



2017

**වාර්ෂික කාර්ය සාධන වාර්තාව
வருடாந்த செயலாற்று அறிக்கை
ANNUAL PERFORMANCE REPORT**



වාර්ෂික කාර්ය සාධන වාර්තාව 2017

ධීවර හා ජලජ සම්පත් සංවර්ධන අමාත්‍යාංශය

මාළිගාවත්ත, කොළඹ -10

පටුන

පිටු අංකය

1.0	ධීවර හා ජලජ සම්පත් සංවර්ධන අමාත්‍යාංශය	
1.0	දැක්ම	03
1.2	මෙහෙවර	03
1.3	ප්‍රතිපත්තිමය, අරමුණු	03
1.4	අමාත්‍යාංශයේ ප්‍රධාන කාර්යයන් හා විෂය පථය	04
2.0	හැඳින්වීම	
	2017 වසරේ අමාත්‍යාංශයේ කාර්ය සාධන ප්‍රගතිය	05
3.0	මානව සම්පත් කළමනාකරණය	
3.1	අමාත්‍යාංශයේ විෂය පථය යටතේ ක්‍රියාත්මක ආයතන	07
3.2	අමාත්‍යාංශයේ අංශ සංයුතිය	08
3.3	අමාත්‍යාංශයේ අනුමත කාර්යය මණ්ඩලය - 2017	09
3.4	අමාත්‍යාංශයේ සේවයේ නියතු කාර්යය මණ්ඩලය - 2017	12
3.5	අමාත්‍යාංශයේ කාර්යය මණ්ඩල වෙනස්වීම - 2017	22
3.6	අමාත්‍යාංශයේ සංවිධාන ව්‍යුහය	23
3.7	අමාත්‍යාංශයේ මානව සම්පත් සංවර්ධන පුහුණු වැඩසටහන්	
	3.7.1 දේශීය පුහුණු වැඩසටහන්	24
	3.7.1 අමාත්‍යාංශ මගින් සංවිධානය කරන ලද වැඩමුළු	26
	3.7.3 විදේශීය පුහුණු වැඩසටහන්	27
4.0	මූල්‍ය කළමනාකරණය	
4.1	අමාත්‍යාංශයේ මූල්‍ය ප්‍රගති වාර්තාව	29
4.2	රජයේ නිලධාරීන්ගේ අත්තිකාරම් බී ගිණුම් සම්බන්ධයෙන් වාර්ෂික සැසඳුම් ප්‍රකාශය	37
5.0	නීති කටයුතු	40
6.0	අමාත්‍යාංශයේ විගණන කාර්යයන්	
6.1	විගණකාධිපති විගණන විමසුම	42
6.2	අභ්‍යන්තර විගණන කටයුතු	42
7.0	2017 වසරේ අමාත්‍යාංශය සතුව පැවති වාහන	43
8.1	2017 වසරේ සමස්ථ භෞතික ප්‍රගතිය	49

1.0 ධීවර හා ජලජ සම්පත් සංවර්ධන අමාත්‍යාංශය

1.1 දැක්ම

ධීවර හා ජලජ සම්පත් සංරක්ෂණය සහ නිරසාර භාවිතය පිළිබඳ දකුණු ආසියානු කලාපයේ ප්‍රමුඛයා වීම.

1.2 මෙහෙවර

වර්තමාන හා අනාගත පරපුරේ යහපත උදෙසා ධීවර හා ජලජ සම්පත් භාවිතය කළමනාකරණය කිරීම.

1.3 ප්‍රතිපත්තිමය අරමුණු

- ජාතික මත්ස්‍ය නිෂ්පාදනය වැඩි කිරීම තුළින් ජනතාවගේ පෝෂණ තත්වය හා ආහාර සුරක්ෂිතතාවය ඉහළ නැංවීම
- පසු අස්වනු නාස්තිය අවම කිරීම හා මත්ස්‍ය සැපයුමේ ගුණාත්මක භාවය සම්මත ප්‍රමිතීන් කරා ඉහළ නංවාලීම
- ධීවර කර්මාන්තය හා ආශ්‍රිත කර්මාන්ත මගින් රැකියා උත්පාදනය වැඩි කිරීම හා ධීවර ප්‍රජාවගේ සමාජ ආර්ථික තත්වය නංවාලීම
- සාම්ප්‍රදායික නොවන ධීවර නිෂ්පාදන අපනයනයෙන් විදේශ විනිමය ඉපයීම වැඩි කිරීම
- ධීවර සම්පත් වල ජීව විද්‍යාත්මක නිරසාරත්වය තහවුරු කිරීම සඳහා ධීවර හා ජලජ සම්පත් සංරක්ෂණය හා කළමනාකරණය කිරීම

1.4 අමාත්‍යාංශයේ ප්‍රධාන කාර්යයන්

- ජනතාවගේ අවශ්‍යතාවයන්ට සරිලන ලෙස සාධාරණ මිලකට මත්ස්‍ය නිෂ්පාදන සැපයීම.
- කරදිය, කිවුල් දිය හා මිරිදිය ධීවර කර්මාන්ත සංවර්ධනය
- ප්‍රතිපත්ති සහ වැඩසටහන් සකස් කිරීම හා ක්‍රියාත්මක කිරීම
- ජාතික ජලජ සම්පත් තිරසාර ලෙස උපයෝගී කර ගනිමින් සංවර්ධනය කිරීම.
- ජාත්‍යන්තර තත්ත්වයන්ට අනුකූලව නිෂ්පාදන තත්ත්වය ඉහළ නැංවීම සඳහා වැඩසටහන් ක්‍රියාත්මක කිරීම.
- මත්ස්‍ය නිෂ්පාදන අපනයනය සඳහා පහසුකම් සැපයීම

1.5 අමාත්‍යාංශයේ විෂය පථය

ශ්‍රී ලංකාවේ ධීවර අංශයේ ප්‍රධාන ආයතනය වන්නේ ධීවර හා ජලජ සම්පත් සංවර්ධන අමාත්‍යාංශය වන බැවින් ශ්‍රී ලංකාවේ ධීවර සම්පත තිරසාර ලෙස භාවිතා කිරීම සඳහා ප්‍රතිපත්ති, ක්‍රමෝපාය හා සැලසුම් සම්පාදනය සඳහා අමාත්‍යාංශය සෘජුවම සම්බන්ධ වේ.

අලුතින් ක්‍රියාත්මක කරනු ලැබූ ව්‍යාපෘති හා වැඩසටහන් සමගින් ධීවර අංශය දැවැන්ත පියවරක් ඉදිරියට තබා ඇති අතර එය ජාතික ප්‍රතිපත්තිමය අරමුණු කරා ළඟාවන බව ද ප්‍රත්‍යක්ෂ කර ඇත.

ශ්‍රී ලංකාවට අයත් මුහුදු තීරයේ කිලෝමීටර් 517,000 ප්‍රමාණයක් හා කිවුල්දිය හා මිරිදිය ධීවර අංශයේ හෙක්ටයාර් 489,000 පරිපාලනය අමාත්‍යාංශයේ වගකීම යටතට පැවරේ.

ධීවර හා ජලජ සම්පත් සංවර්ධන අමාත්‍යාංශය ඒ යටතේ පාලනය වන අනෙක් ආයතනවල සහයෝගය ඇතිව, අපේක්ෂිත උසස් වර්ධන මට්ටම් කරා ළඟාවීමට ඉවහල් වන රටේ පවත්නා භීතකර සමාජ-ආර්ථික තත්ත්වයන් කෙරෙහි සැලකිලිමත් වේ. ඒ අනුව ධීවර අංශයේ 2013-2016 සංවර්ධන ක්‍රමෝපාය මගින් දක්වා ඇති ඉලක්ක කරා ළඟාවීම සඳහා හා එහි ආයතන ඒවා සතු මානව, භෞතික හා මූල්‍ය සම්පත් මෙහෙයවමින් සිටී.

2.0 හැදින්වීම

2017 වසරේ අමාත්‍යාංශයේ කාර්යසාධන ප්‍රගතිය

ශ්‍රී ලංකාවේ ධීවර අංශය ප්‍රධාන වශයෙන් මත්ස්‍ය සම්පතක් ගහණ වර්ග කි.මී. 517,000 ක සාගර සම්පතක් හා සංවර්ධනය කළ හැකි කළුපු, මෝය හා වැව් වලින් යුත් හෙක්ටයාර් 489,000 ක ජලාශ පද්ධතියකින් සමන්විතය. එසේම අතීතයේ සිට ධීවර සම්පත් නෙලා ගැනීම ජීවනෝපාය කරගත් ධීවර ප්‍රජාව හා ඒ හා සම්බන්ධ වක්‍ර සේවා නියුක්තිකයන් එම අංශයෙහි මනා නිපුණත්වයකින් හෙබි මානව සම්පතයි.

මෙම මානව, ස්වාභාවික හා භෞතික සම්පත් ඇතුළුව 2017 වසරේ අයවැය හා පරිපූරක ඇස්තමේන්තු මඟින් මේ දක්වා ධීවර හා ජලජ සම්පත් සංවර්ධන අමාත්‍යාංශයට අනුමත රු.මි. 5,626.12 ක මූලධන ප්‍රතිපාදන හා මෙම අමාත්‍යාංශ විෂයපථය යටතේ ක්‍රියාත්මක ආයතනයන්ට අනුමත මූලධන ප්‍රතිපාදන පදනම් කොටගෙන ධීවර අංශයේ සංවර්ධනය උදෙසා ප්‍රමුඛතාවය මත හඳුනාගන්නා ලද වැඩසටහන්, ව්‍යාපෘති ධීවර හා ජලජ සම්පත් සංවර්ධන අමාත්‍යාංශය ප්‍රමුඛ ඒ යටතේ ක්‍රියාත්මක සියළු ආයතන විසින් මෙම අංශයට සුවිශේෂ වූ අභියෝග මැද කාර්යක්‍ෂම ලෙස දියත් කිරීම තුළින් අපේක්‍ෂිත වූ සාධනීය ප්‍රතිඵල රාශියක් සාක්‍ෂාත් කර ගත හැකි වූ බව මෙහිලා සඳහන් කළ යුතුය.

විශේෂයෙන්ම 2017 වර්ෂය තුළ සමස්ථ මත්ස්‍ය නිෂ්පාදනය මෙ.ටො.531,310 ක් වූ අතර 2016 වසරට සාපේක්‍ෂව එහි 0.07%ක වර්ධනයක් පෙන්නුම් කරයි. මෙම වර්ධනය සඳහා කරදිය හා මිරිදිය අංශ පිළිවෙලින් මෙ.ටො.449,440 ක හා මෙ.ටො.81,870 ක මත්ස්‍ය අස්වැන්නකට දායකත්වය ලබා දී ඇත.

රටේ ජනතාවගේ පෝෂණ තත්ත්වය වර්ධනය කොට ඔවුන් සෞඛ්‍ය සම්පන්න පිරිසක් බවට පත් කරලීමට අවශ්‍ය සත්ත්ව ප්‍රෝටීන මූලාශ්‍රයක් ලෙස මත්ස්‍ය පරිභෝජනය ඉතා වැදගත් වේ. 2016 වසරේදී ඒක පුද්ගල මත්ස්‍ය පරිභෝජනය දිනකට ග්‍රෑම් 43.4 ලෙස වාර්තා වූ අතර 2017 වසරේදී එය ග්‍රෑම් 45.4 දක්වා වර්ධනය කර ගැනීමට හැකියාව ලැබී ඇත.

ධීවර කර්මාන්තය මඟින් ජාතික ආර්ථිකයට කරනු ලබන දායකත්වයේ වර්ධනය උදෙසා මත්ස්‍ය අපනයනය තුළින් ලැබෙන දායකත්වය අගය කළයුතු මට්ටමක පවතී. 2017 අපනයනය කරන ලද සමස්ථ මත්ස්‍ය හා මත්ස්‍ය නිෂ්පාදන ප්‍රමාණය මෙ.ටො. 24,827 ක් වූ අතර එහි වටිනාකම රු.මි.39,230කි. එසේම අදාළ කාල පරිච්ඡේදය තුළ විසිතුරු මසුන් අපනයනය තුළින් රු.මි.2,288 ක ආදායමක් ලබා ගැනීමට හැකියාව ලැබී ඇත. තවද යුරෝපා සංගමය විසින් පනවා තිබූ මත්ස්‍ය අපනයන තහනම 2016 වසරේ ජූනි මාසයේදී ඉවත් කළ පසු මෙ.ටො.7550 ක අපනයනයක් කරනු ලැබීමට හැකි වීම මත්ස්‍ය අපනයනය ක්‍රමිකව ස්ථාවර වීමේ ප්‍රවණතාවය පෙන්නුම් කරයි.

ධීවර ප්‍රජාවගේ සමාජ ආර්ථික මට්ටම ඉහළ නංවා ඔවුන්ගේ ජීවන තත්ත්වය ප්‍රශස්ත මට්ටමකට ගෙන ඒම සඳහා 2017 වසරේ දියත් කරන ලද වැවක්/කළපුවක් සමඟ ගමක් වැඩසටහන, නිවාස හා ජීවනෝපාය සංවර්ධන වැඩසටහන තුළින් අපේක්‍ෂා කරන ලද සාධනීය ප්‍රතිඵල ලැබෙමින් පවතී. 2017 ජනවාරි සිට දෙසැම්බර් දක්වා කාල පරිච්ඡේදයේදී වැවක්/කළපුවක් සමඟ ගමක් වැඩසටහන තුළින් දිවයිනේ සියලු දිස්ත්‍රික්කයන්හි වැව්, කළපු හා මුහුදු ප්‍රදේශ ආශ්‍රිතව අපේක්‍ෂිත පරිදි යටිතල පහසුකම් සංවර්ධනය කිරීමේ ව්‍යාපෘති 203 ක් ක්‍රියාත්මක කර ඇත. එසේම ධීවර නිවාස හා ජීවනෝපාය වැඩසටහන යටතේ ප්‍රතිලාභීන් 192 කට නව නිවාස සැපයීම, ප්‍රතිලාභීන් 4410 කට අඩක් නිම කළ නිවෙස්වල වැඩ අවසන් කිරීම හා ප්‍රතිලාභීන් 30කට ජල

විදුලි පහසුකම් ලබාදීම සඳහාත්, 4474 කට සනීපාරක්ෂක පහසුකම් වැඩි දියුණු කර ගැනීම සඳහාත්, මූල්‍ය ආධාර පිරිනැමීමට පියවර ගෙන ඇත.

ධීවර අංශය හා සම්බන්ධ ජාත්‍යන්තර හා කලාපීය සංවිධාන සමඟ වන එකඟතාවන්ට අනුගත වෙමින් නීතිවිරෝධී ,වාර්තා නොවන, අවිධිමත් ධීවර කටයුතු වැලැක්වීම (IUU) උදෙසා අවශ්‍ය දේශීය නීතින් සංශෝධනයට හා නීති විරෝධී ධීවර කටයුතු වලට එරෙහි නීතිමය ක්‍රියාමාර්ග දැඩි කිරීමට පියවර ගෙන ඇත. එසේම ඉන්දීය ධීවරයන් නිරන්තරව ශ්‍රී ලංකාවේ උතුරු මුහුදේ ජාත්‍යන්තර මුහුදු සීමා උල්ලංඝනය කරමින් නීති විරෝධී ලෙස මත්ස්‍ය අස්වැන්න නෙලා ගැනීම දෙරට අතර අඛණ්ඩව පවත්නා සාකච්ඡා මත ක්‍රමිකව අඩුකර ගැනීමට හැකියාව ලැබී ඇත. මුහුදු පත්ලේ ඇඳ ගෙන යන ට්‍රෝලර් පන්ත ක්‍රමය තහනම් කිරීම හා විදේශ ධීවර යාත්‍රා පනත සංශෝධනය මඟින් මෙම නීති විරෝධී ධීවර කටයුතු සම්පූර්ණයෙන්ම නතර කර දැමීම අපේක්ෂා කෙරේ.

තවද නෝර්වේජියානු තාක්ෂණික ආධාර මත ජාතික ධීවර ප්‍රතිපත්තියක් සම්පාදනය කරමින් පවතින අතර ගෝලීය ආර්ථික ප්‍රවණතාවයන්ට මුහුණ දෙමින් දේශීය ආර්ථික ගතිකත්වයට උචිත ප්‍රතිපත්තීන් මත ධීවර අංශයේ අනාගත තිරසාර සංවර්ධනයට මෙය මහඟු පිටිවහලක් වනු ඇත.

එසේම නාරා ආයතනයේ පර්යේෂණයන්ට අනුව මත්ස්‍ය ප්‍රමිති හානිය (Post Harvested Quality Lost) 40% - 60%ක් දක්වා වන බව පෙන්වා දෙමින් එම තත්වය අවම කර ගැරනීමට උචිත වූ ක්‍රමෝපායන් හඳුන්වා දී ඇත. මේ සඳහා ධීවර කාර්මිකයාගේ දැනුම වර්ධනය, ධීවර යාත්‍රා නවීකරණය, නව තාක්ෂණයෙන් යුත් ධීවර යාත්‍රා හඳුන්වාදීම, ගුණාත්මක තත්ත්වයෙන් යුත් අයිස් හා ජලය භාවිතය, තාක්ෂණික ලෙස මත්ස්‍ය සම්පත නෙලා ගැනීම හා ගොඩබැමේ ක්‍රියාවලිය, ශීතාගාර හා පවිත්‍ර ජල පහසුකම් වලින් සමන්විත වරායන් පවත්වාගෙන යාම ආදී ක්‍රියාදාමයන් රාශියක් දැනට ක්‍රියාත්මක වෙමින් පවතී. තවද ධීවර හා ජලජ සම්පත් සංවර්ධන අමාත්‍යාංශය යටතේ දැනට ක්‍රියාත්මක නව වරායන් හා නැංගුරම්පළ ඉදිකිරීම හා පවත්නා ස්ථාන නව තාක්ෂණයෙන් යුක්තව ප්‍රතිසංස්කරණය කිරීමේදී මේ සම්බන්ධව විශේෂ අවධානයක් යොමු කොට ඇත.

විශේෂයෙන්ම මෙම සියළු වැඩසටහන් කාර්යක්ෂමව හා සඵලතාවයෙන් යුතුව ක්‍රියාත්මක කිරීම තුලින් ලබන සාධනීය ප්‍රතිඵල මත ජාතික ආර්ථිකයේ වර්ධනයට ධීවර අංශය තුලින් පවත්නා මිල ගනන් මත 1.3% ක් ලෙස දළ ජාතික නිෂ්පාදිතයට දායකත්වයක් ලබාදී ඇත.

සමස්ථයක් ලෙස මෙම සාධනීය ප්‍රතිඵල හා ජයග්‍රහණයන් තුලින් නීල හරිත ආර්ථිකයක් කරා පිවිසීමේ අපේක්ෂා සහිත වත්මන් රජයේ ආර්ථික ප්‍රතිපත්තිය, අතිගරු ජනාධිපතිතුමාගේ ආභාර නිෂ්පාදන වැඩසටහන හා එක්සත් ජාතීන්ගේ තිරසර සංවර්ධන ඉලක්ක අපේක්ෂිත පරිදි සපුරා ගැනීමේ අභිලාෂයන් සාක්ෂාත් කරගත හැකි වන අතර, එමඟින් රටේ සමාජ ආර්ථික සංවර්ධනය සවිමත් කිරීමට උපස්ථම්භක වනු ඇත.

3.0 මානව සම්පත් කළමනාකරණය

3.1 අමාත්‍යාංශ විෂය පථය යටතේ වන ආයතන



3.2 අමාත්‍යාංශයේ අංශ සංයුතිය

අමාත්‍යාංශයේ පරිපාලනය විධිමත් හා පහසු කර ගැනීම සඳහා පහතින් දැක්වෙන ආකාරයට අංශ හා ඒකක වලට බෙදා ඒ ඒ අංශ සඳහා වෙන් වූ වගකීම් පවරා ඇත.

1. අමාත්‍ය කාර්යාලය
2. රාජ්‍ය අමාත්‍ය කාර්යාලය
3. ලේකම් කාර්යාලය
4. රාජ්‍ය ලේකම් කාර්යාලය
5. පාලන අංශය
6. ගිණුම් අංශය
7. තාක්ෂණ අංශය
8. සැලසුම් හා අධීක්ෂණ අංශය හා ප්‍රජා ගුවන් විදුලි ඒකකය
9. සමාජ සංවර්ධන අංශය
10. අභ්‍යන්තර විගණන අංශය
11. සංඛ්‍යාලේඛන අංශය
12. රජයේ විගණන අංශය
13. මාධ්‍ය ඒකකය
14. කම්කරු හා වෘත්තීය සබඳතා අංශය

3.3 අනුමත කාර්ය මණ්ඩලය 2017

	තනතුර	අයත් වන සේවය සහ ශ්‍රේණිය	වැටුප් කේතය	අනුමත තනතුරු ගණන	දැනට සිටින නිලධාරීන් 2017.12.31	පුරප්පාඩු ගණන	අතිරික්ත
01	ලේකම්	-	SL4	01	01	-	-
02	රාජ්‍ය ලේකම්		SL4	01	01		
03	අතිරේක ලේකම් (පාලන හා මූල්‍ය)	ශ්‍රී ලං.ප.සේ (විශේෂ)	SL3	01**	01	-	-
04	අතිරේක ලේකම්(සංවර්ධන)	ශ්‍රී ලං.ප.සේ (විශේෂ)	SL3	01	(රාජකාරි ආවරණ)	01	-
05	අධ්‍යක්ෂ ජනරාල් - (තාක්ෂණ)	සියළු සමාන්තර සේවාවන් .	SL3	01**	01	-	-
06	ජ්‍යෙෂ්ඨ සහකාර ලේකම්	ශ්‍රී ලං.ප.සේ (1)	SL1	01	01	-	-
07	ප්‍රධාන ගණකාධිකාරී	ශ්‍රී ලං.ග.සේ (1)	SL1	01	01	-	-
08	ප්‍රධාන අභ්‍යන්තර විගණක	ශ්‍රී ලං.ග.සේ (1)	SL1	01	01	-	-
09	අධ්‍යක්ෂ (සැලසුම් හා අධීක්ෂණ)	ශ්‍රී ලං.ක්‍ර.සේ (1)	SL1	01	01	-	-
10	අධ්‍යක්ෂ (සමාජ සංවර්ධන)	ශ්‍රී ලං.ප.සේ.(1)	SL1	01	01		-
11	අධ්‍යක්ෂ(සංවර්ධන හා සාගර සම්පත්)	දෙපාර්තමේන්තුව ගත	SL1	01	(රාජකාරි ආවරණ)	01	-
12	නි.අධ්‍යක්ෂ/ස.අධ්‍යක්ෂ (සැලසුම්)	ශ්‍රී.ලං.ක්‍ර.සේ. III/II	SL1	01	01	-	-
13	නි.අධ්‍යක්ෂ/ස.අධ්‍යක්ෂ (අධීක්ෂණ)	ශ්‍රී.ලං.ක්‍ර.සේ. III/II	SL1	01	01	-	-
14	නි.අධ්‍යක්ෂ/ ස.අධ්‍යක්ෂ (සංවර්ධන)	දෙපාර්තමේන්තුව ගත	SL1	01	01	-	-
15	නි.අධ්‍යක්ෂ/ස .අධ්‍යක්ෂ (සාගර සම්පත්)	දෙපාර්තමේන්තුව ගත	SL1	01	01	-	-
16	නි.අධ්‍යක්ෂ/ස.අධ්‍යක්ෂ (සමාජ සංවර්ධන)	ශ්‍රී ලං.ප.සේ III/II	SL1	01	01	-	-
17	සහකාර අධ්‍යක්ෂ (උපාය මාර්ගික හා විමර්ශන)	ශ්‍රී ලං.ප.සේ III/II	SL1	01	01	-	-

18	සහකාර ලේකම් (පාලන)	ශ්‍රී ලං.ප.සේ 111	SL1	01	01	-	-
19	ගණකාධිකාරී	ශ්‍රී ලං.ග.සේ III/II	SL1	03	02	01	-
20	නීති නිලධාරී	දෙපාර්තමේන්තු ගත	SL1	01	01	-	-
21	පරිපාලන නිලධාරී	රා.ක.ස - අධිපත්තිය	MN7	01	01	-	-
22	ධීවර ප්‍රජා සම්බන්ධීකරණ නිලධාරී	දෙපාර්තමේන්තු ගත	MN7	01**	-	01	-
23	භාෂා පරිවර්තක	භාෂා පරිවර්තක සේවය	MN6	02	02	-	-
24	තොරතුරු හා සන්නිවේදන තාක්ෂණ නිලධාරී	ශ්‍රී ලං.තො.භා.සන්. තා.සේ 2 පත්තිය II ශ්‍රේණිය	MN6	01	01	-	-
25	සංවර්ධන නිලධාරී	සංවර්ධන නිලධාරී සේවය	MN4	40	24	16	-
26	නීති සහකාර	දෙපාර්තමේන්තු ගත	MN4	01**	-	01	-
27	වැඩසටහන් සහකාර	ආශ්‍රිත සේවා	MN4	01#	01	-	-
28	අයවැය සහකාර	ආශ්‍රිත සේවා	MN4	01#	01	-	-
29	ගණුම් සහකාර	ආශ්‍රිත සේවා	MN4	01#	-	01	-
30	සැපයුම් සහකාර	ආශ්‍රිත සේවා	MN4	01#	01	-	-
31	සැලසුම් සහකාර	ආශ්‍රිත සේවා	MN4	06#	05	01	-
32	සංවර්ධන සහකාර	ආශ්‍රිත සේවා	MN4	03#	01	02	-
33	ගුවන් විදුලි වැඩ සටහන් සම්පාදක	දෙපාර්තමේන්තු ගත	MN4	01	01	-	-
34	තොරතුරු හා සන්නිවේදන තාක්ෂණ සහකාර	ශ්‍රී ලං.තො.භා සන්.තා.සේ III ශ්‍රේණිය	MT1	05	05	-	-
35	විදුලි හා කාර්මික ශිල්පී	දෙපාර්තමේන්තු ගත	MT1	01*	01	-	-
36	තාක්ෂණ සහකාර	දෙපාර්තමේන්තු ගත	MT1	01**	-	01	-

37	ජායාරූප ශිල්පී	දෙපාර්තමේන්තු ගත	MT1	01	01	-	-
38	කළමනාකරණ සහකාර	රා.ක.ස.සේ III/II/I	MN2	52	35	17	-
39	පිළිගැනීමේ නිලධාරී	දෙපාර්තමේන්තු ගත	MN1	01*	-	-	සේවයෙන් ඉවත් විය. තනතුර ද අහෝසි වේ.
40	රියදුරු	රියදුරු සේවය	PL3	20	13	07	-
41	කාර්යාල කාර්ය සහයක	කා.සේ.සේ. III/II/I	PL1	33	29	04	-
42	බස් කොන්දොස්තර		PL1	01*	01	-	-
43	ලේකම්ගේ සම්බන්ධීකරණ ලේකම්	තාවකාලික	-	01	01	-	-
44	විඩියෝ කැමරා ශිල්පී	තාවකාලික	-	01	-	01	-
45	සහකාර විඩියෝ කැමරා ශිල්පී	තාවකාලික	-	01	-	01	-
46	ප්‍රචාරක නිලධාරී	තාවකාලික	-	01	01	-	-
		එකතුව		201	144	56	-

* තනතුර දරන්නාට පෞද්ගලික වන සේ හා පසුව අහෝසි වීමට යටත්ව

** සංශෝධිත තනතුරු

සංවර්ධන නිලධාරී සේවා ව්‍යවස්ථාවට අනුව සංවර්ධන නිලධාරී සේවයට අන්තර්ග්‍රහණය වීමට යටත්ව

කළමනාකරණ සේවා දෙපාර්තමේන්තුවේ අධ්‍යක්ෂ ජනරාල්ගේ අංක DMS /0069 හා 2015.07.28 දිනැති ලිපිය මඟින් අනුමත ප්‍රවාහන නිලධාරී (ශ්‍රී.ලං.කා.සේ.) තනතුර යටපත් කොට කළ.සේ.දෙ.අ.ජ. ගේ අංක DMS /0069 හා 2016.05.27 දිනැති ලිපිය මඟින් කළමනාකරණ සහකාර තනතුරක් අනුමත කරන ලදී.

3.4 අමාත්‍යාංශයේ සේවයේ නියුතු කාර්ය මණ්ඩල සංයුතිය 2017.12.31 දිනට

3.4.1 අමාත්‍ය කාර්යාලය

තනතුර	අනුමත සේවක සංඛ්‍යාව	දැනට සිටින නිලධාරියාගේ නම	සිටින සංඛ්‍යාව	පුරප්පාඩු සංඛ්‍යාව
කළමනාකරණ සහකාර	01	වින්තක බාලසූරිය මයා	01	
කා.කා.ස.	02	ඩබ්.පී.හරිස්චන්ද්‍ර මයා	02	
		ඩබ්.පී.කේ.විජේසිංහ මයා		
එකතුව	03		03	

3.4.2 රාජ්‍ය අමාත්‍ය කාර්යාලය

තනතුර	අනුමත සේවක සංඛ්‍යාව	දැනට සිටින නිලධාරියාගේ නම	සිටින සංඛ්‍යාව	පුරප්පාඩු සංඛ්‍යාව
කා.කා.ස	01	එල්.ජී.ටී.මලින්දරත්න මයා	01	
එකතුව	01		01	

3.4.3 ලේකම් කාර්යාලය

තනතුර	අනුමත සේවක සංඛ්‍යාව	දැනට සිටින නිලධාරියාගේ නම	සිටින සංඛ්‍යාව	පුරප්පාඩු සංඛ්‍යාව
ලේකම්ගේ සම්බන්ධීකරණ ලේකම්	01	ටී. බී. කුලරත්න මයා	01	
සංවර්ධන නිලධාරී	01	කේ.ටී.සී. දුමින්ද මයා	01	
කා.කා.ස	03	ටී.ඒ.වන්දරත්න මයා	03	
		ඩබ්.ආර්.එම්.මනුර ජයමාලී මයා		
		රජමිකා දිසානායක මෙය		
එකතුව	05		05	

3.4.4 රාජ්‍ය ලේකම් කාර්යාලය(පාලන අංශයේ කාර්යය මණ්ඩලයෙන් අනුයුක්ත කර ඇත)

තනතුර	අනුමත සේවක සංඛ්‍යාව	දැනට සිටින නිලධාරියාගේ නම	සිටින සංඛ්‍යාව	පුරප්පාඩු සංඛ්‍යාව
කළමනාකරණ සහකාර I	03	එම්.පී.ආර්. චන්ද්‍රසේකර මිය	03	
කළමනාකරණ සහකාර III		ඩබ්.ඩී.එන්.මධුෂානි මිය		
		කේ.අමල් ප්‍රියදාර්ශන මයා		
කා.කා.ස	02	පී.ජී.ඩී.සමන් කුමාර මයා	02	
		දුලංජලී ඉරේෂිකා මෙය		
එකතුව	05		05	

3.4.5 ගිණුම් අංශය

තනතුර	අනුමත සේවක සංඛ්‍යාව	දැනට සිටින නිලධාරියාගේ නම	සිටින සංඛ්‍යාව	පුරප්පාඩු සංඛ්‍යාව
ප්‍රධාන ගණකාධිකාරී	01	කේ.ටී.එන්. මනෝහාරි මිය	01	-
ගණකාධිකාරී (මූල්‍ය)	01		-	01
ගණකාධිකාරී (සැපයුම්)	01	ජේ.ජී.ඒ.තිලක් කුමාර මයා	01	
ගණකාධිකාරී (ගෙවීම්)	01	එච්.එම්.ඩී.සිල්වා මිය	01	
ගිණුම් සහකාර	01		00	01
ජාතික සැපයුම් සහකාර	02	නිෂානි කුරුප්පු මිය	01	01
අයවැය සහකාර	01	පී.ඒ.පී.එස්. පෙරේරා මිය	01	-
සංවර්ධන නිලධාරීන්	05	ඩබ්.ඒ. කෞෂලා පෙරේරා මිය	05	-
		ඩබ්.ටී.ඒ.කේ.පතිරණ මෙය		
		ටී.එම්.පී.කේ.කේ. තෙන්නකෝන් මෙය		
		කමනි නයනා ප්‍රනාන්දු මෙය		
		කේ.ඩබ්. පී. පී. මංජුල මයා		
තොරුතුරු හා සන්නිවේදන තාක්ෂණ සහකාර	01	-	-	01

රාජ්‍ය කළමනාකරණ සහකාර I	14	එල්.ඒ. කුලරත්න මයා	09	05
		යූ.පී.ඩබ්.රමණ මිය		
		ඩී.ඒ.එස්.ජේ.දෙල්පවිත්‍ර මයා		
රාජ්‍ය කළමනාකරණ සහකාර II		කේ.එම්.එන්. කුලතුංග මිය		
		සී.එම්.එන්. පීරිස් මෙය		
රාජ්‍ය කළමනාකරණ සහකාර III		සමන් පෙරේරා මයා		
		එච්.ඒ.පී. නන්දන මයා		
		ශානිකා සමරජීව මිය		
		එච්.වී.ලක්මාලි මෙය		
කා.කා.ස.	05	පී.එච්.ඩී. වසන්ත මයා	03	02
		ලක්ෂ්මන් ෆියුස් මයා		
		ශ්‍රාමී නදීශා මෙය		
එකතුව	33		22	11

3.4.6 පාලන අංශය

තනතුර	අනුමත සේවක සංඛ්‍යාව	දැනට සිටින නිලධාරියාගේ නම	සිටින සංඛ්‍යාව	පුරප්පාඩු සංඛ්‍යාව
අතිරේක ලේකම්	01	එස්.එන්.බී.කේ.එස්. සේනාරත්න මයා	01	-
සහකාර ලේකම්	01	ඒ.එස්.ජේ.පී. අතුකෝරළ මිය	01	-
නීති නිලධාරී	01	එස්.ටී.වඩුනන්ත්‍රී මිය	01	-
පරිපාලන නිලධාරී	01	වයි. පී. විජේවර්ධන මයා	01	-
තොරතුරු හා සන්නිවේදන තාක්ෂණ නිලධාරී	01	එම්. නර්මදා මෙය	01	-

නීති සහකාර	01	-	-	01
භාෂා පරිවර්තක	02	ආර්.එල්.ටී.එන්. රාජපක්ෂ මිය (විදෙස් ගත)	01	-
		සුවරිතා වීරක්කොඩි මෙය	01	
සංවර්ධන නිලධාරී	09	ඒ.ඒ.එස්. මධුභංසි මිය	04	05
		එච්.එම්.ඩී.කේ. හේරත් මෙය		
		ඒ.ඒ. එස්. අයි. අබේසිංහ මෙය		
		සුනෙන් කරුණාරත්න මියා		
තො.භා.ස.තා.සහ.	01	පී.වී.ඒ.වසන්ති මිය	01	-
විදුලි හා කාර්මික ශිල්පී	01	ආර්.ජේ.ලියනගේ මියා	01	-
රාජ්‍ය කළමනාකරණ සහකාර I	15	එම්. පී. නිශාන්ති මිය	01	04
රාජ්‍ය කළමනාකරණ සහකාර II		එම්.පී. පද්මිණී කුලරත්න මිය	04	
		ජී.ඩී.ඒ. නිමන්ති මෙය		
		ඒ.ඒ.ඩී.එම්. මිහිරානි මෙය		
		එච්.ඩී. එම්. එන්. එස්.ඩී මැණිකේ මිය		
		ජී.ඩී.ධම්මිකා මිය		06
රාජ්‍ය කළමනාකරණ සහකාර III		ඩබ්.එම්.කේ. එම්. අනුරාධා මෙය		
		එච්.ඒ.එස්.හෙට්ටිආරච්චි මෙය		
		ශාන්ත පෙරේරා මියා		
		එච්.එච්.එල්. කෞෂල්‍යා මිය		
	සයුරු ශාකා රණසිංහ මියා			
රියදුරු	20	ටී.වයි.එස්. වීමලසිරි මියා	13	07
		ඊ.අජිත් ද සිල්වා මියා		
		පී.ඩබ්. රනිල් අසංක මියා		
		ආර්.සරත්චන්ද්‍රසිරි මියා		

		කේ.පී. මල්ලවආරච්චි මයා			
		එම්.ඒ.සීදත් කරුණාතිලක මයා			
		එන්. ලක්මාල් ජයසිංහ මයා			
		කේ.ඒ.ඩී. ජනක වමන්ද මයා			
		එච්.එම්.පී. දුමින්ද සිල්වා මයා			
		ඩී.එල්.එස්. රාජපක්ෂ මයා			
		එස්.පී. ජයන්ත මයා			
		නිශාන්ත යහම්පත් මයා			
		එස්.එම්. අජිත් ශාන්ත මයා			
බස් කොන්දොස්තර	01	යු.එල්.ටී.ඒ.ඩී. පෙරේරා මයා	01	02 අතිරික්ත	
කා.කා.ස	08	ඒ.එච්.ආර්. ලින්ටන් මයා	03		
		ඩබ්.එම්.ඒ.ආර්.විජේරත්න මයා			
		*ඩබ්.ඒ. විජිත මයා			
			**ජේ.ඒ.එස්.ලක්ෂ්මන් මයා		03
	ඩී.එම්.උපුල් කුමාර මයා				
	ප්‍රියන්ත විජේරත්න මයා*****				
			ඩබ්.ජී. වික්‍රමසිංහ මයා		01
			***ටී.පී. රණවිර මයා		03
			සුධිරා දසනායක මිය		
		**** තුෂාර සමරවීර මයා			
එකතුව	63		48	15	

- *අභ්‍යන්තර දුරකථන හුවමාරු මධ්‍යස්ථානයට අනුයුක්ත කර ඇත.
- ** ශ්‍රවණාගාරය සඳහා අනුයුක්ත කර ඇත.
- *** ගරීර සුවතා මධ්‍යස්ථානයට අනුයුක්ත කර ඇත.
- ***** නීති නිලධාරී සඳහා අනුයුක්ත කර ඇත.
- ***** ලේඛනාගාරයට අනුයුක්තකර ඇත.

3.4.7 සැලසුම් හා අධීක්ෂණ අංශය සහ ප්‍රජා ගුවන් විදුලි ඒකකය

තනතුර	අනුමත සේවක සංඛ්‍යාව	දැනට සිටින නිලධාරියාගේ නම	සිටින සංඛ්‍යාව	පුරප්පාඩු සංඛ්‍යාව
අධ්‍යක්ෂ (සැලසුම් හා අධීක්ෂණ)	01	බී.ආර්.බී. රාමනායක මයා	01	-
නියෝජ්‍ය අධ්‍යක්ෂ/ සහකාර අධ්‍යක්ෂ (සැලසුම්)	01	යූ.පී.අයි.පී. උග්ගල්දෙණිය මිය	01	-
නියෝජ්‍ය අධ්‍යක්ෂ/ සහකාර අධ්‍යක්ෂ (අධීක්ෂණ)	01	බී.ඒ.පී.කේ.ආර්. බමුණුආරච්චි මයා	01	-
සැලසුම් සහකාර	04	එච්.එච්.ඒ.එස්. හෙට්ටිආරච්චි මිය	03	01
		පී.සී.ඒ.ආර්.පටබැදිගේ මිය		
		මනෝජ් ගෝවින්දන්ගේ මයා		
ගුවන් විදුලි වැඩසටහන් සම්පාදක	03	ඩබ්.පී.එල්.එම්. පෙරේරා මයා	01	02
සංවර්ධන නිලධාරීන්	03	ඉනෝකා වීරසිංහ මිය	02	01
		කේ.ඩී.එන්.විජේරත්න මිය		
රාජ්‍ය කළමනාකරණ සහකාර I	04	අනුෂි ශ්‍රියාලතා මෙය	01	03
ප්‍රචාරක නිලධාරී	01	ඩබ්.පී.එස්.පුෂ්පකුමාර මයා ජනාධිපති කාර්යාලයට අනුයුක්ත කර ඇත.2016.07.05	01	-
කා.කා.ස.	03	එච්.පී.පද්මිණී නානායක්කාර මෙය කාලිංග මනෝජ් මහතා	02	01
එකතුව	21		13	08

3.4.8 තාක්ෂණ අංශය

තනතුර	අනුමත සේවක සංඛ්‍යාව	දැනට සිටින නිලධාරියාගේ නම	සිටින සංඛ්‍යාව	පුරප්පාඩු සංඛ්‍යාව
අධ්‍යක්ෂ ජනරාල් (තාක්ෂණ)	01	එන්.බී. මොන්ටි රණතුංග මයා	01	-
අධ්‍යක්ෂ (සාගර සම්පත්)/ (සංවර්ධන)	01	ඩබ්.එස්. වික්‍රමසිංහ මිය (රාජකාරි ආචරණ)	-	01
නියෝජ්‍ය අධ්‍යක්ෂ / සහකාර අධ්‍යක්ෂ (සාගර සම්පත්)	01	ජේ.පී.අයි. ස්වර්ණලතා මෙනවිය	01	-
නියෝජ්‍ය අධ්‍යක්ෂ / සහකාර අධ්‍යක්ෂ (සංවර්ධන)	01	යූ.එල්.එස්. කුමුදුනි මිය	01	-
සැලසුම් සහකාර	02	ඒ.පී. මල්ලිකාරවිචි මයා	01	01
සංවර්ධන නිලධාරී	05	ඩී.වී.ටී.සී. සිරිවර්ධන මිය	02	03
		එස්.එන්.වතුරිකා පියුමාලි මිය		
රාජ්‍ය කළමනාකරණ සහකාර III	03	ටී.ඒ. වසන්තා මිය	01	02
පරිගණක දත්ත සටහන් ක්‍රියාකරු	01	නිසංසලා සේනාරත්න මිය	01	01
කා.කා.ස.	02	එම්.සෙල්වරත්නම් මහතා	01	01
එකතුව	18		09	09

3.4.9 සමාජ සංවර්ධන අංශය

තනතුර	අනුමත සේවක සංඛ්‍යාව	දැනට සිටින නිලධාරියාගේ නම	සිටින සංඛ්‍යාව	පුරප්පාඩු සංඛ්‍යාව
අතිරේක ලේකම් (සංවර්ධන)	01	එන්.පී.එම්.එන්. වික්‍රමසිංහ මයා (රා.ආ.)	-	01
අධ්‍යක්ෂක (සමාජ සංවර්ධන)	01	එන්.පී.එම්.එන්. වික්‍රමසිංහ මයා	01	-
ජ්‍යෙෂ්ඨ සහකාර ලේකම්	01	එච්.එම්.කේ.ජේ.බී. ගුණරත්න මයා	01	-
නියෝජ්‍ය අධ්‍යක්ෂ / සහකාර අධ්‍යක්ෂ (සමාජ සංවර්ධන)	01	ජී.ආර්.එච්.එස්.කුලරත්න මිය	01	-
සහකාර අධ්‍යක්ෂ(උපාය මාර්ගික හා විමර්ශන)	01	එස්.ඩී.එල්. සිල්වා මිය	01	-
සංවර්ධන සහකාර	03	එල්.ජී. අජන්ත කුමාර මයා	01	02
වැඩසටහන් සහකාර	01	එම්.ඩී.ඊ. පද්මකාන්ති මෙය	01	-
සංවර්ධන නිලධාරීන්	13	ජේ.සුරංග අබේකුමාර මයා	08	05
		ජී.ඩී. වමිලා කුමාරි මිය		
		එම්.බී.ජේ.පී. ද සිල්වා මිය		
		එල්.එන්. ඒකනායක මිය		
		ඩබ්.ආර්.ටී. මුණසිංහ මෙය		
		ඒ.ජී.ඩී.එච්. ජයවර්ධන මෙය		
එම්.වී.පී. වික්‍රමසිංහ මෙය				
පරිගණක දත්ත සටහන් ක්‍රියාකරු	01	හිමේෂා ජයකොඩි මිය	01	-
රාජ්‍ය කළමනාකරණ සහකාර I	06	එස්.ඒ. ජයන්ත ඥාණනිලක මයා	03	03
රාජ්‍ය කළමනාකරණ සහකාර III		එස්.එම්.පී. ප්‍රියන්තිකා මිය ජී.ආර්.එන්. ධර්මසිරි මයා		
කා.කා.ස.	03	ඊ.ඒ. සමරසිරි මයා	02	01
		ජේ.පී.එන්.ආර්.ජයලත් මිය		
එකතුව	32		20	12

3.4.10 අභ්‍යන්තර විගණන අංශය

තනතුර	අනුමත සේවක සංඛ්‍යාව	දැනට සිටින නිලධාරියාගේ නම	සිටින සංඛ්‍යාව	පුරප්පාඩු සංඛ්‍යාව
(ප්‍රධාන අභ්‍යන්තර විගණන)	01	ඩබ්.ඒ.ඩී.පී.ඩී.මංගලිකා මිය	01	-
සංවර්ධන නිලධාරීන්	03	ජී.ඒ.එස්.සේනාරත්න මෙය	02	01
		ජී.කේ.එස්.එස්. ජයවර්ධන මිය		
රාජ්‍ය කළමනාකරණ සහකාර I	03	ඩබ්.එම්. සෝමාවතී මිය	02	01
රාජ්‍ය කළමනාකරණ සහකාර III		එම්.ජී.එස්. බණ්ඩාර මයා		
කා.කා.ස.	01	කේ.ඒ.එස්.එන්. කස්තුරිආරච්චි මයා	01	-
එකතුව	08		06	02

3.4.11 සංඛ්‍යා ලේඛන අංශය

තනතුර	අනුමත සේවක සංඛ්‍යාව	දැනට සිටින නිලධාරියාගේ නම	සිටින සංඛ්‍යාව	පුරප්පාඩු සංඛ්‍යාව
සංවර්ධන නිලධාරී	01	කේ.එල්. ඩී. නිලංක මයා	01	-
කා.කා.ස	01	එම්.ජී. රණවීර මයා	01	-
එකතුව	02		02	-

3.4.12 රජයේ විගණන අංශය

තනතුර	අනුමත සේවක සංඛ්‍යාව	දැනට සිටින නිලධාරියාගේ නම	සිටින සංඛ්‍යාව	පුරප්පාඩු සංඛ්‍යාව
කා.කා.ස	01	යූ.එම්.ටී.එස්. පද්ම කුමාර මයා	01	
එකතුව	01		01	-

3.4.13 මාධ්‍ය අංශය

තනතුර	අනුමත සේවක සංඛ්‍යාව	දැනට සිටින නිලධාරියාගේ නම	සිටින සංඛ්‍යාව	පුරප්පාඩු සංඛ්‍යාව
මාධ්‍ය අධ්‍යක්ෂ	01	ඩී.වන්නිනායක මයා	01	-
සංවර්ධන නිලධාරී	01		-	01
කළමනාකරණ සහකාර	01	-	-	01
කා.කා.ස	01	-	-	01
රියදුරු	01		01	
එකතුව	05		02	03

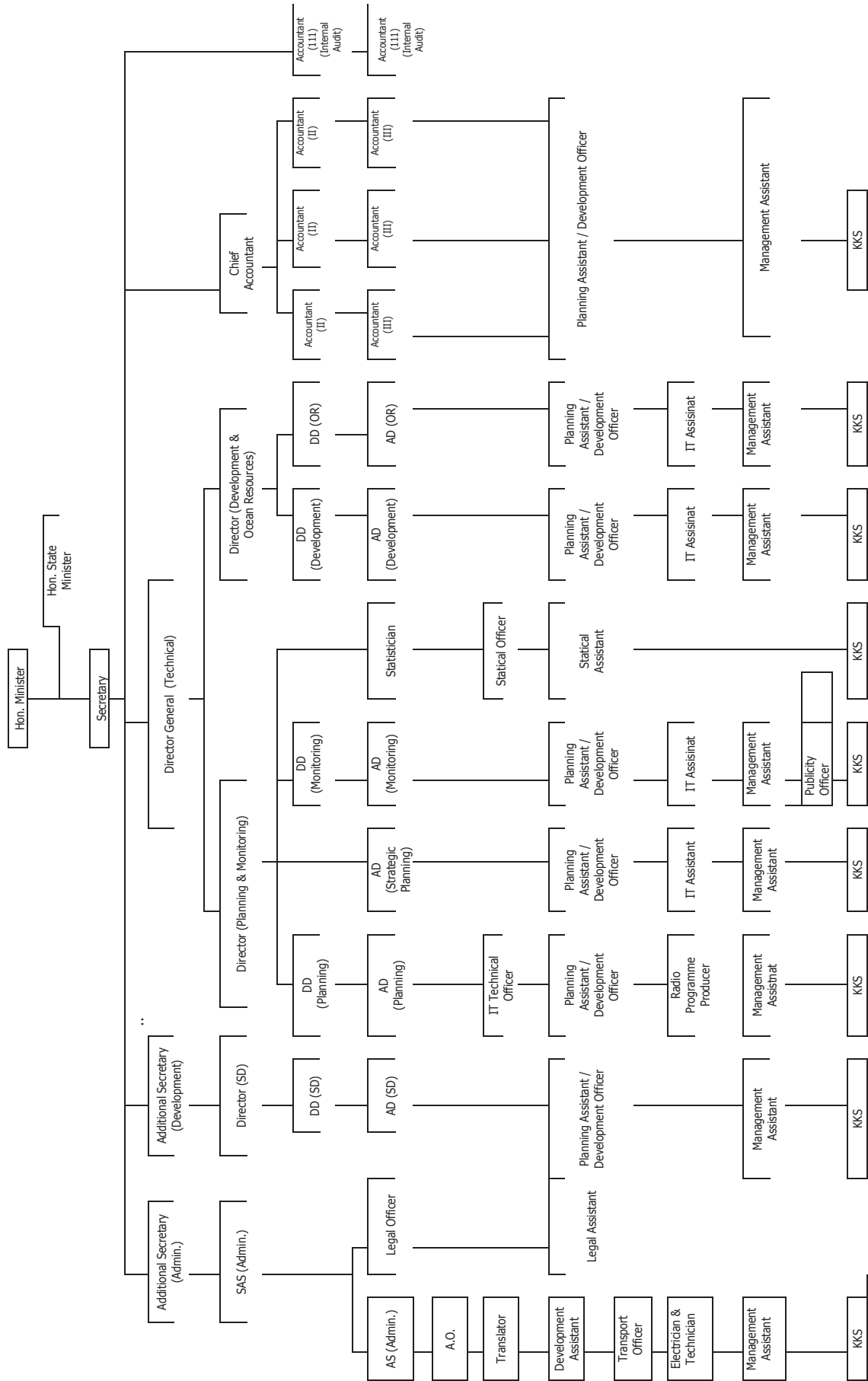
3.4.14 කම්කරු හා වෘත්තීය සබඳතා අංශය

තනතුර	අනුමත සේවක සංඛ්‍යාව	දැනට සිටින නිලධාරියාගේ නම	සිටින සංඛ්‍යාව	පුරප්පාඩු සංඛ්‍යාව
සහකාර ලේකම් (කම්කරු හා වෘත්තීය සබඳතා)	01	තුෂාර ලොකුකුමාර මයා	01	-
සංවර්ධන නිලධාරී	01		-	01
කළමනාකරණ සහකාර	01	-	-	01
කා.කා.ස	01	-	-	01
රියදුරු	01	-	-	01
එකතුව	05		01	04

3.5 2017 වර්ෂයේ අමාත්‍යාංශයේ කාර්යය මණ්ඩල වෙනස් වීම්

අනු අංකය	නම	තනතුර	දින වකවානු	
			ස්ථාන මාරු	විශ්‍රාම යාම්
1.	පී.එච්.එච්.එස්. ද සිල්වා මයා	රා.ක.ස. II	-	2017.04.02
2.	ආර්.එස්.එම්.එස්.සී. දොළචක්ක මිය	රා.ක.ස. I	-	2017.07.05
3.	ඒ.ඩී.ඩබ්.අබේසුන්දර මිය	රා.ක.ස. II	2017.07.06 දේශීය ආදායම් දෙපාර්තමේන්තුව	-
4.	ඒ.යි.පී. පෙරේරා මිය	රා.ක.ස. I	2017.09.06 විදේශ දූත මණ්ඩල සේවා සඳහා වි.ක.දෙපා.	-
5.	එන්.එස්. සමිත් මිය	රා.ක.ස. II	-	2017.08.01
6.	එම්.පී. ගෝචින්නගේ මයා	සැලසුම් සහකාර	-	-
7.	එස්. ආරුමුගම් මයා	කා.කා.ස.(විශේෂ)	-	2017.12.04
8.	එම්.ඒ.එන්. අස්ලිහා මිය	රා.ක.ස. III	-	-
				2017.11.30 කම්කරු දෙපා.
				2017.12.11

3.6 අමාත්‍යාංශයේ සංවිධාන ව්‍යුහය



3.7 අමාත්‍යාංශයේ මානව සම්පත් සංවර්ධනය

3.7.1 දේශීය පුහුණු වැඩසටහන්

පුහුණු පාඨමාලාව	පුහුණු කාලවකවානුව	පුහුණු ලාභීන්	පුහුණු ලාභීන් ගණන	පුහුණු ආයතනය	වියදම (Rs.)
1 Special Lecture on "Customer Care"	2017.01.10	A.S.J.P අනුකෝරළ මිය(AS) H.M.G.K හේරත් මිය (DO)	02	National Human Resource Development Council	Free
2 Capacity Building Programme for the officers of Sri Lanka Administrative Service	2017.01.24 - 27 2017.04.03 - 07 2017.06.27 - 30 2017.08.29-09.01 2017.11.08 - 10	H.M.K.J.B ඉණරත්න මයා (SAS)	01	SLIDA	Free
3 නවක කළමනාකරන සහකාරවරුන්ගේ වෘත්තීය සංවර්ධනය	2017.02.27,28 2017.03.06,07	S. රණසිංහ මයා (MA) වජීරා ලක්මාලි මෙහෙවිය (MA)	02	NILS	20,000
4 Lecture on Human Confidence	2017.03.07	A.S.J.P අනුකෝරළ මිය(AS)	01	National Human Resource Development Council	Free
6 Workshop on Information System & Audit	2017.05.29 2017.05.30	K.H.C.B හෙට්ටිආරච්චි මිය (Web Master)	01	DLC	10,000
7 Three day Workshop on Clerical Skills	2017.05.29 -31	සමන්ත පෙරේරා මයා ශාක්‍යා රණසිංහ මයා	02	SDFL	24,000
8 SLIDA- Diploma in English (Levell 2)	12 weeks	W.K.S චිරක්කොඩි මෙහෙවිය	01	SLIDA	25,000

පුහුණු පාඨමාලාව	පුහුණු කාලවකවානුව	පුහුණුලාභීන්	පුහුණු ලාභීන් ගනන	පුහුණු අංශනය	වියදම (Rs.)
9 විනය කාර්ය පරිපාටිය	28- 2017.04.26	S.D.L සිල්වා මිය (AD -(S&M)	01	SDFL	8,000
11 SLIDA Computer Driving License		U.P.I.G උග්ගල්ලේඡේය (AD-Planning)	01	SLIDA	20,000
12 SLIDA Certificate Course in English		G.D.C. කුමාර මිය (DO) S.T.M.C.N සෙනෙවිරත්න මිය (IT Assistant)	02	SLIDA	(75000*2) 150,000
13 අලාභ වාර්තා කිරීම හා හානි පූරණය	2017.10.29,30	Y.P. විජේවර්ධන මිය (පරි .නි) නිලක් කුමාර මිය (ගනකාධිකාරී සැප)	02	SLIDA	17,000
14 Speech craft Training with Toastmaster International for additional secretaries		N.M.P.M වික්රමසිංහ මිය Additional Sec (DEV)	01	SLIDA	9,300
15 Auctioning Evaluation Workshop – (SLVEa)	2017.09.19,20	B.R රාමනායක මිය Director (Planning)	01	SELVa	40,000
16 Workshop on Disciplinary Procedure	2017.12.04,05	U.P.I.G උග්ගල්ලේඡේය මිය (AD – Planning) Mrs.S.D.L Silva (AD – S & I)	02	SDFL	17,000
17 Stores Management & Purchasing Procedure		සමන්ත පෙරේරා මිය (MA)	01	SDFL	8,500
18 Salary Conversion	2017.11.20,21	H.H.L කොඳුලාගා මිය	01	SDFL	8,500
19 Diploma in information Technology		P.V.A වසන්ති මිය (IT Assistant) A.B.W.S අත්තනායක මිය (IT Assistant) J.A.H.V ජයකොඩි (IT Assistant)	03	SLIDA	150,000

3.7.2 අමාත්‍යාංශය මගින් සංවිධානය කරන ලද වැඩමුළු

පුහුණු පාඨමාලාව	පුහුණු කාලවකවානුව	පුහුණුලාභීන්	පුහුණු ලාභීන් ගණන	පුහුණු ආයතනය	වියදම (Rs.)
01 කාර්යාල ක්‍රම හා කළමනාකරණය පිළිබඳ පුහුණු වැඩමුළුව	2017.03.02	අමාත්‍යාංශයේ සියළු නිලධාරීන්		SLF	234,000
02 Procurement Management Workshop	2017.06.16, 17, 18 2017.06.23, 24	අමාත්‍යාංශයේ සියළු මාණ්ඩලික නිලධාරීන් සහ අනුබද්ධිත ආයතන වල මාණ්ඩලික නිලධාරීන්	20	SLF	1,235,950 (අමාත්‍යාංශයේ නිලධාරීන් සඳහා පමණක් (262,200
03 තොරතුරු දැනගැනීමේ අයිතිවාසිකම් පිළිබඳ පනත තෙදින පුහුණු වැඩමුළුව	2017.1.10, 11, 12	අමාත්‍යාංශයේ සහ අනුබද්ධ ආයතන වල තොරතුරු නිලධාරීන්	30	NIPM	276,375

3.7.3 විදේශීය පුහුණු

S/ No	පුහුණු පාඨමාලාව	පුහුණු කාලවකවානුව	රට	පුහුණුලාභියා
01.	2017 Training Course on Breeding and High- Yield Culture Technology of Marine Economic Shrimp for Development Countries	21.04.2017 – 29.06.2017	චීනය	01. Mr. S.K.T.C. දුමින්දා, සංවර්ධන නිලධාරී / MFARD
02.	2017 Training Course on Mariculture, Aquafeed Production and Disease Control & Prevention for Development Countries	05.05.2017 – 29.06.2017	චීනය	01. Mrs. A.A.S. මධුනන්සි, සංවර්ධන නිලධාරී / MFARD 02. Ms. A.I.P. පෙරේරා, රාජ්‍ය කළමනාකරණ සහකාර / MFARD
03.	2017 Training Course on Fish Seed Production and Feed Development for Developing Countries	10.05.2017 – 08.06.2017	චීනය	01. Mrs. M.B.J.P. ද සිල්වා, සංවර්ධන නිලධාරී / MFARD 02. Ms. M.D.P. වික්‍රමසිංහ, සංවර්ධන නිලධාරී / MFARD
04.	2017 Training Course on Sustainable and Intensive Aquaculture for Asian Countries	15.06.2017 – 09.08.2017	චීනය	01. Mr. M.P. ගෝවින්දන්, සැලසුම් සහකාර / MFARD 02. Mr. A.P. මල්ලිකා ආරච්චි, සැලසුම් සහකාර / MFARD 03. Mr. L.G.A. කුමාර, සංවර්ධන නිලධාරී / MFARD
05.	Somalia and Yemen Development Programme (SYPD) on Banking and	13.08.2017 – 14.08.2017	අබුඩාබි, (U.A.E)	01. Mr. J.P.I. ස්වර්ණලතා, සහකාර අධ්‍යක්ෂ (OR) / MFARD

	Artisanal Fisheries				
06.	2017 Seminar for News Reports and Editors Form Countries along Maritime Silk Road	10.08.2017 – 31.08.2017	බි.ජී. ඩී.කේ	01. Mr. W.M. ධර්මසේන, අධ්‍යක්ෂ (මාධ්‍ය) / MFARD	
07	Project of Formulation of a New National Fisheries and Aquaculture Policy for Sri Lanka with Technical Assistance from the Govt. of Norway Provision on Internship Training for two Legal Offices at FAO Rome.	23.10.2017 – 22.01.2018	ඉතාලිය	01. Mrs. S.T. වඩුකන්ති, නීති නිලධාරී / MFARD	
08	Seminar on Food & Agricultural Product Standardization	10.10.2017 – 30.10.2017	චීනය	01. K.W.P.P. මංජුලා, සංවර්ධන නිලධාරී / MFARD 02. Mrs. D.V.T.C. සිරිවර්ධන, නිලධාරී / MFARD	
09	Seminar on ICM Promoting Comprehensive Economic Strength of Maritime Cities for Development Countries.	23.10.2017 – 11.11.2017	චීනය	01. Mr. J.G.A. නිලක් කුමාර, ගණකාධිකාරී / MFARD 02. Mrs. U.L.K. පෙරේරා, සංඛ්‍යාමැලිකරණ / MFARD 03. Mrs. G.R.H.S. කුලරත්න, සහකාර අධ්‍යක්ෂ / MFARD 04. Ms. W.K.M. අනුරාධ, රාජ්‍ය කළමනාකරණ සහකාර / MFARD	

4.0 අමාත්‍යාංශයේ මූල්‍ය කළමනාකරණය

4.1 මූල්‍ය ප්‍රගති වාර්තාව - 2017

රු. '000

විස්තරය	මුළු ප්‍රතිපාදන වෙන්කිරීම	මුළු වියදම
පුනරාවර්ථන		
මෙහෙයුම් වැඩසටහන	238,690	229,556
සංවර්ධන වැඩසටහන	1,150,600	1,116,215
උප එකතුව (පුනරාවර්ථන)	1,389,290	1,345,771
මූලධන		
මෙහෙයුම් වැඩසටහන	95,000	81,095
සංවර්ධන වැඩසටහන	5,533,820	3,240,259
උප එකතුව (මූලධන)	5,628,820	3,321,354
මුළු එකතුව	7,018,110	4,667,125

ශීර්ෂය 151- ඩීවර හා ජලජ සම්පත් සංවර්ධන අමාත්‍යාංශය
 වැඩසටහන : 1 මෙහෙයුම් වැඩසටහන
 ව්‍යාපෘතිය : 1 අමාත්‍ය කාර්යාලය

රු. "000

විස්තරය	2017 සඳහා ප්‍රතිපාදන වෙන්කිරීම	31.12.2017 දක්වා වියදම	ශේෂය	% ප්‍රගතිය
පුනරාවර්ථන වියදම්	15,126	15,077	49	99%
පුද්ගල පඩිනඩි	1,900	1,843	57	97%
දේශීය ගමන් වියදම්	3,922	3,821	101	97%
විදේශීය ගමන් වියදම්	6,625	6,461	164	98%
සැපයීම්	4,000	3,944	56	99%
නඩත්තු වියදම්	4,400	3,806	594	87%
එකතුව	35,973	34,952	1,021	97%
මූලධන වියදම්				
මූලධන වත්කම් පුනරුත්ථාපනය හා වැඩිදියුණු කිරීම	6,800	5,000	1,800	74%
මූලධන වත්කම්	2,200	2,200	0	100%
මූලධන වත්කම් අත්පත් කර ගැනීම				
එකතුව	9,000	7,200	1,800	80%
මුළු එකතුව	44,973	42,152	2,821	94%

ශීර්ෂය 151- ඩිවර හා ජලජ සම්පත් සංවර්ධන අමාත්‍ය
 වැඩසටහන : 1 මෙහෙයුම් වැඩසටහන
 ව්‍යාපෘතිය : 11 රාජ්‍ය අමාත්‍ය කාර්යාලය

රු. "000

විස්තරය	2017 සඳහා ප්‍රතිපාදන වෙන්කිරීම	31.12.2017 දක්වා වියදම්	ශේෂය	% ප්‍රගතිය
පුනරාවර්ථන වියදම්	11,087	10,582	505	95%
පුද්ගල පඩිනඩි	1,010	973	37	96%
දේශීය ගමන් වියදම්	559	458	101	82%
විදේශීය ගමන් වියදම්	5,550	5,441	109	98%
සැපයීම්	3,450	2,789	661	81%
නඩත්තු වියදම්	2,950	2,637	313	89%
එකතුව	24,606	22,880	1,726	93%
මූලධන වියදම්	1,700	1,142	558	67%
මූලධන වත්කම් පුනරුත්ථාපනය හා වැඩිදියුණු කිරීම	44,300	40,701	3,599	92%
මූලධන වත්කම් අත්පත් කර ගැනීම	46,000	41,843	4,157	91%
එකතුව	70,606	64,723	5,883	92%

ශීර්ෂය : 151 - ධීවර හා ජලජ සම්පත් සංවර්ධන අමාත්‍යාංශය වැඩසටහන : 1 මෙහෙයුම් වැඩසටහන ව්‍යාපෘතිය: 2 පරිපාලන හා ආයතනික සේවා				
විස්තරය	2017 ප්‍රතිපාදන වෙන්කිරීම	31.12.2017 දක්වා වියදම	ශේෂය	% ප්‍රගතිය
පුනරාවර්ධන වියදම්				
පුද්ගල පඩිතඩි	79,471	79,306	165	100%
දේශීය ගමන් වියදම්	1,300	1,163	137	89%
විදේශීය ගමන් වියදම්	8,800	7,846	954	89%
සැපයීම	9,500	9,082	418	96%
නඩත්තු වියදම්	7,350	5,701	1,649	77%
සේවා	46,590	43,802	2,788	94%
මාරු කිරීම	25,100	24,824	276	99%
එකතුව	178,111	171,724	6,387	96%
මූලධන වියදම්				
මූලධන වත්කම් පුනරුත්ථාපනය හා වැඩිදියුණු කිරීම	31,485	24,240	7,245	77%
මූලධන වත්කම් අත්පත් කරගැනීම	6,400	5,843	557	91%
හැකියා වර්ධනය	2,115	1,969	146	93%
එකතුව	40,000	32,052	7,948	80%
මුළු වියදම	218,111	203,776	14,335	93%

ශීර්ෂය : 151 - ඩිවර හා ජලජ සම්පත් සංවර්ධන අමාත්‍යාංශය

වැඩසටහන : 2 සංවර්ධන වැඩසටහන
 ව්‍යාපෘතිය: 3 ඩිවර කර්මාන්ත සංවර්ධනය

රු.'000

විස්තරය	2017 ප්‍රතිපාදන වෙන්කිරීම	31.12.2017 දක්වා වියදම	ශේෂය	% ප්‍රගතිය
උප ව්‍යාපෘති				
02. නව තාක්ෂණය හඳුන්වාදීම සඳහා සහාය	1,854	1,380	474	74%
05. ඩිවර ප්‍රජාව බලගැන්වීම	100,000	69,783	30,217	70%
14. දික්ඔව්ට ඩිවර වරාය (11) (13)	117,000	96,819	20,181	83%
26. මිරිදිය මත්ස්‍ය නිෂ්පාදනය ඉහල නැංවීමට මිරිදිය ජලාශ සඳහා මත්ස්‍ය පැටවුන් තැන්පත් කිරීම	68,000	55,274	12,726	81%
37. වෙරළ පුනරුත්ථාපනය හා සම්පත් කළමනාකරණය කිරීමේ වැඩසටහන	30,044	30,044	-	100%
	30,646	30,646	-	100%

විස්තරය	2017 ප්‍රතිපාදන වෙන්කිරීම	31.12.201 7 දක්වා වියදම	ශේෂය	% ප්‍රගතිය
<p>ලප ව්‍යාපෘති</p> <p>45. ධීවර වරායන් නැංවීමේ පොලවල් සහ කොටුපොලවල් සංවර්ධනය සහ ප්‍රතිසංස්කරණය කිරීම</p> <p>52. මත්ස්‍ය අභිජනන ධාරිතාවය ඉහල නැංවීම</p> <p>53. ජාතික ආහාර නිෂ්පාදන වැඩසටහන</p> <p>54. හලාවත, මිරිස්ස, කල්මුණේ, වෙල්වැට්තුරේ කරෙරයිනගර් සහ පුරුණවැල්ල ධීවර වරායන් නගා සිටුවීම සහ සංවර්ධනය</p> <p>55. ජලජීවි වගා මධ්‍යස්ථානයක් ස්ථාපිත කිරීම</p> <p>56. ඔරුවැල්ල රේඛීයෝ වැඩසටහන හා දැනුවත්කිරීමේ වැඩසටහන</p>	<p>1,100,000</p> <p>100,000</p> <p>300,000</p> <p>350,000</p> <p>600,000</p> <p>8,956</p>	<p>702,748</p> <p>99,984</p> <p>300,000</p> <p>295,386</p> <p>84,271</p> <p>4,805</p>	<p>397,252</p> <p>16</p> <p>-</p> <p>54,614</p> <p>515,729</p> <p>4,151</p>	<p>64%</p> <p>100%</p> <p>100%</p> <p>84%</p> <p>14%</p> <p>54%</p>

විස්තරය	2017 ප්‍රතිපාදන වෙන්කිරීම	31.12.2017 දක්වා වියදම	මගීපය	% ප්‍රගතිය
උප ව්‍යාපෘති				
57. උතුරු පලාත් නිරසාර සිවර සංවර්ධන වැඩසටහන (ආසියානු සංවර්ධන බැංකුව / ශ්‍රී ලංකා රජය)	190,000	-	190,000	0%
(12)	42,000	6,394	35,606	15%
58. සිවර අංශයේ සංවර්ධනයට සහායවීම හමුදානොව (ඉන්දියන් රජය - ශ්‍රී ලංකා රජය)	194,000	-	194,000	0%
(13)	13,000	-	13,000	0%
59. හමුදානොව, යාපනය හා මඩකපුව ඇතුළත්ව මුහුදුබඩ දිස්ත්‍රික්ක 10ක සිවර ගමනාන්ත වැඩිදියුණු කිරීම	1,200,000	672,895	527,105	56%

විස්තරය	2017 ප්‍රතිපාදන වෙන්කිරීම	31.12.2017 දක්වා වියදම	ශේෂය	% ප්‍රගතිය
උප ව්‍යාපෘති				
60. සමෝධානික මිරිදිය ධීවර ගම්මාන පිහිටුවීම - වැවක් සමඟ ගමක් වැඩසටහන.	300,000	198,357	101,643	66%
61. ජාතික ජලච්චි වගා සංවර්ධන අධිකාරියේ මෙහෙයුම් පුළුල් කිරීම.	50,000	47,702	2,298	95%
62. නව ධීවර හා ජලච්චි ප්‍රතිපත්තියක් සකස් කිරීම (නෝර්වේ - ශ්‍රී ලංකා රජය)	80,040	-	80,040	0%
	8,280	2,421	5,859	29%
එකතුව	4,883,820	2,698,909	2,184,911	55%

ශීර්ෂය : 151 - ධීවර හා ජලජ සම්පත් සංවර්ධන අමාත්‍ය 02 සංවර්ධන වැඩ සටහන 04 රාජ්‍ය ආයතන				
විස්තරය	2017 ප්‍රතිපාදන වෙන්කිරීම	31.12.2017 දක්වා වියදම	ශේෂය	% ප්‍රගතිය
රු."000				
පුනරාවර්ථන වියදම්				
1. ජාතික ජලජීවි වගා සංවර්ධන අධිකාරිය	353,000	343,050	9,950	97%
2. ජාතික ජලජ සම්පත් පර්යේෂණ හා සංවර්ධන නියෝජිතායතනය	309,000	302,165	6,835	98%
3. ලංකා ධීවර වරාය නීතිගත සංස්ථාව	488,600	471,000	17,600	96%
Total	1,150,600	1,116,215	34,385	97%
මූලධන වියදම්				
1. ජාතික ජලජීවි වගා සංවර්ධන අධිකාරිය	200,000	172,350	27,650	86%
2. ජාතික ජලජ සම්පත් පර්යේෂණ හා සංවර්ධන නියෝජිතායතනය	172,800	172,000	800	99%
2201 රාජ්‍ය ආයතන	57,200	16,000	41,200	28%
2507 පර්යේෂණ හා සංවර්ධන	220,000	181,000	39,000	82%
3. ලංකා ධීවර වරාය නීතිගත සංස්ථාව	650,000	541,350	108,650	83%
එකතුව	1,800,600	1,657,565	143,035	92%

4.2 මු.රෙ.506 (ඩී) ප්‍රකාර රජයේ නිලධාරීන්ගේ අත්තිකාරම් “බී” ගිණුම

2017.12.31 දිනට වාර්ෂික සැසඳුම් ප්‍රකාශය

අමාත්‍යාංශය/දෙපාර්තමේන්තුව/දි.ලේ.කාර්යාලය: ඩිවර හා ජලජ සම්පත් සංවර්ධන අමාත්‍යාංශය
ගිණුම් අංකය : 151011

සීමාවන්	වියදම උපරිම සීමාව රු	අවම ලැබීම් සීමාව රු	උපරිම හර ශේෂ සීමාව රු
1.1. විසර්ජන පනතින් බලය දෙනු ලැබූ	9,500,000	5,000,000.00	30,000,000.00
1.2. වර්ෂය තුළ අනුමත ප්‍රතිශෝධන	-	-	-

තත්‍ය	වියදම (හර) රු	ලැබීම් (බැර) රු	හර ශේෂය රු
2. වර්ෂය අවසානයේ තත්‍ය අගයන්(භාණ්ඩාගාර පරිගණක මුද්‍රිත පරිදි)			
2.1 මුදලින්(11)	9,474,577.00	5,324,766.51	25,294,662.97
2.2 හරස් සටහන්(12)	1,438,146.00	1,631,584.00	
3. තත්‍ය අගයන් තුළ ඇතුළත් මු.රෙ.503(1) යටතේ ගැලපුම්			
3.1 මුදලින්(11)			
3.2 හරස් සටහන්(12)			
4. මු.රෙ.503(1) යටතේ ගැලපුම් ඉවත් කළ පසු තත්‍ය අගයන්(2-3)			
4.1 මුදලින්(11)			
4.2 හරස් සටහන්(12)			
5. සීමා ඉක්මවීමක්/ පහත වැටීමක් සිදු වී ඇත්නම් එම වටිනාකම (1.1 හා 1.2 අගයන් 4.1 සමඟ සැසඳීමෙන්)			

ප්‍රධාන මූල්‍ය නිලධාරී/ප්‍රධාන ගණකාධිකාරී

නම :

තනතුර :

ප්‍රධාන ගණන් දීමේ නිලධාරී

නම :

තනතුර :

දෙපාර්තමේන්තු පොත්, භාණ්ඩගාර පරිගණක මූලික සමග සැසඳුම් ප්‍රකාශය (මු.රෙ.427(1))

දෙපාර්තමේන්තු පොත්, භාණ්ඩගාර පරිගණක මූලික සමග සැසඳුම් ප්‍රකාශය (මු.රෙ.427(1))	දෙපාර්තමේන්තු පොත් අනුව රු.	භාණ්ඩාගාර පරිගණක මූලික අනුව රු.	වෙනස රු.
වර්ෂය ආරම්භයේ ඉදිරියට ගෙනා ශේෂය	21,338,290.48	21,338,290.48	-
එකතු කළා			
වර්ෂය තුළ හර කිරීම්	9,474,577.00	9,474,577.00	-
11			
12	1,438,146.00	1,438,146.00	-
අඩු කළා			
වර්ෂය තුළ බැර කිරීම්	5,324,766.51	5,324,766.51	-
11			
12	1,631,584.00	1,631,584.00	-
වර්ෂය අවසානයේ ශේෂය	25,294,662.97	25,294,662.97	

සකස් කළේ:-

පරීක්ෂා කළේ:-

5.0 නීති කටයුතු

2017 වර්ෂයේ නීති කටයුතු පිළිබඳ කාර්ය සටහන

අධිකරණය	ආරම්භයේ ඉතිරිව පැවති නඩු සංඛ්‍යාව	2017 වර්ෂය තුළ ආරම්භ කළ නඩු සංඛ්‍යාව	නිම කළ සංඛ්‍යාව	2017.12.31 දිනට ඉතිරි සංඛ්‍යාව
මානව හිමිකම් කොමිෂන් සභාව.	(01); 1. පැමිණිලි අංක HRC/ 2474/ 16			(01); 01. පැමිණිලි අංක HRC/ 2474/ 16
ශ්‍රේෂ්ඨාධිකරණ	(01); 1. S.C.FR Application Case No. 422/ 16	(07); 1. S.C.FR Application Case No. 124/ 2017 2. S.C.FR Application Case No. 300/ 2017 3. S.C.FR Application Case No. 98/ 2017 4. S.C.FR Legal Case No. 170/ 2017 5. S.C.FR Application Case No.197/ 2017 6. S.C.FR Application Case No. 4461/ 2017 7. S.C.FR Application Case No. 328/ 2017	(05);	(03);
බස්නාහිර පළාත් වාණිජ මහා අධිකරණ	(01); 1. HC/ Civil / 170/ 10/ MR Commercial High Court –	_____	_____	(01); 1. HC/ Civil / 170/ 10/ MR Commercial High Court – (Colombo)

	(Colombo)			
දිසා අධිකරණය	(02); 1. කොළඹ දිසා අධිකරණය නඩු අංක DMR/ 02158/ 16 2. මාතලේ දිසා අධිකරණ නඩු අංක MR/ 10412	_____	_____	(02); 1. කොළඹ දිසා අධිකරණය නඩු අංක DMR/ 02158/ 16 2. මාතලේ දිසා අධිකරණ නඩු අංක MR/ 10412
මහේස්ත්‍රාත් අධිකරණය	(01); 1. කළුතර අධිකරණය 3058/16	(02); 1. කොළඹ අධිකරණය 86376/05/17 2. කොළඹ අධිකරණය 84000/05/17	_____	(03); 1. කළුතර අධිකරණය 3058/16 2. කොළඹ අධිකරණය 86376/05/17 3. කොළඹ අධිකරණය 84000/05/ 17
පරිපාලන දඩ පිළිබඳ නිර්දේශ ලබා දීම සඳහා ලැබූ ගොනු	(02); 1. IMUL- A- 1173 MTR 2. IMUL- A- 0651- NBO	(13.); 1. IMUL- A- 0692- GLE 2. IMUL- A- 0928- MTR 3. IMUL- A- 0743- GLE 4. IMUL- A- 0601- GLE 5. IMUL- A- 0155- KLT 6. IMUL- A- 0235- KLT 7. IMUL- A-	(09); 1. IMUL- A- 0156- KLT 2. IMUL- A- 0086- MTR 3. IMUL – A- 0808 –TLE 4. IMUL- A- 0519- GLE 5. IMUL- A- 0259- GLE 6. IMUL- A- 0128- GLE 7. IMUL-	(06); 6.0 IMUL- A- 0692- GLE 7.0 IMUL- A- 0928- MTR 8.0 IMUL- A- 0743- GLE 9.0 IMUL- A- 0601- GLE 10.0 IMUL- A- 0235- KLT 11.0 IMUL- A- 0255- KLT

		0255- KLT 8. IMUL- A- 0156- KLT 9. IMUL- A- 0086- MTR 10. IMUL -A- 0808 - TLE 11. IMUL- A- 0519- GLE 12. IMUL- A- 0259- GLE 13. IMUL- A- 0128- GLE	A- 0155- KLT 8. IMUL- A- 1173 MTR 9. IMUL- A- 0651- NBO	
--	--	---	--	--

6.0 අමාත්‍යාංශයේ විගණන කාර්යයන්

6.1 විගණකාධිපති විගණන විමසුම්

2017 වර්ෂය වෙනුවෙන් ඉදිරිපත් වූ විගණන විමසුම් සංඛ්‍යාව 06කි. වර්ෂය තුළ පිළිතුරු සැපයූ සංඛ්‍යාව 05ක් වන අතර, 2017.12.31 දිනට පිළිතුරු සැපයීමට ඉතිරිව පැවති විගණන විමසුම් එකකි.

2017 වර්ෂයේ විගණන විමසුම්

2017 වර්ෂයේ ලැබුණු විගණන විමසුම් සංඛ්‍යාව	- 06
පිළිතුරු සැපයූ සංඛ්‍යාව	- 05
පිළිතුරු සැපයීමට ඉතිරිව ඇති සංඛ්‍යාව	- 01

පිළිතුරු සැපයීමට ඉතිරිව ඇති විගණන විමසුම්

1. කාර්ය සාධනය - 2016

6.2 අභ්‍යන්තර විගණන කටයුතු

අභ්‍යන්තර විගණනයේ අරමුණු ඉටුවන ආකාරයට 2017 වර්ෂයේ අභ්‍යන්තර විගණන සැලැස්මට අනුව, අමාත්‍යාංශයේ කටයුතු පිළිබඳ අමාත්‍යාංශ ලේකම්තුමියගේ උපදෙස් හා මහපෙන්වීම අනුව අභ්‍යන්තර විගණන කටයුතු සිදුකරන ලද අතර, එහිදී අභ්‍යන්තර විගණන පරීක්ෂණ 38 ක් සහ විශේෂ පරීක්ෂණ 06 ක් සිදුකර ඇති අතර මූල්‍ය විනය හා නීතිරීති රෙගුලාසි අනුව කටයුතු කිරීම පිළිබඳව විශේෂ අවධානය යොමුකළ යුතු බව අවධාරණය කරමින්, අමාත්‍යාංශය හා ඒ යටතේ පවතින දෙපාර්තමේන්තුව සහ අනෙකුත් ආයතන සමඟ විගණන කළමනාකරණ කමිටු රැස්වීම් 04 ක් ද පවත්වා ඇත.

අභ්‍යන්තර විගණනයේ කාර්යභාරය

1. අමාත්‍යාංශයේ මුදල් කටයුතු පිළිබඳව පවත්වන අභ්‍යන්තර පාලන ක්‍රමයට සහභාගී වී එම කටයුතු වල වැරදි හා වංචා වැලැක්වීම සහ අනාවරණය කර ගැනීමට භාවිත කරනු ලබන අභ්‍යන්තර සෝදිසියෙහි විධිමත්බව හා ප්‍රමාණවත්බව පිළිබඳ පරීක්ෂා කිරීම හා ඇගයීම් සිදුකිරීම.
2. අමාත්‍යාංශයට නියම කෙරුණු හෝ අමාත්‍යාංශය විසින් භාරගන්නා ලද සංවර්ධන ව්‍යාපෘති සහ යෝජනා ක්‍රම ක්‍රියාත්මක කිරීමෙහි සැලසුම් හා වැඩසටහන් සපුරාලීමෙහිලා ලබා ඇති ප්‍රගතිය නිශ්චය කිරීමට ගණන් දීමේ නිලධාරියාට වාර්තා කිරීමෙන් සහය වීම.
3. අවශ්‍ය අවස්ථාවලදී මෙම කර්තව්‍යයන්හි නිරත අයවලුන් සහ ප්‍රධාන ගණන් දීමේ නිලධාරියා අතර සම්බන්ධීකාරක ලෙස ක්‍රියාකිරීම.

7.0 2017 වසරේ අමාත්‍යාංශ සතුව පැවති වාහන ගරු ධීවර අමාත්‍යාලයට හා කාර්ය මණ්ඩලයට වෙන් කර ඇති වාහන

අනු අංකය	වාහන අංකය	වාහන වර්ගය	ඉන්ධන වර්ගය	නිෂ්පාදිත වර්ෂය	වාහනය ලියාපදිංචි කර ඇති ආයතනය	තක්සේරු වටිනාකම(රු)	තනතුර	නම
01	CAF – 1737	Toyota Land Cruiser V8	ඩීසල්	2015	ධීවර අමාත්‍යාංශය	38,500,000	ගරු ධීවර අමාත්‍යාලය	මහින්ද අමරවීර මැතිතුමා
02	CAA – 8282	BMW Car	ඩීසල්	2013	ධීවර අමාත්‍යාංශය		ගරු ධීවර අමාත්‍යාලය	මහින්ද අමරවීර මැතිතුමා
03	KP – 8840	Discovery Land Rover Jeep	ඩීසල්	2011	ධීවර අමාත්‍යාංශය		ගරු ධීවර අමාත්‍යාලය	මහින්ද අමරවීර මැතිතුමා
04	KY – 4964	Nissan Teana Car	පෙට්‍රල්	2014	ධීවර අමාත්‍යාංශය	14,700,000	ධීවර අමාත්‍යාලයේ පෞද්ගලික ලේකම්	ඒ.කේ.ඒ. ගාමිණී මහතා
05	PG – 2479	Mitsubishi Cab	ඩීසල්	2014	ධීවර අමාත්‍යාංශය	6,390,000	අමාත්‍යාලයේ සම්බන්ධීකරණ ලේකම්	එච්. ඩබ්ලිව්.කේ. කුමාරසිංහ මහතා
06	PB – 6029	Mitsubishi Cab	ඩීසල්	2008	ධීවර අමාත්‍යාංශය		ධීවර අමාත්‍යාලයේ මහජන සම්බන්ධතා නිලධාරී	ඒ.කේ.වී. සරත් මහතා
07	CAE – 9881	Nissan Sunny Car	පෙට්‍රල්	2015	ධීවර අමාත්‍යාංශය	5,795,000	අමාත්‍යාලයේ සම්බන්ධීකරණ ලේකම්	එච්.කේ. නිලකරන්න මහතා
08	CAB – 2882	Toyota Prado	ඩීසල්	2013	ධීවර අමාත්‍යාංශය		ගරු ධීවර අමාත්‍යාලය	මහින්ද අමරවීර මැතිතුමා
09	JZ-6110	Nissan Cab	ඩීසල්	2005	FAO ආයතනය	3,500,000	ධීවර අමාත්‍යාලයේ මාධ්‍ය ලේකම්	එස්.වී.කේ. ස්න මහතාගෙන්ද
10	PH-8656	Mitsubishi Cab	ඩීසල්	2017	මෙහෙයුම් කල්බදු	-	ධීවර අමාත්‍යාලයේ මාධ්‍ය අංශය	

ගරු ධීවර රාජ්‍ය අමාත්‍යාංශයට හා කාර්ය මණ්ඩලයට වෙන් කළ වාහන

අනු අංකය	වාහන අංකය	වාහන වර්ගය	ඉන්ධන වර්ගය	නිෂ්පාදිත වර්ෂය	වාහනය ලියාපදිංචි කර ඇති ආයතනය	කැප්ෂේරු වටිනාකම(රු.)	කනතුර	නම
01	KJ-8065	Toyota Land Cruiser	ඩීසල්	2010	ධීවර අමාත්‍යාංශය	23,000,000	ගරු ධීවර රාජ්‍ය අමාත්‍යාංශය	දිලිප් වෙදආරච්චි මැතිතුමා
02	CAU-2471	Toyota Land Cruiser	ඩීසල්	2017	ධීවර අමාත්‍යාංශය		ගරු ධීවර රාජ්‍ය අමාත්‍යාංශය	දිලිප් වෙදආරච්චි මැතිතුමා
03	KJ-8119	Nissa Teana Car	පෙට්‍රල්	2011	ධීවර අමාත්‍යාංශය	11,050,000	ගරු ධීවර රාජ්‍ය අමාත්‍යාංශය	දිලිප් වෙදආරච්චි මැතිතුමා
04	CAE-9763	Nissan Sunny Car	පෙට්‍රල්	2015	ධීවර අමාත්‍යාංශය	5,795,000	රාජ්‍ය අමාත්‍යාංශයේ පෞද්ගලික ලේකම්	ඒ.එම්. දිනේෂ් ගුණවර්ධන මහතා
05	PB-9125	Nissan Pickup Cab	ඩීසල්	2010	ධීවර අමාත්‍යාංශය	3,500,000	රාජ්‍ය අමාත්‍යාංශයේ සම්බන්ධීකරණ ලේකම්	ටී.එච්. ප්‍රේමවන්ද්‍ර මහතා
06	KA-7696	Nissan Petrol Jeep	ඩීසල්	2005	UNOPS ආයතනය	2,443,878	රාජ්‍ය අමාත්‍යාංශයේ මාධ්‍ය ලේකම්	සරත් වන්දුසිරි මහතා
07	PB-3720	Nissan Cab	ඩීසල්	2007	ධීවර අමාත්‍යාංශය	6,350,000	රාජ්‍ය අමාත්‍යාංශයේ සම්බන්ධීකරණ ලේකම්	රවුද්‍ර වෙදආරච්චි මහතා
08	GJ-3289	Toyota Cab	ඩීසල්	2001	ධීවර අමාත්‍යාංශය	2,220,000	රාජ්‍ය අමාත්‍යාංශයේ මාධ්‍ය අංශයට අනුයුක්ත කර ඇත.	

අමාත්‍යාංශයේ විධායක නිලධාරීන් වෙත වෙන් කල වාහන

අනු අංකය	වාහන අංකය	වාහන වර්ගය	ඉන්ධන වර්ගය	නිෂ්පාදිත වර්ෂය	වාහනය ලියාපදිංචි කර ඇති ආයතනය	තක්සේරු වටිනාකම(රු.)	අනුයුක්ත කිරීම
01	CAU-5771	Micro Rexton	ඩීසල්	2017	මෙහෙයුම් කල්බදු		ලේකම්
02	CAG-0047	Nissan Sylphy Car	පෙට්‍රල්	2014	ධීවර අමාත්‍යාංශය	7,400,000	රාජ්‍ය ලේකම්
03	PH - 9562	Mitsubishi cab	ඩීසල්	2017	මෙහෙයුම් කල්බදු		අතිරේක ලේකම් (සංවර්ධන)
04	FZ - 0040	Toyota Land Cruiser	ඩීසල්	2003	නොර්විච් යානු අරමුදල		අධ්‍යක්ෂ ජනරාල් (තාක්ෂණ)
05	KG - 9362	Toyota Corolla Car	පෙට්‍රල්	2008	ධීවර අමාත්‍යාංශය	6,728,803	අධ්‍යක්ෂ (මාධ්‍ය)
06	PB - 5417	Mitsubishi Cab	ඩීසල්	2008	ධීවර අමාත්‍යාංශය	7,875,000	(සමාජ සංවර්ධන)
07	KG - 9365	Toyota Corolla Car	පෙට්‍රල්	2008	ධීවර අමාත්‍යාංශය	6,728,803	ගරු ධීවර අමාත්‍යාංශයේ උපදේශක කීලෝඩ් ප්‍රනාන්දු මහතා
08	CAE - 9882	Nissan Sunny	පෙට්‍රල්	2014	ධීවර අමාත්‍යාංශය		අතිරේක ලේකම් (පාලන)

අමාත්‍යාංශය සංචිතයේ ඇති වාහන

අනු අංකය	වාහන අංකය	වාහන වර්ගය	ඉන්ධන වර්ගය	නිෂ්පාදිත වර්ෂය	වාහන ලියාපදිංචි කර ඇති ආයතනය	කක්සේරු වටිනාකම(රු.)	අනුයුක්ත කිරීම
01	JR - 4781	Tata Bus	ඩීසල්	2004	ධිවර ධිවර අමාත්‍යාංශය	2,625,000	අලුත් වැඩියා සඳහා යොමු කර ඇත.
02	NA - 7537	Toyota Van	ඩීසල්	2007	FAO ආයතනය	6,800,00	සංචිත රාජකාරි
03	PB - 8390	Mitsubishi Cab	ඩීසල්	2009	ධිවර අමාත්‍යාංශය	3,800,000	අලුත් වැඩියා සඳහා යොමු කර ඇත.
04	GH - 1203	Toyota Soluna Car	පෙට්‍රල්	2001	ධිවර අමාත්‍යාංශය	1,665,000	සංචිත රාජකාරි
05	KD - 7689	Micro Rex	ඩීසල්	2007	ධිවර අමාත්‍යාංශය	4,200,000	කම්කරු සබඳතා අංශයේ සංචිත රාජකාරි සඳහා වෙන් කර ඇත.
06	KC - 1332	Toyota Corolla Car	පෙට්‍රල්	2006	ධිවර අමාත්‍යාංශය	7,490,000	2016.08.06 වන දින සිට ලේකම් කාර්යාලයේ රාජකාරි සඳහා සහ ව්‍යාපෘතියේ රාජකාරි සඳහා ව්‍යාපෘතිය වෙත ලබා දී ඇත. රියදුරු - සිසිර කුමාර මහතා.
07	PB - 3720	Nissan Cab	ඩීසල්	2007	ධිවර අමාත්‍යාංශය	6,350,000	සංචිත රාජකාරි
08	KD - 9176	Nissan Cefiro	පෙට්‍රල්	2006	ධිවර අමාත්‍යාංශය	7,425,000	සංචිත රාජකාරි
09	GG - 4114	Toyota Cab	ඩීසල්	2001	ධිවර අමාත්‍යාංශය	2,610,000	සංචිත රාජකාරි
10	PB - 5424	Mitsubishi Cab	ඩීසල්	2008	ධිවර අමාත්‍යාංශය	7,875,000	සංචිත රාජකාරි
11	GY - 4822	Toyota Cab	ඩීසල්	2002	ධිවර අමාත්‍යාංශය	2,200,000	සංචිත රාජකාරි
12	GG - 4114	Toyota Cab	ඩීසල්	2001	ධිවර අමාත්‍යාංශය	2,610,000	සංචිත රාජකාරි
13	KH - 1253	Defender	ඩීසල්	2012	ධිවර අමාත්‍යාංශය	6,000,000	සංචිත රාජකාරි
14	KO - 5131	Toyota Corolla	පෙට්‍රල්	2011	ග්‍රාමීය ආර්ථික අමාත්‍යාංශය		ලේකම් කාර්යාලයේ සංචිත රාජකාරි

අපහරණය කිරීමට නියමිත වාහන

අනු අංකය	වාහන අංකය	වාහන වර්ගය	ඉන්ධන වර්ගය	නිෂ්පාදිත වර්ෂය	වාහනය ලියාපදිංචි කර ඇති ආයතනය
01	GI - 6854	Land Rover Freeland	පීසල්	2001	ධීවර අමාත්‍යාංශය
02	KM - 7403	Micro Actyon	පීසල්	2011	ධීවර අමාත්‍යාංශය
03	253 - 4472	ISUZU Cab	පීසල්		ධීවර අමාත්‍යාංශය
04	54 - 5429	Nissan Cab	පීසල්		ධීවර අමාත්‍යාංශය
05	57 - 6207	Mitsubishi Cab	පීසල්		ධීවර අමාත්‍යාංශය
06	59 - 0389	Nissan Cab	පීසල්		ධීවර අමාත්‍යාංශය
07	GE - 8989	Mitsubishi Cab	පීසල්		ධීවර අමාත්‍යාංශය
08	64 - 1578	Mitsubishi Pajero	පීසල්		ධීවර අමාත්‍යාංශය
09	19 - 6094	Mitsubishi Car	පීසල්		ධීවර අමාත්‍යාංශය
10	GS - 8726	Land Rover Freeland	පීසල්		ධීවර අමාත්‍යාංශය

අළුත් වැඩියාවන් සඳහා ගරාජයන් වෙත යොමු කර ඇති වාහන / යතුරු පැදි

අනු අංකය	වාහන අංකය	වාහන වර්ගය	ඉන්ධන වර්ගය	නිෂ්පාදිත වර්ෂය	වාහනය ලියාපදිංචි කර ඇති ආයතනය	කක්ෂේරු වටිනාකම(රු.)	දැනට පවතින තත්ත්වය
02	PB - 8392	Mitsubishi Cab	පීසල්	2009	ධීවර අමාත්‍යාංශය	3,800,000	අලුත් වැඩියා සඳහා නියෝජිත ආයතනය වෙත යොමුකර ඇත.
03	KS - 7504	Volvo	පීසල්	2012	ධීවර අමාත්‍යාංශය		අලුත් වැඩියා සඳහා නියෝජිත ආයතනය වෙත යොමුකර ඇත.

යතුරු පැදි

අනු අංකය	වාහන අංකය	වාහන වර්ගය	ඉන්ධන වර්ගය	නිෂ්පාදිත වර්ෂය	වාහනය ලියාපදිංචි කර ඇති ආයතනය	තක්සේරු වටිනාකම(රු.)	දැනට පවතින තත්ත්වය
01	VO - 7532	Bajaj Platina 125	පෙට්‍රල්		ධීවර අමාත්‍යාංශය		අමාත්‍යකාර්යාලයේ මාධ්‍ය අංශයේ රාකාරි සඳහා ලබාදී ඇත.
02	TL - 0699	Bajaj Discover	පෙට්‍රල්		ධීවර අමාත්‍යාංශය		ලේකම්කුමිමයේ රියදුරුවෙකු ලේකම් අනුමැතිය මත ලබා දී ඇත.
03	XU - 8233	Bajaj Pulser	පෙට්‍රල්		ධීවර අමාත්‍යාංශය		සංවර්ධන අංශය - උපුල් විජේසිංහ මහතා

රිය අනතුරු වලට භාජනය වීම නිසා අලුත් වැඩියා කළ නොහැකි වාහන

අනු අංකය	වාහන අංකය	වාහන වර්ගය	ඉන්ධන වර්ගය	නිෂ්පාදිත වර්ෂය	වාහනය ලියාපදිංචි කර ඇති ආයතනය	තක්සේරු වටිනාකම(රු.)	දැනට පවතින තත්ත්වය
01	57 - 6206	Mitsubishi Cab	ඩීසල්	1996	ධීවර අමාත්‍යාංශය	500,000	දැනට මෙම වාහනය පූර්ණ හානි හිමිකම ලෙස රු. 249,000.00 ක මුදලක් මෙම අමාත්‍යාංශයට ලබා දී ඇත. අබලී වාහනයක් අමාත්‍යාංශය වෙත රැගෙන ඒමට කටයුතු කරමින් පවතී.

8.0 2017 වසරේ සමස්ථ භෞතික ප්‍රගතිය

8.1 මත්ස්‍ය නිෂ්පාදනයේ වර්ධනය

8.1.1 කරදිය මත්ස්‍ය නිෂ්පාදනය (වෙරළාසන්න, අක්වෙරළ/ ගැඹුරු මුහුද)

2017 වසරේ ජනවාරි සිට දෙසැම්බර් දක්වා කාල සීමාව තුළ වාර්තා වූ කරදිය මත්ස්‍ය අස්වැන්න ප්‍රමාණාත්මකව මෙ.ටො. 449,440 කි. පැවති අයහපත් කාලගුණික තත්ත්වයේ බලපෑම හේතුවෙන් වෙරළාසන්න ධීවර කර්මාන්තය තුළින් නිෂ්පාදිත මත්ස්‍ය අස්වැනු ප්‍රමාණය සංසන්දනාත්මකව 5.3% ක පහළ යෑමක් පෙන්නුම් කළද, සමස්ථ මත්ස්‍ය නිෂ්පාදනය සඳහා 48.9% ක ඉහළම දායකත්වය වෙරළාසන්න ධීවර කර්මාන්තයෙන් ලබා දී ඇත.

පසුගිය වසරේ ජනවාරි සිට දෙසැම්බර් දක්වා කාල සීමාවට සාපේක්ෂව 2017 වසරේ ගැඹුරු දිය ධීවර කර්මාන්තය තුළින් නිෂ්පාදිත මත්ස්‍ය අස්වැන්නේ වර්ධනය 3.8% ක් වන අතර මෙම අංශය සමස්ත මත්ස්‍ය නිෂ්පාදනය සඳහා ලබා දී ඇති දායකත්වය 35.7% කි.

8.1.2. මිරිදිය හා ජලජීවී වගා නිෂ්පාදනය

2017 වසරේ ජනවාරි - දෙසැම්බර් දක්වා කාල පරාසය තුළ පසුගිය වසරේ එම කාල සීමාවට සාපේක්ෂව මිරිදිය හා ජලජීවී වගා නිෂ්පාදනයෙන් 10.74% ක සැලකිය යුතු වර්ධනයක් පෙන්නුම් කරයි.

කරදිය, කිවුල් දිය හා මිරිදිය ක්ෂේත්‍ර තුළ ජලජීවී වගාව දිරිමත් කරමින් අපනයනය ඉලක්ක කොට ගත් නිෂ්පාදන ඉහළ නංවා ගැනීම උදෙසා එලදායී වැඩසටහන් සහ ව්‍යාපෘති රාශියක් පසුගිය වකවානුව තුළ ධීවර හා ජලජ සම්පත් සංවර්ධන අමාත්‍යාංශය මගින් ක්‍රියාවට නංවන ලදී.

ඒ යටතේ 2017 වසරේ දේශීය මත්ස්‍ය නිෂ්පාදනය ඉහළ නැංවීමේ අවකාශය පුළුල් කරමින් ජනතාවගේ පෝෂණ තත්ත්වය ඉහළ නංවාලීම, රැකියා උත්පාදනය , අපනයන වර්ධනය හා ග්‍රාමීය ආර්ථිකය ශක්තිමත් කරලීම උදෙසා උපරිම දායකත්වය ලබා ගැනීමේ අරමුණින් යුතුව ජලජීවී වගා සංවර්ධන අධිකාරිය හා ධීවර හා ජලජ සම්පත් දෙපාර්තමේන්තුව විසින් සාම්ප්‍රදායික නොවන මත්ස්‍ය වගා ව්‍යාපෘති වන මෝදා වගාව, කකුළුවන් තර කිරීම, මුහුදු කුඩුල්ලන් කොටුතුළ තරකිරීමේ වගාව, අතහැර දමන ලද ඉස්සන් කොටුතුළ චේක්කයා වගාව මෙම ව්‍යාපෘති අතරින් කිහිපයක් වන අතර ගම්පහ, මඩකලපුව, මන්නාරම, ගාල්ල, ත්‍රිකුණාමලය, පුත්තලම, කිලිනොච්චිය යන දිස්ත්‍රික්ක වල මෙම ව්‍යාපෘති දියත්කොට ඇත.

එම අඛණ්ඩ වැඩසටහන් වල ප්‍රගතිය මෙම වසරේ අත් කර ගත් වර්ධනයෙන් පිළිබිඹු වන අතර විශේෂයෙන්ම අභිතකර කාලගුණ තත්ත්වයන් යටතේ වුවද ධීවර නිෂ්පාදන වර්ධනය අගයක තබා ගැනීමට හැකි වී ඇත.

8.1.3 මත්ස්‍ය ඇගිල්ලන් හා පසු කිටයන් නිෂ්පාදනය.

ජාතික ජලජීවී වගා සංවර්ධනය මධ්‍යස්ථාන තුළ සහ පෞද්ගලික අංශයේ දායකත්වය ඇතිව නිෂ්පාදනය කරන ලද මත්ස්‍ය ඇගිල්ලන්, මිරිදිය හා කිවුල්දිය ඉස්සන් හා පසු කිටයන් ජලාශ හා පොකුණු වල තැන්පත් කිරීම මගින් මත්ස්‍ය හා ඉස්සන් නිෂ්පාදනය ඉහළ නංවා ගැනීමට කටයුතු කර ඇත.

වගුව: 8.1.3.1 මත්ස්‍ය ඇගිල්ලන් හා පසු කිටයන් නිෂ්පාදනය, 2017 දෙසැම්බර් දක්වා (මිලියන)

විස්තරය	ජාතික ජලජීවී වගා සංවර්ධනය මධ්‍යස්ථාන තුළ නිෂ්පාදනය	පෞද්ගලික අංශයේ නිෂ්පාදනය	සමස්ත නිෂ්පාදනය
මත්ස්‍ය ඇගිල්ලන්	38.06	44.85	82.91
මිරිදිය ඉස්සන් පසු කිටයන්	41.36	19.48	60.84
කිවුල් දිය ඉස්සන් පසු කිටයන්	17.13	461.31	478.44

මූලාශ්‍රය: ජලජීවී වගා සංවර්ධන අධිකාරිය

8.1.4 කළපු ආශ්‍රිත මත්ස්‍ය නිෂ්පාදන වැඩි දියුණු කිරීම.

පෞද්ගලික අංශයේද සහභාගිත්වයෙන් ශ්‍රී ලංකාවේ ඇති කළපු තිරසාර කළමනාකරණයෙන් යුතුව මත්ස්‍ය නිෂ්පාදනය වැඩිකිරීම, සංචාරක ව්‍යාපාරය වර්ධනය කිරීම, කළපු ආශ්‍රිත සංරක්ෂිත කටයුතු තහවුරු කිරීම සඳහා ධීවර හා ජලජ සම්පත් දෙපාර්තමේන්තුව පියවර ගෙන ඇත. දැනට එම දෙපාර්තමේන්තුව කළපු 116 න් 19 ක් තෝරාගෙන එම කළපු සඳහා සහභාගිත්ව කළමනාකරණ කමිටු පිහිටුවා සිතියම්ගත කොට එම ස්ථාන ගැසට් කිරීමට කටයුතු යොදමින් සිටී.

8.2. ඒක පුද්ගල මත්ස්‍ය පරිභෝජනය ඉහළ යාම.

මත්ස්‍ය පරිභෝජනය මගින් සත්ත්ව ප්‍රෝටීන සැපයුම සඳහා 53% ක දායකත්වයක් ලබා දෙනු ලබන බැවින් එය ප්‍රධාන සත්ත්ව ප්‍රෝටීන මූලාශ්‍රය බවට පත් වී ඇත. 2017 වසරේ ඒක පුද්ගල මත්ස්‍ය පරිභෝජනය දිනකට ග්‍රෑම් 45.4 ක මට්ටමක පවතී.

8.3. යටිතල පහසුකම්

8.3.1 සමුද්‍රික මත්ස්‍ය අස්වැන්න වර්ධනය කර ගැනීම සඳහා යටිතල පහසුකම් සැපයීම.

ධීවර වරාය, නැංගුරම්පල , මසුන් ගොඩබොන ස්ථාන, අයිස් නිෂ්පාදනාගාර, ශීතාගාර වැනි මූලික යටිතල පහසුකම් ගොඩනැගීම මඟින් ධීවර ප්‍රජාවේ රැකියාවන් කාර්යක්ෂමව හා ඵලදායී ලෙස ඉටු කිරීමට අවකාශ සැලසීමත්, පසු අස්වනු හානිය අවම කර ගනිමින් මත්ස්‍ය නිෂ්පාදනයේ ගුණාත්මක තත්ත්වය සුරැකීමටත්, අවශ්‍යතාවයන්ට අනුකූලව ස්ථාන සංවර්ධනය කිරීම හා නව ස්ථාන ගොඩනැංවීමේ කාර්යයන් ධීවර වරාය නීතිගත සංස්ථාව හා ධීවර වරාය නැංගුරම්පොල ව්‍යාපෘතිය මඟින් සිදු කරනු ලබයි. මේ වන විට ක්‍රියාත්මක ධීවර වරායන් 21ක් පවතින අතර ධීවර වරායන් 14 ක සංවර්ධන කටයුතු සිදු වෙමින් පවතී.

වගුව : 8.4.1 වරාය /නැංගුරම්පල/ජැටි/දියකඩන ප්‍රතිසංස්කරණය හා ඉදිකිරීමේ ප්‍රගතිය
(2017ජනවාරි - දෙසැම්බර්)

(අයවැය ප්‍රතිපාදන යටතේ ක්‍රියාත්මක ව්‍යාපෘති)

ව්‍යාපෘතිය	වෙන්කොට ඇති සම්පූර්ණ මුදල (රු.මි.)	2017 වර්ෂයේ ප්‍රතිපාදන (රු.මි.)	2017 වර්ෂය		සමස්ථ භෞතික ප්‍රගතිය
			මූල්‍ය ප්‍රගතිය %	භෞතික ප්‍රගතිය %	
කළමැදියාගේ ධීවර වරාය ඉදිකිරීම	1025.13	240	80	63	89
කප්පරතොට ජැටිය ඉදිකිරීම	564.39	33	86	100	100
පැරැලිය නැංගුරම්පල ඉදිකිරීම	281.51	180	70	83	85
ගාල්ල ධීවර වරායෙහි ජැටිය ඉදිකිරීම	97.56	70	21	28	32
හම්බන්තොට ධීවර වරාය නැවත සංවර්ධනය කිරීම (අදියර I)	105.18	15	-	100	100
මීගමු කලපුව සංවර්ධනය කිරීම (අදියර I පැකේජ I, II)	1000	170	100	100	100% (අදියර I පැකේජ I)
			50		50% (අදියර I පැකේජ II)
සුදුවැල්ල ධීවර වරාය දියකඩනය ප්‍රතිසංස්කරණය කිරීම	175.26	100	100	100	100
කිරින්ද ධීවර වරාය වැඩි දියුණු කිරීම	16	16	65	65	65
කුඩාවැල්ල ධීවර වරායෙහි ජැටිය ඉදිකිරීම	142	100	70	92	93
පුරාණවැල්ල වරාය බෙසම ගැඹුරු කිරීම	109.8	35	100	100	100
හලාවත ධීවර වරාය ඉදිකිරීම	101.7	45	87	82	83
මිරිස්ස හරිත ධීවර වරාය සංවර්ධනය කිරීම	350	120	92	84	85
කරෙයිනගර් බෝවටු යාත්‍රාගනය ඉදිකිරීම	283.39	150	66	75	78
ගන්දර ධීවර වරාය මූලික (ශක්‍යතා අධ්‍යයන සිදු කිරීම)	20	20	100	100	100

ඉහත ව්‍යාපෘති අතරින් කප්පරතොට ජැටිය ඉදිකොට විවෘත කර ඇත. හම්බන්තොට ධීවර වරාය නැවත සංවර්ධනය කිරීමේ පළමු අදියර, මීගමු කලපුවේ පළමු අදියර, සුදුවැල්ල ධීවර වරායේ

දියකඩනය ප්‍රතිසංස්කරණය කිරීම, පුරාණ වැල්ල වරාය බේසම ගැඹුරු කිරීම හා පළදතුරේ දියකඩනය ඉදිකිරීම දැනටමත් සම්පූර්ණ කර ඇත.

නෙදර්ලන්ත ආධාර යටතේ ක්‍රියාත්මක වන දික්ඕවිට වරාය ප්‍රවේශමාර්ගය ඉදිකිරීමේ ව්‍යාපෘතිය ආරම්භ කොට ඇති අතර එහි භෞතික ප්‍රගතිය 77% කි. රුපියල් මිලියන 232 ක ආසියානු සංවර්ධන බැංකු ආධාර යටතේ ක්‍රියාත්මක උතුරු පළාතේ තිරසාර සංවර්ධන ව්‍යාපෘති යටතේ ජේදුරුතුඩුව හා ජේසාලෙල වරායන් 02 හා නැංගුරම්පොල 07 ක්, තොටුපොල 21 ක් ඉදිකිරීමට නියමිත අතර දැනට විස්තරාත්මක සැලසුම් සකස් කරමින් පවතී. කොරියන් ආධාර යටතේ උතුරු ප්‍රදේශයේ වලෙලයි, මාදගල්, උඩප්පුව හා ඩෙල්ෆ් යන වරායවල් 2018 වර්ෂයේදී ඉදිකිරීමට අපේක්ෂිත අතර මෙහි මූලික මැණුම් කටයුතු හා සවිස්තරාත්මක සැලසුම් සිදුකරමින් පවතී. තවද පර්යේෂණ හා සංවර්ධන කාර්යයන්ට නවීන තාක්ෂණය යොදා ගැනීම සඳහා අවශ්‍ය මධ්‍යම නිරීක්ෂණාගාරයක් නාරා ආයතනය තුළ පිහිටුවීමට කටයුතු ආරම්භ කර ඇත.

ධීවර අංශය තුළ යටිතල පහසුකම් සැපයීමේදී පුළුල් කාර්යභාරයක් ඉටු කරන ධීවර වරාය නීතිගත සංස්ථාව මිලිස්ස ධීවර වරාය කේන්ද්‍ර කර ගනිමින් තල්මසුන් නැරඹීම සඳහා යටිතල පහසුකම් නවීකරණය කිරීම, සංචාරක කර්මාන්තයේ නියැලෙන ප්‍රජාව ලබන ආදායම් මාර්ග පුළුල් කිරීමට හේතු වී ඇත. එමෙන්ම මසුන් ගොඩබෑම යාන්ත්‍රීකරණය කිරීම, අධිවේග ඉන්ධන යන්ත්‍ර හඳුන්වා දීම, ගාල්ල ධීවර වරාය සඳහා ටොන් 50ක දොඹකරයක් ලබා දීම එම ආයතනය විසින් මෙම වසරේදී ඉටු කරන ලද යටිතල පහසුකම් සැපයීමේ සංවර්ධන වැඩ අතරින් කිහිපයකි.

8.3.2 මිරිදිය මත්ස්‍ය අස්වැන්න සංවර්ධනය කර ගැනීම සඳහා යටිතල පහසුකම් සැපයීම.

ශ්‍රී ලංකා ජාතික ජලජීවී වගා සංවර්ධන අධිකාරිය සතු ඉහල ධාරිතාවයකින් යුත් දඹුල්ල, ඉහිණියාගල, උඩවලව, කලාවැව, ඉරණමඩු හා මුරුතවෙල යන මිරිදිය අභිජනන මධ්‍යස්ථාන ක්‍රියාත්මක වන අතර 2017 වසරේදී උඩවලව නව මධ්‍යස්ථානය ඉදිකර ක්‍රියාත්මක කරන ලදී. එසේම 2018 වර්ෂයේදී සෙවනපිටිය ජලජීවී වගා සංවර්ධන මධ්‍යස්ථානය නිෂ්පාදන කටයුතු ආරම්භ කරනු ඇත. එමෙන්ම දඹුල්ල, ඉහිණියාගල, උඩවලව, හා කලාවැව යන ජලජීවී මධ්‍යස්ථාන වල මත්ස්‍ය බීජ නිෂ්පාදනය ඉහල නැංවීම සඳහා මත්ස්‍ය අභිජනනාගාර වැඩි දියුණු කිරීම, පොකුණු සංඛ්‍යාව වැඩි කිරීම හා වැඩිදියුණු කිරීම සිදුකර ඇත. මෙම ක්‍රියාකාරකම් හේතුවෙන් වර්ෂ 2020 වන විට නිෂ්පාදනය කිරීමට අපේක්ෂිත මත්ස්‍ය ඇඟිල්ලන් සංඛ්‍යාව මිලියන 150 කි.

8.4. මත්ස්‍ය අපනයනය

යුරෝපා සංගමයේ තහනම හේතුවෙන් පසුබෑමට ලක් වී තිබූ මත්ස්‍ය අපනයනය එම තහනම සම්පූර්ණයෙන්ම ඉවත් කිරීමෙන් පසු 2017 වසරේදී විශාල ප්‍රගතියක් අත් කර ගෙන ඇති අතර එම කාල සීමාවේ සමස්ථ අපනයන ප්‍රමාණය මෙ.ටො. 24,827ක් වන අතර එහි සමස්ත වටිනාකම රු. මි. 39,230කි. පසුගිය වසරේ අදාළ කාලසීමාවට සාපේක්ෂව අපනයන ප්‍රමාණයේ 41.1% ක හා අපනයන ආදායමේ 46.4%ක කැපී පෙනෙන වර්ධනයක් පෙන්නුම් කරයි.

2017 වසරේ සිදු කර ඇති අපනයන සඳහා අපනයන ප්‍රමාණයට 65.5% ක සහ අපනයන ආදායමට 62.9% දායකත්වයක් තෙත් මසුන් අපනයනයෙන් ලැබී ඇත.

වගුව: 8.4.1 අපනයන ප්‍රමාණය හා අපනයන වටිනාකම (2016 ජනවාරි- දෙසැම්බර් 2017 ජනවාරි - දෙසැම්බර්)

අයිතමය	අපනයන ප්‍රමාණය (මෙ.ටො.)			අපනයන වටිනාකම (රු.)		
	2016	2017	වෙනස %	2016	2017	වෙනස %
සජීවී මසුන්	-	-	-	1847	2288	23.9
ඉස්සන්	1667	1844	10.7	2464	3213	30.4
පොකිරිස්සන්	175	224	28.2	657	782	19.0
කකුළුවන්	2117	1819	-14.1	2623	3336	27.2
මුහුදු කුඩුල්ලන්	136	150	10.4	383	494	28.9
වෙනත් මොලුස්කාවන්	1568	3152	101.1	1038	2648	155.0
මෝර වරල්	36	52	46.8	133	214	60.6
මාළු බොකු	1	7	401.5	16	36	128.4
හක් බෙල්ලන්	297	355	19.4	113	147	30.0
තෙත් මසුන්	11101	16250	46.4	16877	24690	46.3
වෙනත්	495	971	96.2	650	1382	112.7
එකතුව	17593	24827	41.1	26802	39230	46.4

මූලාශ්‍රය: සංඛ්‍යාලේඛන අංශය, ධීවර හා ජලජ සම්පත් සංවර්ධන අමාත්‍යාංශය

2017 වසරේ විසිතුරු මසුන් අපනයනයෙන් රු.මිලියන 2288 ක් උපයා ගැනීමට හැකිවී ඇති අතර, 2016 වසරේ සම්පූර්ණ අපනයන වටිනාකම රු.මිලියන 1847 කි.

2017 ජනවාරි දෙසැම්බර් සිට දක්වා කාලපරිච්ඡේදයේදී කිවුල්දිය හා මිරිදිය ඉස්සන් අපනයනය තුළින් පිළිවෙලින් රු.මිලියන 3213 ක් හා රු.මිලියන 295ක අපනයන ආදායමක් ලබාගැනීමට හැකිව ඇත. එසේම මුහුදු පැළෑටි මෙ.ටො. 62 ක් අපනයනය තුළින් රු.මිලියන 4.72 ක ආදායමක් ලබාගෙන ඇත.

8.5. ධීවර ප්‍රජාවේ ජීවන තත්ත්වය ගුණාත්මකව ඉහළ නංවාලීම

ධීවර ප්‍රජාව සඳහා ඉහළ ගුණාත්මක භාවයකින් හෙබි ජීවන තත්ත්වයක් උදාකර දීම උදෙසා මංපෙත් විවරකර දීමේ පරමාර්ථයෙන් යුතුව වැවක්/කලපුවක් සමඟ ගමක් වැඩසටහන, ජීවනෝපාය සහ ධීවර නිවාස හා සනීපාරක්ෂක පහසුකම් ඉහළ නංවාලීමේ වැඩසටහන ආදිය වැඩසටහන් දියත් කිරීම තුළින් එම තත්ත්වය ධීවර ප්‍රජාව වෙත ළඟා කර දීමට පියවර ගෙන ඇත.

8.5.1. වැවක්/කලපුවක් සමඟ ගමක් වැඩසටහන

ධීවර ගම්මාන සංවර්ධනය සමඟ අත්වැල් බැඳගත් පුළුල් වැඩසටහනක් ලෙස වැවක්/කලපුවක් සමඟ ගමක් වැඩසටහන ධීවර හා ජලජ සම්පත් සංවර්ධන අමාත්‍යාංශය මගින් ක්‍රියාත්මක කරනු ලබයි. මෙමගින් සතුට සපිරුණු ගමක් බිහිකිරීමේ ප්‍රධාන අරමුණ පෙරදැරිව විශේෂයෙන්

වැවක්/කලපුවක් ආශ්‍රිතව තෝරාගන්නා ලද ගම්මානවල ධීවර ප්‍රජාවගේ ජීවන තත්ත්වය ඉහළ නංවාලීම සඳහා නව රැකියා උත්පාදනය, යටිතල පහසුකම් සංවර්ධනය, නව තාක්ෂණය හඳුන්වාදීම, කුසලතා සංවර්ධනය, ළමා කාන්තා හා තරුණ පිරිස් සවිබල ගැන්වීම, සමාජ සුභසාධන පහසුකම් ඉහළ නැංවීම, දරු දැරියන්ගේ අධ්‍යාපන කුසලතා ඉහළ නංවාලීම ආදිය සඳහා විශේෂ අවධානයක් යොමු කර ඇත. මෙම අරමුණු සාක්ෂාත් කර ගැනීම තුළින් යහපත් ජීවන තත්ත්වයකින් හෙබි ධීවර ප්‍රජාවක් බිහිකර ගැනීම උදෙසා දිවයිනේ මිරිදිය අංශයෙන් දිස්ත්‍රික්ක 18 ක් තුළ, ගම්මාන 51 ක ව්‍යාපෘති 158ක් හා කරදිය අංශයේ දිස්ත්‍රික්ක 12ක් තුළ ගම්මාන 13ක ව්‍යාපෘති 37ක් ක්‍රියාවට නංවන ලදී. තවද කරදිය දිස්ත්‍රික්ක 06ක ජීවනෝපාය වැඩසටහන් 08ක් පවත්වන ලදී. ඒ අනුව මෙම වැඩසටහන යටතේ ක්‍රියාවට නංවා ඇති සම්පූර්ණ ව්‍යාපෘති ගණන 203 කි.

8.5.2. ධීවර නිවාස, සනීපාරක්ෂක පහසුකම් හා ජීවනෝපාය වැඩසටහන

මෙය සෑම ධීවර පවුලකටම අංග සම්පූර්ණ සනීපාරක්ෂක පහසුකම් වලින් යුතු නිවසක් හා ස්ථාවර ජීවනෝපාය මාර්ගයක් ලබාදීමේ අරමුණින් යුතුව දියත් කරන ලද පුළුල් වැඩසටහනකි. මේ සඳහා 2017 අයවැයෙන් රු.මි.1,200ක ප්‍රතිපාදන ලබා දුන් අතර මෙමගින් නිවාස, සනීපාරක්ෂක පහසුකම් සැපයීම හා ජීවනෝපාය ව්‍යාපෘති රැසක් ක්‍රියාත්මක කරන ලදී.

අදාළ දිස්ත්‍රික්ක වලින් තෝරා ගනු ලැබූ දිළිඳු පවුල් සඳහා ජල, විදුලිය, සනීපාරක්ෂක හා නිවාස පහසුකම් සැපයීම මෙම ව්‍යාපෘතිය යටතේ ක්‍රියාත්මක කළ අතර, අඩක් නිම කළ නිවසක වැඩ අවසන් කර ගැනීම සඳහා රු. 100,000ක් ද, නව නිවාස ඉදි කිරීම සඳහා රු.300,000ක් ද, වශයෙන් මූල්‍යාධාර ලබා දීමට කටයුතු කර ඇත.

ඒ අනුව 2017 වර්ෂය තුළ මූල්‍යාධාර ලබාදුන් කරදිය හා මිරිදිය අංශවල ප්‍රතිලාභීන් සංඛ්‍යාව පහත සඳහන් පරිදි වේ.

- නව නිවාස ඉදිකිරීම හා අඩක් නිම කළ නිවාසවල වැඩ අවසන් කිරීම (කරදිය අංශය)
 - නව නිවාස සඳහා මූල්‍යාධාර ලබාදුන් ප්‍රතිලාභීන් සංඛ්‍යාව - 121
 - අඩක් නිමකළ නිවාසවල වැඩ අවසන් කිරීම සඳහා මූල්‍යාධාර ලබාදුන් ප්‍රතිලාභීන් සංඛ්‍යාව - 2147
- නව නිවාස ඉදිකිරීම හා අඩක් නිම කළ නිවාසවල වැඩ අවසන් කිරීම (මිරිදිය අංශය)
 - නව නිවාස සඳහා මූල්‍යාධාර ලබාදුන් ප්‍රතිලාභීන් සංඛ්‍යාව - 71
 - අඩක් නිම කළ නිවාසවල වැඩ අවසන් කිරීම සඳහා පළමු වාරිකය ලබා දුන් ප්‍රතිලාභීන් සංඛ්‍යාව - 1160
 - අඩක් නිම කළ නිවාසවල වැඩ අවසන් කිරීම සඳහා දෙවන වාරිකය ලබා දුන් ප්‍රතිලාභීන් සංඛ්‍යාව -1103

ඉහත තොරතුරු අනුව 2017 වර්ෂය තුළ මූල්‍යාධාර ලබා ගත් සමස්ත ප්‍රතිලාභීන් සංඛ්‍යාව 4602 කි.

ඒ අනුව සනීපාරක්ෂක කටයුතු සඳහා මූල්‍යාධාර ලබාදුන් කරදිය හා මිරිදිය අංශවල ප්‍රතිලාභීන් සංඛ්‍යාව පහත සඳහන් පරිදි වේ.

සනීපාරක්ෂක පහසුකම් ලබාදීම (කරදිය අංශය)

- නව වැසිකිලි ඉදිකිරීම සඳහා මූල්‍යාධාර ලබාදුන් ප්‍රතිලාභීන් සංඛ්‍යාව - 2029
- වැසිකිලි පහසුකම් අංශ සම්පූර්ණ කිරීම සඳහා මූල්‍යාධාර ලබා දුන් ප්‍රතිලාභීන් සංඛ්‍යාව - 848

සනීපාරක්ෂක පහසුකම් ලබාදීම (මිරිදිය අංශය)

- නව වැසිකිලි ඉදිකිරීම සඳහා පළමු වාරිකය ලබාදුන් ප්‍රතිලාභීන් සංඛ්‍යාව - 895
- නව වැසිකිලි ඉදිකිරීම සඳහා දෙවන වාරිකය ලබාදුන් ප්‍රතිලාභීන් සංඛ්‍යාව - 702
- ජල පහසුකම් ලබාදුන් ප්‍රතිලාභීන් සංඛ්‍යාව - 30

මේ තුළින් සනීපාරක්ෂක පහසුකම් සහ ජල පහසුකම් වෙනුවෙන් මූල්‍යාධාර ලබා දුන් සමස්ත ප්‍රතිලාභීන් සංඛ්‍යාව 4504 කි.

තවද ධීවර තොටුපල ආශ්‍රිත යටිතල පහසුකම් සංවර්ධන ව්‍යාපෘති 28ක්ද, ධීවර ආශ්‍රිත යටිතල පහසුකම් සංවර්ධනය කිරීමේ ව්‍යාපෘති 44ක්ද ආදී වූ ව්‍යාපෘති 72 ක් 2017 වර්ෂය තුළ දියත් කරන ලදී.

8.5.3 ජීවනෝපාය සංවර්ධන වැඩසටහන

මෙම වැඩසටහන තුළින් මූලික වශයෙන් ජලජීවී වගා සංවර්ධන ව්‍යාපෘති ක්‍රියාත්මක කරන ලදී. මොදා මත්ස්‍ය වගාව, මුහුදු පැලෑටි වගාව, කකුළුවන් තර කිරීම, එළවන් ඇති කිරීම, මසුන් යොදා පාද සම්බාහන මධ්‍යස්ථාන ආරම්භ කිරීම වැනි ව්‍යාපෘති රැසක් ඒ යටතේ ක්‍රියාත්මක විය. මෙමඟින් සාම්ප්‍රදායික රැකියාවන්ගෙන් මිදී නව අංශ ඔස්සේ ජීවනෝපාය සකසා ගැනීම සඳහා තරුණ තරුණියන්ට හා කාන්තාවන්ට අවස්ථාවක් ලබාදීම අරමුණු වේ.

ඉහත ප්‍රධාන වැඩසටහන් වලට අමතරව ධීවර ප්‍රජාව සවිමන් කිරීම උදෙසා මිරිදිය ධීවර යාත්‍රා 150ක් සහ කොල්ලෑ 500ක් ප්‍රතිලාභීන් වෙත බෙදා දී ඇත. එසේම මිරිදිය ධීවර දැල් ආම්පන්න 4,800ක් ප්‍රතිලාභීන් වෙත ලබාදී ඇත.

තවද, ධීවර යාත්‍රා සඳහා මත්ස්‍ය ඇසුරුම් පෙට්ටි 10ක් (හම්බන්තොට දිස්ත්‍රික්කය) හා කුඩා ඇසුරුම් පෙට්ටි 85 (හම්බන්තොට - 55, කල්මුණේ - 10, යාපනය - 20) ක් ප්‍රතිලාභීන් වෙත ලබා දී ඇත. එසේම මත්ස්‍ය ඇසින්තන් ඇඟිල්ලන් දක්වා වර්ධනය කිරීම සඳහා මත්ස්‍ය කුඩු 135ක් ප්‍රතිලාභීන් අතර බෙදා දීමට කටයුතු කර ඇත. තවද, මත්ස්‍ය නිෂ්පාදන ගුණාත්මක තත්ත්වයෙන් පවත්වා ගැනීම අරමුණු කර ගනිමින් ධීවර සංවිධාන වෙත මත්ස්‍ය බහාලුම් පෙට්ටි 117ක් බෙදා දී ඇත.

මීට අමතරව ගම්පහ, රත්නපුර, ගාල්ල, කළුතර, කෑගල්ල, අම්පාර, මඩකලපුව යන දිස්ත්‍රික්ක ආවරණය වන පරිදි පෝෂණ වැඩසටහන් 07ක්ද පවත්වා ඇත.

එසේම මිරිදිය මත්ස්‍ය වගා පද්ධති වැඩි දියුණු කිරීම, සුන්දර නොටුපළ ව්‍යාපෘතිය, මොදා මත්ස්‍ය වගාව, මුහුදු පැලෑටි වගාව, කුඩා පරිමාණ විසිතුරු මත්ස්‍ය වගාව, ගෙවත්තේ මඩ පොකුණු තුළ මිරිදිය මත්ස්‍ය වගාව, කුඩා පරිමාණ කෘෂිකාර්මික/ ඒකාබද්ධ මත්ස්‍ය වගාව, විසිතුරු මත්ස්‍ය වගා පද්ධති වැඩි දියුණු කිරීම, කකුළුවන් වගා කිරීමේ ව්‍යාපෘති, ඇම සඳහා වේක්කයා මත්ස්‍ය වගාව, වතු ආශ්‍රිතව පොකුරු ක්‍රමයට පොකුණු ඇති කිරීම, පොළොන්නරුව සෙවන පිටිය විසිතුරු මත්ස්‍ය අභිජනන මධ්‍යස්ථානයක් ඉදිකිරීම ආදී ජාතික ජලජීවී වගා සංවර්ධන අධිකාරිය විසින් ක්‍රියාත්මක සියලුම ව්‍යාපෘති තුළින් ධීවර ප්‍රජාවගේ ජීවනෝපාය වර්ධනයට මහඟු දායකත්වයක් සපයයි.



අතිගරු ජනාධිපතිතුමාගේ ප්‍රධානත්වයෙන් පොළොන්නරුව කවුඩුල්ලේ පැවැති වැවක් සමග ගමක් වැඩසටහනේ සමාරම්භක අවස්ථාව



வருடாந்த செயலாற்று அறிக்கை

2017

**கடற்றொழில் மற்றும் நீரியல் வளங்கள் அபிவிருத்தி அமைச்சு
புதிய செயலகக் கட்டிடம், மாளிகாவத்தை
கொழும்பு - 10.**

உள்ளடக்கம்

1.0	கடற்றொழில் நீரியல் வளங்கள் அபிவிருத்தி அமைச்சு	03
1.1	தொலை நோக்கு	
1.2	பணி நோக்கு	
1.3	கொள்கை, நோக்கம்	04
1.4	அமைச்சின் முக்கிய விடயங்கள்	
2.0	அறிமுகம்	07
21.	அமைச்சின் பிரதான விடயங்கள் மற்றும் விடய தலைப்பு	25
3.0	மனித வள முகாமைத்துவம்	
3.1	அமைச்சின் விடய தலைப்பின் கீழுள்ள நிறுவனங்கள்	
3.2	அமைச்சின் பிரிவுகள்	26
3.3	அமைச்சில் அனுமதிக்கப்பட்ட பதவியணியினர்கள்	29
3.4	அமைச்சில் சேவையில் ஈடுபட்டுள்ள பதவியணியினர்கள்	
3.5	பதவியணியினர்கள் மாற்றம்	32
3.6	அமைச்சின் அமைப்பு வியுகம்	
3.7	அமைச்சின் மனித வள அபிவிருத்திக்கான பயிற்சி	34
3.7.1	உள்நாட்டு பயிற்சி வேலைத்திட்டம்	
3.7.2	அமைச்சின் மூலம் மேற்கொள்ளப்பட்ட பயிற்சி பட்டறை	38
3.7.3	வெளிநாட்டு பயிற்சி வேலைத்திட்டம்	
4.0	நிதி முகாமைத்துவம்	
4.1	அமைச்சின் நிதி முன்னேற்றம்	
4.2	அரச அலுவலர்களின் “பீ” கணக்கு சம்பந்தமான வருடாந்த ஒப்பீட்டு கூற்று	41
5.0	சட்ட நடவடிக்கை	43
6.0	அமைச்சின் கணக்காய்வு நடவடிக்கை	
6.1	கணக்காய்வாளரின் கணக்காய்வு விசாரணை	48
6.2	உள்ளக கணக்காய்வு நடவடிக்கை	
7.0	2017இல் அமைச்சில் உள்ள வாகனங்கள்	50
8.0	2017இன் அனைத்து பௌதீக முன்னேற்றம்	53

1.0 கடற்றொழில், நீரியல் வளங்கள் அபிவிருத்தி அமைச்சு

1.1 தொலைநோக்கு

கடற்றொழில் நீரியல் வளங்களின் பாதுகாப்பு மற்றும் உறுதியான பயன்பாடு சம்பந்தமாக தெற்கு ஆசிய வலயத்தில் அற்புத நாடாக ஆக்குதல்.

1.2 பணிநோக்கு

நிகழ்கால மற்றும் எதிர்கால சந்ததியினரின் நலனுக்காக கடற்றொழில் மற்றும் நீரியல் வளங்களின் பயன்பாட்டை உறுதியான நிலையில் முகாமைத்துவம் செய்தல்.

1.3 கொள்கையின் நோக்கம்

- தேசிய மீன் உற்பத்தியை அதிகரிப்பதன் ஊடாக மக்களின் போசணை நிலை மற்றும் உணவுப் பாதுகாப்பினை மேம்படுத்தல்.
- பின் அறுவடையின் பாதிப்பை குறைத்தல் மற்றும் மீன் வழங்களின் குணப் பண்புகளைக் கைக்கொண்டு இணக்கமான கொள்கையை அணுகி அதனை பேணி வருதல்.
- கடற்றொழில் கைத்தொழில் மற்றும் அது சார்ந்த கைத்தொழிலின் மூலம் தொழில் வாய்ப்புகளை அதிகரிக்கச் செய்தல் மற்றும் மீனவ மக்களின் சமூகப் பொருளாதார நிலையை மேம்படுத்தல்.
- பாரம்பரியமற்ற கடற்றொழில் உற்பத்தி ஏற்றுமதியில் அண்ணிய செலவாணி ஈட்டுதலை அதிகரிக்கச் செய்தல்.
- கடற்றொழில் வளங்களில் விலங்கியல் ரிதியாக உறுதி செய்வதற்கு கடற்றொழில், நீரியல் வளங்களைப் பாதுகாத்தல் மற்றும் முகாமைத்துவம் செய்தல்.

1.4. அமைச்சின் முக்கிய விடயங்கள்

- மக்களின் தேவைக்கு ஈடு செய்வதற்கு சாதாரண விலைக்கு மீன் உற்பத்தியை வழங்கல்.
- உவர்நீர், சவர் நீர் மற்றும் நன்னீர் மீன்பிடிக்கைத் தொழிலை அபிவிருத்தி செய்தல்.
- கொள்கை மற்றும் வேலைத் திட்டங்களைத் தயாரித்தல் மற்றும் நடைமுறைப்படுத்தல்.
- தேசிய நீரியல் வளங்களை உறுதியாகப் பயன்படுத்துவதற்கு அபிவிருத்தி செய்தல்.
- சர்வதேச நிலைக்கு அனுசூலமாக உற்பத்தி நிலையை மேம்படுத்துவதற்கு வேலைத் திட்டத்தை நடைமுறைப்படுத்தல்.
- மீன் உற்பத்தி ஏற்றுமதிக்கு வசதிகளை வழங்குதல்.

1.5 அமைச்சின் விடய தலைப்பு

இலங்கையில் கடற்றொழில் பிரிவின் பிரதான நிறுவனமாக கடற்றொழில், நீரியல் வளங்கள் அபிவிருத்தி அமைச்சு இருப்பதுடன், இலங்கையில் கடற்றொழில் வளங்களை உறுதியாகப் பயன்படுத்துவதற்கான கொள்கை, வழிமுறைகள் மற்றும் திட்டங்களைத் தயாரிப்பதற்கு அமைச்சு நேரடியாக சம்பந்தப்பட்டுள்ளது.

புதிதாக நடைமுறைப்படுத்தப்பட்ட செயற்றிட்டம் மற்றும் வேலைத் திட்டத்துடன் இணைந்து கடற்றொழில் பிரிவின் நடைவடிக்கையை எதிர்காலத்தக்கும் வைக்கப்பட்டுள்ளதுடன், அது தேசிய கொள்கையின் நோக்கத்தை அடைவதற்கு முன்னெடுக்கப்பட்டுள்ளது.

இலங்கைக்குரிய கடற் பரப்பில் 517,000 கிலோ மீற்றர் அளவு உவர்நீர், சவர் நீர் மற்றும் நன்னீர் பிரிவில் 489,000 ஹெக்டயர் நிருவாகம் கடற்றொழில் அமைச்சின் பொறுப்பின் கீழ் உள்ளது.

கடற்றொழில், நீரியல் வளங்கள் அபிவிருத்தி அமைச்சு இதன் கீழ் நிருவகிக்கும் ஏனைய நிறுவனங்களின் ஒத்துழைப்புடன், எதிர்பார்க்கும் உயர் அபிவிருத்தி மட்டத்தை அடைவதற்கு நாட்டில் இருக்கும் இணக்கமான சமூகப் பொருளாதார நிலையைக் கருதி திட்டமிடப்பட்டுள்ளது. இதற்கமைய கடற்றொழில் பிரிவில் 2013-2016 க்கான அபிவிருத்தி முறையின் மூலம் குறிப்பிட்ட இலக்கை அடைவதற்கு மற்றும் அதன் நிறுவனத்திலுள்ள மனித வளம், பௌதீக மற்றும் நிதி வளங்கள் இதில் அடங்கும்.

2.0 அறிமுகம்

2017இன் அமைச்சின் செயலாற்று முன்னேற்றம்

இலங்கையில் கடற்றொழில் பிரிவு முக்கியமாக மீன் வளங்கள் 517,000 கிலோ மீற்றர் சமுத்திர வளத்திலிருந்தும், மற்றும் அபிவிருத்தி செய்யக்கூடிய கடனீரேரி, முகத்துவாரம் மற்றும் வாவிக்களிலிருந்தும் நீர்த் தொகுதிகளிலிருந்தும் 489,000 ஹெக்டயரில் அறுவடை செய்யப்படுகின்றது. இவ்வாறு ஆதி காலம் தொட்டு கடல் வளங்களை அறுவடை செய்து தமது வாழ்வாதாரத்தை மேற்கொள்ளும் மீனவ பிரசைசர் மற்றும் அது சம்பந்தமாக நேரடியாக சேவையில் ஈடுபட்டு இந்தப் பிரிவில் மிகவும் நிபுணத்துவம் அடைந்துள்ளது சிறந்த மனித வளமாகும்.

இந்த மனித வளம், இயற்கையான மற்றும் ஆரோக்கிய வளம் உற்பட 2017ஆம் ஆண்டில் வரவு செலவு மற்றும் குறைநிரப்பு மதிப்பீட்டின் மூலம் தற்போது கடற்றொழில், நீரியல் வளங்கள் அபிவிருத்தி அமைச்சுக்கு அனுமதிக்கப்பட்ட தொகை ரூபா 5,626.12 மில்லியனாகும். மூலதன ஒதுக்கீடு மற்றும் இந்த அமைச்சின் விடய தலைப்பின் கீழ் செயற்படும் நிறுவனங்களுக்கு அனுமதிக்கப்பட்ட மூலதன ஒதுக்கீட்டின் அடிப்படையாகக் கொண்டு கடற்றொழில் பிரிவின் அபிவிருத்திக்கு முதலிடமாக அடையாளம் காணப்பட்ட வேலைத் திட்டங்கள், செயற்றிட்டங்கள் கடற்றொழில், நீரியல் வளங்கள் அமைச்சின் நோக்கத்தின் கீழ் செயற்படும் சகல நிறுவனங்களினாலும் இந்த வேலைத் திட்டத்துக்கு பணி நோக்கு வினைத்திறனாக நடைமுறைப்படுத்துவதன் ஊடாக எதிர்பார்க்கும் சாதனையின் பெறுபேறுகளை அணுக முடியும் என்பதனை இங்கு குறிப்பிடுதல் வேண்டும்.

முக்கியமாக 2017ஆம் வருடத்துக்குள் அனைத்து மீன் உற்பத்தி 531,310 மெற்றிக் தொன்னாக இருப்பதுடன், 2016ஆம் வருடத்தின் இந்தக் காலப் பகுதியில் ஒப்பிடும்போது இது 0.07% அதிகரிப்பைக் காட்டுகின்றது. இந்த அதிகரிப்புக்கு உவர்நீர் மற்றும் நன்னீர் பிரிவுகள் முறையே 449,440 மெ.தொ. மற்றும் 81,870 மெ.தொ. மீன் அறுவடையில் பங்களிப்பு வழங்கியுள்ளது.

இந் நாட்டு மக்களின் போசனை நிலையை மேம்படுத்தும்போது, அவர்களது ஆரோக்கிய வளங்கள் முறையாக ஏற்படுத்துவதற்குத் தேவையான புரொட்டின் மூலகாரணமாக உள்ள மீன் நுகர்வு மிகவும் முக்கியமானதாக உள்ளது. 2016இல் தனி நபர் மீன் நுகர்வு நாளொன்றுக்கு 43.4 கிராமாக அறிக்கையிடப்பட்டுள்ளது. அத்துடன் 2017 ஜனவரி – செப்தம்பர் காலப் பகுதியில் அது 45.4 கிராம் வரை அதிகரிப்பதற்கு இயலுமை கிடைத்துள்ளது.

கடற்றொழில் கைத்தொழிலின் மூலம் தேசிய பொருளாதாரத்துக்கு வழங்கப்படும் பங்களிப்பை அதிகரிக்கச் செய்து மீன் ஏற்றுமதியின் ஊடாக கிடைக்கும் பங்களிப்பு பெறுமதியான மட்டத்தில் உள்ளது. 2017 இல் ஏற்றுமதி செய்யப்பட்ட அனைத்து மீன் மற்றும் மீன் உற்பத்திகளை தொகை 24,827 மெ. தொன்னாக இருப்பதுடன் அதன் பெறுமதி ரூபா 39,230 மில்லியன் வருமானமாகப் பெறுவதற்கு முடிந்தது. மேலும் ஐரோப்பிய சங்கத்தினால் விதிக்கப்பட்ட மீன் ஏற்றுமதித் தடை 2016ஆம் ஆண்டு ஜூன் மாதத்தில் நீக்கிய பின்னர் 7,550 மெ.தொ. ஏற்றுமதி செய்ய இயலுமையாக மீன் ஏற்றுமதி முறையான நிலையில் இருப்பதைக் காணக் கூடியதாக உள்ளது.

மீனவ மக்களின் சமூகப் பொருளாதார மட்டத்தை மேம்படுத்தி அவர்களின் வாழ்வாதார நிலையை உயர்த்துவதற்கு, இதற்கு 2017 இல் நடைமுறைப்படுத்தப்பட்ட வாவிடனான கிராமம் எனும் வேலைத் திட்டம், வீடு மற்றும் வாழ்வாதார அபிவிருத்தி வேலைத் திட்டத்தின் ஊடாக எதிர்பார்க்கப்பட்ட சாதனையின் பெறுபேறு கிடைக்கப் பெற்றுள்ளது. 2017 ஜனவரி முதல் திசம்பர் வரையான காலப் பகுதியில் வாவிடனான கிராமம் எனும் வேலைத் திட்டத்தின் ஊடாக நாட்டின் சகல மாவட்டங்களிலும் வாவி, கடனீரேரி மற்றும் கடற் பிரதேசம் சார்ந்து எதிர்பார்க்கப்பட்டவாறு அடிப்படை வசதிகளின் அபிவிருத்தி வேலைத் திட்டங்கள் 203 நடைமுறைப்படுத்தப்பட்டன. இவ்வாறு மீனவர்கள் வீடு மற்றும் வாழ்வாதார வேலைத் திட்டத்தின் கீழ் 192 பயனாளிகளுக்கு புதிய வீடுகள்

வழங்குவதற்கு அடிப்படை நடவடிக்கை ஆரம்பிப்பதற்கும், 4,410 பயனாளிகளுக்கு தாம் நிர்மாணித்த வீட்டை பூரணப்படுத்துவதற்கு மற்றும் 30 பயனாளிகளுக்கு நீர், மின்சாரம் வசதிகள் வழங்குவதற்கும், 4,474 பேருக்கு துபரவேற்பாட்டு வசதிகள் வழங்குவதற்கும், நிதி உதவி வழங்குவதற்கு நடவடிக்கை எடுக்கப்பட்டுள்ளது.

கடற்றொழில் பிரிவு இது சம்பந்தமான சர்வதேச மற்றும் பிராந்திய அமைப்புகளுடன் இணைந்து கடைப்பிடித்து சட்டவிரோத, அறிக்கையிடப்படாத மற்றும் முறையற்ற நடவடிக்கைகளை தவிர்ப்பதற்குத் (IUU) தேவையான தேசிய சட்டத்தை மறுசீரமைப்பதற்கு மற்றும் சட்ட விரோத கடற்றொழில் நடவடிக்கைகளுக்கு எதிராக சட்ட ரீதியான நடைமுறைகளை கண்டிப்பாக நடைமுறைப்படுத்துவதற்கு நடவடிக்கை எடுக்கப்பட்டுள்ளது. இவ்வாறு இந்திய மீனவர்கள் நிரந்தரமாக இலங்கையின் வட கடலில் சர்வதேச கடற் பரப்பில் சட்டத்தை மீறி சட்ட விரோதமாக மீன் அறுவடை செய்வது சம்பந்தமாக இரு நாடுகளுக்கிடையில் தொடர்ந்து கலந்துரையாடல் நடாத்தி இந்த முறையை குறைப்பதற்கு இயலுமை கிடைத்துள்ளது. கடலடியில் இழுக்கப்படும் இழுவைத் தொழில் முறையைத் தடை செய்தல் மற்றும் வெளிநாட்டு படகு சட்டத்தை மறுசீரமைப்பதன் மூலம் இந்த சட்ட விரோத கடற்றொழில் நடவடிக்கையை முற்றாகத் தடை செய்வதற்கு எதிர்பார்க்கப்படுகிறது.

மேலும் நோர்வே தொழில் நுட்ப உதவியாக தேசிய கடற்றொழில் கொள்கை தயாரிக்கும் நடவடிக்கை ஆரம்பிக்கப்பட்டுள்ளதுடன், சிறந்த பொருளாதார பிரவேசத்துக்கு வலுவூட்டும் கொள்கைக்கு கடற்றொழில் பிரிவின் எதிர்காலத்துக்கான உறுதியான அபிவிருத்திக்கு இது பெறுமதிமிக்கதாக அமையும்.

இவ்வாறு நாரா நிறுவனத்தின் ஆய்வுக்கு அமைய மீன்களுக்கு ஏற்படும் பாதிப்பு (Post Harvest Quality Lost) 40% - 60% வரை அவதானிக்கப்பட்டுள்ளது. இதன் நிலையைக் குறைத்துக் கொள்வதற்கு உசிதமான வழிமுறை அறிமுகம் செய்யப்பட்டுள்ளது. இதற்கு கடற்றொழிலாளர்களின் தொழில் அறிவினை விருத்தி செய்தல், கடற்றொழில் படகுகளை நவீன மயப்படுத்தல், நவீன தொழில் நுட்பம் கொண்ட படகுகளை அறிமுகப்படுத்தல், சிறந்த குணப் பண்புகள் கொண்டதான ஐஸ், நீர் பயன்படுத்தல் போன்ற தொழில்நுட்பத்தைக் கொண்டு மீன்களை அறுவடை செய்தல், தரையிறக்கும் வழிமுறை, குளிர்நீர் மற்றும் பாதுகாப்பான நீர் வசதிகளின் ஊடாக அனைத்தும் வசதிதகளையும் கொண்டதான துறைமுகங்களை முன்னெடுத்துச் செல்லல் போன்ற நடைமுறைகள் கொண்டதாக தற்போது செயற்படுத்தப்பட்டு வருகிறது. மேலும் கடற்றொழில், நீரியல் வளங்கள் அபிவிருத்தி அமைச்சின் கீழ் தற்போது செயற்பட்டு வரும் துறைமுகங்கள், நங்கூரமிடும் தளங்கள் மற்றும் படகுத் துறைகள் நவீன தொழில்நுட்பம் கொண்டதாக மறுசீரமைப்பதற்கு இது சம்பந்தமாக விசேட அவதானம் செலுத்தப்பட்டு வருகிறது.

முக்கியமாக இந்த அனைத்து வேலைத் திட்டங்களையும் வினைத் திறனுடன் மற்றும் முறையாக செயற்படுத்துவதன் ஊடாக கிடைக்கும் பெறுமதியான பெறுபேற்றின் அடிப்படையில் தேசிய பொருளாதாரத்தின் விருத்திக்கு கடற்றொழில் பிரிவின் ஊடாக வழங்கும் பங்களிப்பு உச்ச மட்டத்தில் அணுகுவதற்கு இயலுமை கிடைத்துள்ளது. 2017 இன் முதலாவது ஆறு மாதங்களில் விலைமனு 1.3 ஆக தேசிய உற்பத்திக்கு பங்களிப்பு கிடைத்துள்ளது.

அனைத்து ரீதியாக இந்த சாதனையின் பிரதிபலனாக மற்றும் வெற்றியின் ஊடாக நீல பசுமை பொருளாதார வழியை எதிர்பார்த்து தற்போதைய அரசின் பொருளாதார கொள்கை, அதிமேதகு ஜனாதிபதி அவர்களின் எண்ணக்கருவான உணவு பாதுகாப்பு மற்றும் ஐக்கிய தேசியத்தின் உறுதியான இலக்கை அடைய எதிர்பார்த்தவாறு அதனை நிறைவு செய்வதற்கான அபிலாசையை முன்னெடுக்கப்பட்டு வருகின்றது. இதன் மூலம் நாட்டின் சமூகப் பொருளாதார அபிவிருத்தியை அதிகரிப்பதற்குத் தேவையான வழிமுறை மேற்கொள்ளப்பட்டுள்ளது.

3.0 மனித வள முகாமைத்துவம்

3.1 அமைச்சின் நிருவனங்களின் கட்டமைப்பு



3.2 அமைச்சின் பிரிவுகள்

அமைச்சின் நிர்வாகத்தை முறையாக மற்றும் இலகுவாக மேற்கொள்வதற்கு கீழ்க்கண்ட குறிப்பிடப்படும் விடயங்களுக்கான பிரிவு மற்றும் அலகுகளுக்கு பகிர்ந்தளித்து அந்தந்த பிரிவுகளுக்கு பொறுப்பளிக்கப்பட்டுள்ளது.

1. அமைச்சர் அலுவலகம்.
2. இராஜாங்க அமைச்சர் அலுவலகம்.
3. செயலாளர் அலுவலகம்.
4. இராஜாங்க செயலாளர் அலுவலகம்.
5. கணக்குப் பிரிவு
6. நிர்வாகப் பிரிவு
7. திட்டமிடல், கண்காணிப்பு பிரிவு, சமூக வானொலி அலகு.
8. தொழில்நுட்ப பிரிவு
9. சமூக அபிவிருத்திப் பிரிவு
10. உள்ளக கணக்காய்வு பிரிவு.
11. புள்ளிவிபரவியல் பிரிவு
12. அரசு கணக்காய்வு பிரிவு
13. ஊடகப் பிரிவு
14. தொழிலாளர் மற்றும் தொழில் இணைப்பு பிரிவு

கடற்றொழில், நீரியல் வளங்கள் அபிவிருத்தி அமைச்சு

புதவி	பெயர்	தொலைபேசி	பெக்ஸ்
கௌரவ அமைச்சர்	கௌரவ மஹிந்த அமரவீர	011-2423771	011-2328899
கௌரவ இராஜாங்க அமைச்சர்	கௌரவ திலிப் வெதஆராச்சி	011-2446188	011-2446187
செயலாளர்	திருமதி டப்ளிவ்.எம்.எம்.ஆர். அதிகாரி	011-2327060 011-2333945	011-2541184
இராஜாங்க செயலாளர்	திரு அசனார் அப்துல் மஜீது	011-2395477	011-2328110
மேலதிக செயலாளர் (நிர்வாகம் மற்றும் நிதி)	திரு. எஸ்.என்.பீ.கே.எஸ். சேனாரத்ன	011-2436665	011-2320140
மேலதிக செயலாளர் (அபிவிருத்தி)		011-2445088	011-2445088
பணிப்பாளர் நாயகம் (தொழில்நுட்பம்)	திரு. என்.பீ.எம். ரணதுங்க	011-2329666	011-2393096
பணிப்பாளர் நாயகம் - கடற்றொழில், நீரியல் வளங்கள் திணைக்களம்.	திரு. எம்.சீ.எல். பர்னாந்து	011-2449170	011-2449170
தலைவர் - தேசிய நீரியல் வள ஆய்வு மற்றும் அபிவிருத்தி முகவர் நிலையம்	கலாநிதி திரு அனில் பிரேமரத்ன	011-2521176 011-2521881	011-2521881
தலைவர் - தேசிய நிர்வாழ் உயிரினச் செய்கை அபிவிருத்தி அதிகாரசபை	திரு. உபாலி மொஹொட்டி	011-2786497	011-2786497
தலைவர் - இலங்கை கடற்றொழில் கூட்டுத்தாபனம்	திரு. பீ.கே. ஜகத் பெரேரா	011-2540455	011-2523385
தலைவர் - இலங்கை கடற்றொழில் துறைமுகங்கள் கூட்டுத்தாபனம்	திரு. அமரானந்த அபேகுணவர்தன	011-2525065	011-2522947
தலைவர் - வரையறுக்கப்பட்ட சீ - நோர் நிறுவனம்	திரு. பீ.கே. ஜகத் பெரேரா	011-4641805	011-2439020

3.3 அனுமதிக்கப்பட்ட ஆளணியினர் - 2017

இல	பதவி	உரிய சேவை மற்றும் தரம்	சம்பளத் தொகுதி	அனுமதித்த பதவிகள் தொகை	தற்போது இருக்கும் அலுவலர்கள் 2017.12.31	வெற்றிடம்	மேலதிகம்
01	செயலாளர்	-	SL4	01	01	-	-
02	இராஜாங்க செயலாளர்	-	SL4	01	01		
03	மேலதிக செயலாளர் (நிர்வா. மற்றும் நிதி)	இல.நிர்.சே. (விசேடம்)	SL3	01**	01	-	-
04	மேலதிக செயலாளர் (அபிவிருத்தி)	இல.நிர்.சே. (விசேடம்)	SL3	01	01	-	-
05	பணிப்பாளர் நாயகம் (தொழில்நுட்பம்)	இல.நிர்.சே. (விசேட)2015.11.24	SL3	01**	01	-	-
06	சிரேஷ்ட உதவி செயலாளர்	இல.நிர்.சே. (1)	SL1	01	01	-	-
07	பிரதான கணக்காளர்	இல.நிர்.சே.(1)	SL1	01	01	-	-
08	பிரதான உள்ளக கணக்காய்வாளர்	இல.நிர்.சே.(1)	SL1	01	01	-	-
09	பணிப்பாளர் (திட்டமிடல் மற்றும் கண்காணிப்பு)	இல.நிர்.சே.(1)	SL1	01	01	-	-
10	பணிப்பாளர் (அபிவிரு.மற்றும் சமுத்திர வளம்)	திணைக்களம்	SL1	01	(01 அரசு பதில் கடமை)	01	-
11	பணிப்பாளர் (சமூக அபிவிருத்தி)	இல.நிர்.சே.(1)	SL1	01	-	01	-
12	பிரதி பணிப்பாளர் / உதவி பணிப்பாளர்	இல. க..சே. III/II	SL1	01	01	-	-
13	பிரதி பணிப்பாளர் / உத.பணிப்பாளர் (கண்காணிப்பு)	இல. க..சே. III/II	SL1	01	01	-	-
14	பிரதி பணிப்பாளர் / உதவி பணிப்பாளர் (அபிவிருத்தி)	திணைக்களம்	SL1	01	01	-	-
15	பிரதி பணிப்பாளர் / உதவி பணிப்பாளர் (சமுத்திர வளம்)	திணைக்களம்	SL1	01	01	-	-
16	பிரதி பணிப்பாளர் / உதவி பணிப்பாளர் (சமூக	இல. க..சே. III/II	SL1	01	01	-	-

இல	அபிவிரு.) பதவி	உரிய சேவை மற்றும் தரம்	சம்பளத் தொகுதி	அனுமதித்த பதவிகள் தொகை	தற்போது இருக்கும் அலுவலர்கள் 2017.12.31	வெற்றிடம்	மேலதிகம்
17	உதவி பணிப்பாளர் (வழிமுறை மற்றும் ஆய்வு)	இல. நி..சே. III/II	SL1	01	01	-	-
18	உதவி செயலாளர் (நிர்வாகம்)	இல. நி..சே. III	SL1	01	01	-	-
19	கணக்காளர்	இல.நி..சே.III/II	SL1	03	02	-	-
20	சட்ட அலுவலர்	திணைக்களம்	SL1	01	01	-	-
21	நிர்வாக அலுவலர்	அ.க.சே. அதி பந்தி	MN7	01	01	-	-
22	மீனவர் தொடர்பு அலுவலர்	திணைக்களம்	MN7	01**	-	01	-
23	மொழி பெயர்ப்பாளர்	மொழி பெயர்ப் சேவை	MN6	02	02	-	-
24	தகவல் மற்றும் தொடர்பாடல் தொழில் நுட்ப அலுவலர்	இல. தகவ. மற்றும் தொ.தொ. சேவை 2ம் வகுப்பு II தரம்	MN6	01	01	-	-
25	அபிவிருத்தி அலுவலர்	அபிவிருத்தி அலுவ. சேவை	MN4	40	24	16	-
26	சட்ட உதவியாளர்	திணைக்களம்	MN4	01**	-	01	-
27	வேலைத்திட்ட உதவியாளர்	சார்ந்த சேவை	MN4	01#	01	-	-
28	வரவு செலவு உதவியாளர்	சார்ந்த சேவை	MN4	01#	01	-	-
29	கணக்கு உதவியாளர்	சார்ந்த சேவை	MN4	01#	-	01	-
30	வழங்கல் உதவியாளர்	சார்ந்த சேவை	MN4	01#	01	-	-
31	திட்டமிடல் உதவியாளர்	சார்ந்த சேவை	MN4	06#	05	01	-
32	அபிவிருத்தி உதவியாளர்	சார்ந்த சேவை	MN4	03#	01	02	-
33	வானொலி வேலைத்திட்ட நிகழ்ச்சி தயாரிப்பு	திணைக்களம்	MN4	01	01	-	-
34	தகவல் மற்றும் தொடர்பாடல் தொழில்நுட்ப உதவியாளர்	இல. த.மற்றும் தொ.தொ. சேவை III தரம்	MT1	05	05	-	-
35	மின்சார மற்றும் தொழில் நுட்ப வியலாளர்	திணைக்களம்	MT1	01*	01	-	-
36	தொழில் நுட்ப உதவியாளர்	திணைக்களம்	MT1	01**	-	01	-

இல	பதவி	உரிய சேவை மற்றும் தரம்	சம்பளத் தொகுதி	அனுமதித்த பதவிகள் தொகை	தற்போது இருக்கும் அலுவலர்கள் 2017.12.31	வெற்றிடம்	மேலதிகம்
37	புகைப்பட வியலாளர்	திணைக்களம்	MT1	01	01	-	-
38	முகாமைத்துவ உதவியாளர்	அ.மு.உ.சே. III/II/I	MN2	52	33	17	-
39	வரவேற்பாளர்	திணைக்களம்	MN1	01*	-		சேவை விலகி பதவி புறக்கணி
40	சாரதி	சாரதி சேவை	PL3	20	13	07	-
41	அலுவலக சேவை உதவியாளர்	கே.கே.எஸ். III/II/I	PL1	33	28	05	-
42	பஸ் நடத்துணர்		PL1	01*	01	-	-
43	செயலாளரின் இணைப்பு செயலாளர்	தற்காலிகம்	-	01	01	-	-
44	வீடியோ கமராவியலாளர்	தற்காலிகம்	-	01	-	01	-
45	உதவி வீடியோ கமராவியலாளர்	தற்காலிகம்	-	01	-	01	-
46	விளம்பர அலுவலர்	தற்காலிகம்	-	01	01	-	-
		மொத்தம்		201	144	56	-

* பதவி வகிப்பது தனியார் தரப்பினராக இருப்பதால் பின்னர் நீக்கத்துக்கு உட்பட்டார்.

** திருத்தப்பட்ட பதவி

அபிவிருத்தி அலுவலர் சேவை செயற்றிட்டத்துக்கமைய அபிவிருத்தி அலுவலர் சேவைக்கு உள்ளடக்கப்பட்டது.

முகாமைத்துவ சேவை திணைக்களத்தின் பணிப்பாளர் நாயகத்தின் DMS/0069 இலக்க 2015.07.28 ஆந் திகதிய கடிதத்தின் மூலம் அனுமதிக்கப்பட்ட போக்குவரத்து அலுவலர் (இல.தொ.சே.) பதவியின் கீழ் கொண்டுவரப்பட்டது. சே.தி.அ.ஐ DMS /0069 இலக்க 2016.05.27 திகதிய கடிதத்தின் மூலம் முகாமைத்துவ உதவியாளர் சேவை பதவிக்கு உள்வாங்கப்பட்டார்.

3.4 அமைச்சில் சேவையில் ஈடுபட்டுள்ள பதவியணியினர்கள்

3.4.1 பிரிவு – அமைச்சர் அலுவலகம்

பதவி	அனுமதி தொகை	தற்போதிருக்கும் அலுவலர் பெயர்	இருக்கும் அலுவலர் தொகை	வெற்றிட தொகை
முகாமைத்துவ உதவியாளர்	01	திரு விந்தக பாலசூரிய	01	
கே.கே.எஸ்	02	திரு. டபிள்யூ.பி. ஹரிஸ்சந்திர	02	
		திரு. டபிள்யூ.பி.கே. விஜேசிங்க		
மொத்தம்	03		03	

3.4.2 பிரிவு – இராஜாங்க அமைச்சர் அலுவலகம்

பதவி	அனுமதி தொகை	தற்போதிருக்கும் அலுவலர் பெயர்	இருக்கும் அலுவலர் தொகை	வெற்றிட தொகை
கே.கே.எஸ்	01	திரு. எல்.ஜி.ரி. மலிந்தரத்ன	01	
மொத்தம்	01		01	

3.4.3 பிரிவு – செயலாளர் அலுவலகம்

பதவி	அனுமதி தொகை	தற்போதிருக்கும் அலுவலர் பெயர்	இருக்கும் அலுவலர் தொகை	வெற்றிட தொகை
செயலாளரின் இணைப்புச் செயலாளர்	01	திரு. ரி.பி. குலரத்ன	01	
அபிவிருத்தி அலுவலர்	01	திரு. கே.ரி.சீ. துமிந்த	01	
கே.கே.எஸ் I	03	திரு. ரி.ஏ. சந்திரரத்ன	03	
கே.கே.எஸ் II		திரு. டபிள்யூ.ஆர். எம். மனூர ஜயமால்		
கே.கே.எஸ் III		திருமதி ரஸ்மிக்கா திசாநாயக்க		
மொத்தம்	05		05	

3.4.4 ப்ர்வு - இராஜாங்க செயலாளர் அலுவலகம் (ந்ருவாக ப்ர்வின் ஆளணயினர்களில் இணைக்கப்பட்டுள்ளது)

பதவி	அனுமதி தொகை	தற்போதிருக்கும் அலுவலர் பெயர்	இருக்கும் அலுவலர் தொகை	வெற்றிட தொகை
முகாமைத். உதவி I	03	திருமதி. எம்.பீ.ஆர். சந்திரசேகர	03	
III		திருமதி. டபிள்யு.டி.என்.மதுஷாணி		
		திரு. கே.கே. அமல் பிரியதர்ஷன		
கே.கே.எஸ்	02	திரு. பீ.ஐ.டி. சமன் குமார	02	
		திருமதி துலஞ்சலி இரேசிக்கா		
மொத்தம்	05		05	

3.4.5 கணக்குப் ப்ர்வு

பதவி	அனுமதி த்த தொகை	தற்போது இருக்கும் அலுவலர்களின் பெயர்	இருக்கும் அலுவலர் தொகை	வெற்றிட தொகை
பிரதான கணக்காளர்	01	திருமதி. கே.ரி.என். மனோகரி	01	-
கணக்காளர் (நிதி)	01		-	01
கணக்காளர் (வழங்கல்)	01	திரு. ஜே.ஐ.ஏ. திலக் குமார	01	
கணக்காளர் (கொடுப்பனவு)	01	செல்வி எச்.எம்.டி. சில்வா	01	
கணக்கு உதவியாளர்	01		00	01
தேசிய வழங்கல் உதவி.	02	திருமதி நிஷாணி குறுப்பு	01	01
வரவு செலவு உதவியாளர்	01	திருமதி பீ.ஏ.பீ.எஸ் பெரேரா	01	-
அபிவிருத்தி உதவியாளர்	05	செல்வி. டப். கே. கௌசல்யா பெரேரா	05	-
		செல்வி டப்.ரீ.ஏ.கே. பத்திரண		
		திருமதி ரி.எம்.பீ.கே.கே. தெண்ணகோண்		
		திருமதி கமணி பர்னர்ந்து		
		திருமதி. கே.டப்ளிவ்.பீ.பீ. மஞ்சளா		

பதவி	அனுமதி த்த தொகை	தற்போது இருக்கும் அலுவலர்களின் பெயர்	இருக்கும் அலுவலர் தொகை	வெற்றிட தொகை
தகவல் தொழில்நுட்ப மற்றும் தொடர்பு உதவியாளர்	01		-	01
அரசு முகாமைத்துவ உதவியாளர் I	14	திரு. எல்.ஏ. குலரத்ண	09	05
அரசு முகாமைத்துவ உதவியாளர் II		திருமதி யு.ஜி.டபிள்யு. ரமணி		
		திருமதி கே.எம்.என். குலதுங்க		
		திருமதி. டி.ஏ.எஸ்.ஜே. தெல்பவுத்தர		
		திருமதி சீ.எம்.என். பீரிஸ்		
அரசு முகாமைத்துவ உதவியாளர் III		திரு சமந்த பெரேரா		
		திரு. எச்.ஏ.பீ. நந்தன		
		செல்வி சாதிக்கா சமரஜீவி		
		திருமதி. எல்.வி. லக்மாலி		
கே.கே.எஸ்.	05	திரு ஜீ.எச்.டீ. வசந்த	03	02
		திரு. லக்ஷ்மன் பியூஸ்		
		செல்வி ஷயாம் நதீஷா		
மொத்தம்	33		22	11

3.4.6 நிர்வாகப் பிரிவு

பதவி	அனுமதித்த தொகை	தற்போது இருக்கும் அலுவலர்களின் பெயர்	இருக்கும் அலுவலர் தொகை	வெற்றிட தொகை
மேலதிக செயலாளர்	01	திரு. எஸ்.என்.பீ.கே.எஸ். சேனாரத்ண	01	-
சிரேஷ்ட உதவி செயலாளர்	01	திரு. எச்.எம்.கே.டீ.பி. குணரத்ண	-	01
உதவி செயலாளர்	01	திருமதி. ஏ.எஸ்.ஜே.பீ. அத்துகோரள	01	-
சட்ட அலுவலர்	01	திருமதி எஸ்.ரி. வடுதந்திரி	01	-
நிர்வாக அலுவலர்	01	திரு. வை.பீ. விஜேவர்தண	01	-
தகவல், தொடர்பு தொழில்நுட்ப அலுவலர்	01	செல்வி எம். நர்மதா	01	-

புதவி	அனுமதித்த தொகை	தற்போது இருக்கும் அலுவலர்களின் பெயர்	இருக்கும் அலுவலர் தொகை	வெற்றிட தொகை
சட்ட உதவியாளர்	01	-	-	01
மொழி பெயர்ப்பாளர்	02	திருமதி ஆர்.எல்.ரி.என். ராஜபக்ஷ (வெளிநாடு சென்றுள்ளார்)	01	01 மேலதிகம்
		திருமதி சுவரித்த வீரகொடி	01	
		திரு அஷோக்க ஜயவீர (அமைச்சரவை பத்திரம் 15/07/645/019 - 2015.07.08 திகதி அமைச்சரவைத் தீர்மானம்)	01	
அபிவிருத்தி அலுவலர்	09	செல்வி ஏ.ஏ.எஸ். மதுவங்கி	04	05
		திரு. எச்.எம்.டி.கே. ஹெரத்		
		திரு. ஏ.ஏ. எஸ்.ஐ. அபேசிங்க		
		திரு சுனத் கருணாரத்ண		
தொ மற்றும் தொ. தொழில்நுட்ப உதவி	01	திருமதி பீ.வீ.ஏ. வசந்தி	01	-
மின்சார மற்றும் தொழில்சார் அலுவலர்	01	திரு ஆர்.ஜே. லியணகே.	01	-
அரச முகா. உதவி I	15	செல்வி எம்.பீ. நிஷாந்தி	01	03
அரச முகாமைத்துவ உதவியாளர் II		திருமதி எம்.பீ. பத்மினி குலரத்ண	04	
		திருமதி ஜீ.இ.ஏ. நிமந்தி		
		திருமதி ஏ.ஏ.இ.எம். மிஹிராணி		
		செல்வி நிலந்தி மெணிக்க		
அரச முகாமைத்துவ உதவியாளர் III		திருமதி ஜீ.இ. தம்மிகா	06	
		செல்வி. டபிள்யு.எம்.கே.எம். அனூராதா		
		திருமதி எச்.ஏ.எஸ். ஹெட்டிராச்சி		
		திருமதி ஷாந்த பெரேரா		
		திருமதி எச்.எச்.எல். கௌசல்யா		
திரு சயுறு ஷாக்கயா				

பதவி	அனுமதித்த தொகை	தற்போது இருக்கும் அலுவலர்களின் பெயர்	இருக்கும் அலுவலர் தொகை	வெற்றிட தொகை
சாரதி	20	திருமதி ரீ.வை.எஸ். விமலசிறி	13	07
		திரு அஜித் த சில்வா		
		திரு பீ.டப்ளிவ். ரணில் அஷங்க		
		திரு ஆர். சரத் சந்திரசிறி		
		திரு கே.ஜீ. மல்லஆராச்சி		
		திரு. எம்.ஏ. சிதத் கருணாதிலக்க		
		திரு. என். லக்மால் ஜயசிங்க		
		திரு கே.ஏ.ஐ. ஜனக சமிந்த		
		திரு. எச்.எம்.பீ. சில்வா		
		திரு. டி.எல்.எஸ். ராஜபக்ஷ		
		திரு. எஸ்.பீ. ஜயந்தி		
		திரு. நிஷாந்த யஹம்பத்		
		திரு. எஸ்.எம். அஜித் ஷாந்த		
		பஸ் நடத்துனர்		
கா.கா.ச. விசேட தரம்	08	திரு. ஜீ.எச்.ஆர். லிண்டன்	03	02
		திரு டபிள்யு.எம்.ஏ.ஆர். விஜேரத்ண		
		* திரு டபிள்யு.ஏ. விஜித		
கா.கா.ச. I	08	** திரு ஜே.ஏ.ஏ.எஸ். லக்ஸ்மன்	03	02
		திரு. டி.எச்.எம். உபுல் குமார		
கா.கா.ச. II	01	திரு பிரியந்த விஜேரத்ண திரு டபிள்யு.பீ. விக்ரமசிங்க	01	மேலதிகம்
கா.கா.ச. III	08	*** திரு. வி.பி. ரணவீர	03	02
		திருமதி சுதிரா தசநாயக்க		
		**** திரு துஷார சமரவீர		
மொத்தம்	64		51	15

* உள்ளக தொலைபேசி தொடர்பு நிலையத்துக்கு இணைக்கப்பட்டுள்ளார்.

** கேட்போர் கூடத்தில் இணைக்கப்பட்டுள்ளார்.

*** உடல் ஆரோக்கிய நிலையத்தில் இணைக்கப்பட்டுள்ளார்.

***** சட்ட அலுவலருக்கு இணைக்கப்பட்டுள்ளார்.

3.4.7 திட்டமிடல் மற்றும் கண்காணிப்பு பிரிவு மற்றும் சமூக வானொலி அலகு

பதவி	அனுமதி தொகை	தற்போதிருக்கும் அலுவலர் பெயர்	இருக்கும் அலுவலர் தொகை	வெற்றிட தொகை
பணிப்பாளர் (திட்டமிடல் மற்றும் கண்காணிப்பு)	01	திரு. பீ.ஆர்.பி. ராமநாயக்க	01	-
பிரதி பணிப்பாளர்/ உதவிப் பணிப்பாளர் (திட்டமிடல்)	01	திருமதி. யு.பி.ஐ. உக்கல்தெனிய	01	-
பிரதி பணிப்பாளர்/ உதவிப் பணிப்பாளர் (கண்காணிப்பு)	01	திரு. பி.ஏ.பீ.கே.ஆர். பமுணுஆராச்சி	01	-
திட்டமிடல் உதவியாளர்	04	திரு. எச்.எச்.ஏ.எஸ். ஹெட்டிஆராச்சி	03	01
		திருமதி பீ.சீ.ஏ.ஆர். பட்டபெந்திகே		
		மனோஜ் கோவின்னகே		
வானொலி நிகழ்ச்சித் திட்டம் தயாரிப்பாளர்	03	திரு. டப்.பீ.எவ்.எம். பெரேரா	01	02
அபிவிருத்தி அலுவலர்	03	திருமதி இனோக்கா வீரசிங்க	02	01
		திருமதி கே.டி.என். விஜேரத்ன		
அரசு முகாமைத்துவ உதவி I	04	திருமதி அனுஷி சிறியலதா	01	03
விளம்பர அலுவலர்	01	திரு. எஸ்.ஏ.சீ. புஷ்பகுமார ஐனாதிபதி அலுவலகத்துக்கு இணைக்கப்பட்டுள்ளார் 2016.07.06	01	-
கே.கே.எஸ்.	03	திருமதி பத்மினி நாயணக்கார திரு. காலிங்க மனோஜ்	02	01
மொத்தம்	21		13	06

3.4.8 தொழில்நுட்ப பிரிவு

பதவி	அனுமதி தொகை	தற்போதிருக்கும் அலுவலர் பெயர்	இருக்கும் அலுவலர் தொகை	வெற்றிட தொகை
பணிப்பாளர் நாயகம் (தொழில்நுட்பம்)	01	திரு. என்.பீ. மொண்ட்டி ரணதுங்க	01	-
பணிப்பாளர் (சமுத்திர வள/ (அபிவிருத்தி)	01	திரு. டபிள்யூ.எஸ். விக்ரமசிங்க (பதில் கடமை)	-	01
பிரதி பணிப்பாளர்/ உதவிப் பணிப்பாளர் (சமுத்திர வளம்)	01	திருமதி ஜே.பீ.ஐ. சுவரணலதா	01	-
பிரதி பணிப்பாளர்/ உதவி பணிப்பாளர் (அபிவிருத்தி)	01	திருமதி யு.எல்.எஸ். குமுதினி	01	-
திட்டமிடல் உதவியாளர்	02	திரு. ஏ.பீ. மல்லிகாராச்சி	01	01
அபிவிருத்தி அலுவலர்	05	திரு. டி.ரி.சீ. சிறிவர்தன	02	03
		செல்வி. எஸ்.என். சத்துரிக்கா பியுமாலி		
அரசு முகா. உதவிIII	03	செல்வி. வீ.ஏ. வசந்தா	01	02
கணிணி தரவு குறிப்பு இயக்குனர்	01	செல்வி. சிசங்களா சேனாரத்ன	01	01
கே.கே.எஸ்.	02	திரு எம். செல்வரத்னம்	01	01
மொத்தம்	18		09	09

3.4.9 சமூக அபிவிருத்திப் பிரிவு

பதவி	அனுமதி தொகை	தற்போதிருக்கும் அலுவலர் பெயர்	இருக்கும் அலுவலர் தொகை	வெற்றிட தொகை
மேலதிக செயலாளர் (அபிவிருத்தி)	01	திரு. என்.பீ.எம்.என். விக்ரமசிங்க (பதில் கட.)	01	-
பணிப்பாளர் (சமூக அபிவிருத்தி)	01	திரு. என்.பீ.எம்.என். விக்ரமசிங்க	-	01
சிரேஷ்ட உதவிச் செயலாளர்	01	திரு. எம்.எம்.கே. ஜே.ஈ. குணரத்ன	01	-
பிரதி பணிப்பாளர்/ உதவி பணிப்பாளர் (சமூக அபிவிருத்தி)	01	திருமதி ஜி.ஆர்.எச்.எஸ். குலரத்ன	01	-
உதவி பணிப்பாளர் (உபாய வழி மற்றும் ஆய்வு)		திருமதி எஸ்.இ.எல். சில்வா	01	-
அபிவிருத்தி சமூக உதவியாளர்	03	திரு. எல்.ஜி. அஜந்த குமார	01	02
வேலைத்திட்ட உதவியாளர்	01	திருமதி எம்.இ.ஈ. பத்மகாந்தி	01	-
அபிவிருத்தி அலுவலர்	13	திரு. ஜே.சுரங்க அபேகுமார செல்வி சமீலா குமாரி	07	06
		திரு எம்.பீ.ஜே.பீ. த சில்வா		
		திருமதி எல்.என். எக்கநாயக்க		
		திரு டபிள்யூ.ஆர்.ஏ. முணசிங்க		
		திரு ஏ.ஜி.இ.எச். ஜயவர்தன		
		திரு. எம்.வீ.பீ. விக்ரமசிங்க		
கணணி தரவு அறிக்கை இயக்குணர்	01	திரு. ஹிமாஷி ஜயவர்தன	01	-
அரச முகாமை. உதவியாளர் I	06	திருமதி எஸ்.எ. ஜயந்த ஞானதிலக்க	03	03
அரச முகாமை. உதவியாளர் III		எஸ்.எம்.பீ. பிரியன்திக்கா திரு. ஜி.ஆர்.என். தர்மசிறி		
கே.கே.எஸ்.	03	திரு. ஈ.ஏ. சமரசிறி	02	01
		திரு. ஜே.பீ.ஆர். ஜயதிலக்க		
மொத்தம்	32		19	13

3.4.10 உள்ளக கணக்காய்வு பிரிவு

பதவி	அனுமதி தொகை	தற்போதிருக்கும் அலுவலர் பெயர்	இருக்கும் அலுவலர் தொகை	வெற்றிட தொகை
பிரதான உள்ளக கணக்காய்வாளர்	01	திருமதி. டப்.ஏ.டி.பீ.டி. மங்களிக்க	01	-
அபிவிருத்தி அலுவலர்	03	திரு ஜி.ஏ.எஸ். சேனாரத்ன	02	01
		திரு. ஜி.கே.எஸ்.எஸ். ஜயவர்தன		
அரச முகாமை உத. I	03	திருமதி டப்.எம். சோமாவதி	02	01
அரச முகா. உத. III		திரு எம்.ஜி.எஸ் பண்டார		
கே.கே.எஸ்.	01	திரு கே.ஏ.எஸ்.என். கஸ்தூரிஆராச்சி	01	-
மொத்தம்	08		06	02

3.4.11 புள்ளிவிபரவியல் பிரிவு

பதவி	அனுமதி தொகை	தற்போதிருக்கும் அலுவலர் பெயர்	இருக்கும் அலுவலர் தொகை	வெற்றிட தொகை
அபிவிருத்தி அலுவலர்	01	திருமதி நிலங்க	01	-
கே.கே.எஸ்.	01	திரு. எம்.ஜீ ரணவீர	01	-
மொத்தம்	02		02	-

3.4.12 அரச கணக்காய்வு பிரிவு

பதவி	அனுமதி தொகை	தற்போதிருக்கும் அலுவலர் பெயர்	இருக்கும் அலுவலர் தொகை	வெற்றிட தொகை
கே.கே.எஸ்.	01	திரு. யு.எம்.ரி.எஸ். பத்ம குமார	01	
மொத்தம்	01		01	-

3.4.13 ஊடகப் பிரிவு

பதவி	அனுமதி தொகை	தற்போதிருக்கும் அலுவலர் பெயர்	இருக்கும் அலுவலர் தொகை	வெற்றிட தொகை
ஊடக பணிப்பாளர்	01	திரு. வண்ணிநாயக்க	01	-
அபிவிருத்தி அலுவலர்	01		-	01
முகாமைத்துவ உதவியாளர்	01	-	-	01
கே.கே.எஸ்.	01	-	-	01
சாரதி	01		01	
மொத்தம்	05		02	03

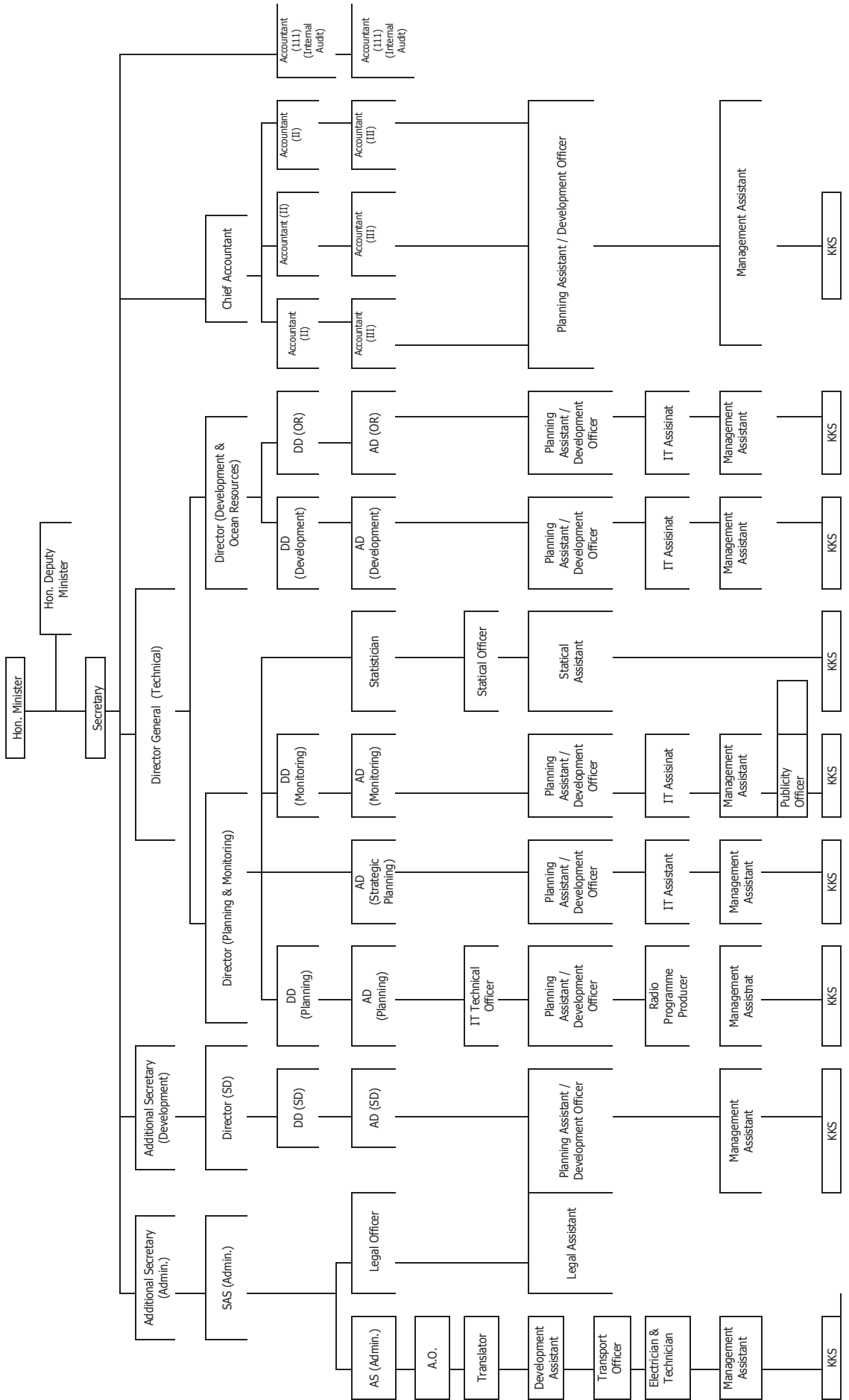
3.4.14 தொழிலாளர் மற்றும் தொழில் சம்பந்தமான பிரிவு

பதவி	அனுமதி தொகை	தற்போதிருக்கும் அலுவலர் பெயர்	இருக்கும் அலுவலர் தொகை	வெற்றிட தொகை
உதவி செயலாளர் (தொழிலாளர் மற்றும் தொழில் சம்ப.)	01	திருமதி துஷாரா லொகுமார	01	-
அபிவிருத்தி அலுவலர்	01		-	01
முகாமைத்துவ உதவியாளர்	01	-	-	01
கே.கே.எஸ்.	01	-	-	01
சாரதி	01	-	-	01
மொத்தம்	05		01	04

3.5 2017ஆம் ஆண்டில் அமைச்சின் ஆளணியினர் குழுவில் மாற்றம்

தொ. இல.	பெயர்	பதவி	இடமாற்றம்	திகதி வாரியாக	
				ஓய்வு பெறல்	விடுவித்தல்.
1.	திரு. பீ.எச்.எச்.ஜே. த சில்வா	அரசு முகாமை உத II	-	2017.04.02	
2.	திருமதி ஆர்.ஜே.எம்.சீ. தொலவத்த	அரசு முகாமை உத I	-	2017.07.05	
3.	திரு. ஏ.ஐ.டபிள்வீ. அபேசந்தர	அரசு முகாமை உத II	2017.07.06 உன்னாட்டு இறைவரி திணைக்களம்	-	
4.	திரு. ஏ.சீ.பீ. பெரேரா	அரசு முகாமை உத I	2017.09.06 வெளிநாட்டு சபை சேவைக்கு வெ.தொ. திணைக்க.	-	
5.	திரு. எவ்.எஸ். சமின்	அரசு முகாமை உத II	-	2017.08.01	
6.	திரு. எம்.பீ.கோவின்கே.	திட்டமிடல் அலுவலர்	-	-	2017.11.30 தொழில் திணைக்களம்
7.	திரு. எஸ். ஆறுமுகம்	கே.கே.எஸ் (விசேட தரம்)	-	2017.12.04	-
8.	திருமதி எம்.ஏ.எவ். அஸ்லிஹா	அரசு முகா. உத III	-	-	2017.12.11

3.6 அமைச்சின் அலுவலக கட்டமைப்பு



3.7 அமைச்சின் மனித வள அபிவிருத்தி

3.7.1 உள்நாட்டு பயிற்சி

தொலை	பயிற்சித் திட்டத்தின் பெயர்	காலப் பகுதி	கலந்து கொண்டவர்களின் பெயர்	கலந்து கொண்டவர்	பயிற்சி நிலையம்	பயிற்சி செலவு (ரூபா)
1	Special Lecture on "Customer Care"	2017.01.10	திருமதி. ஏ.எஸ்.ஜே.பி. அத்துகோரள (உதவி செய) திருமதி. எச்.எம்.ஜி.கே. ஹெரத் (அபி. அலு.)	02	தேசிய மனித வள அபிவிருத்தி சபை	இலவசம்
2	Capacity Building Programme for the Officers of Sri Lanka Administrative Service	2017.01.24 - 27 2017.04.03 - 07 2017.06.27 - 30 2017.08.29 - 09.01 2017.11.08 - 10	திரு எச்.எம்.கே.ஜே.பி. பன். (சிரே. உத. செய.)	01	SLIDA	இலவசம்
3	புதிய முகாமைத்துவ உதவியாளர்களின் தொழில் அபிவிருத்தி	2017.02.02 2017.02.02 - 28 2017.03.06 - 07	திரு. எஸ். ரணசிங்க (மு.உத) திருமதி வஜிர லக்மாலை (மு.உத)	02	NILS	20,000
4	Lecture on Human Confidence	2017.03.07	திருமதி. ஏ.எஸ்.ஜே.பி. அத்துகோரள (உதவி செய)	01	தேசிய மனித வள அபி. சபை	இலவசம்
6	Workshop on Information System & Audit	2017.05.29 2017.05.30	திருமதி கே.எச்.பி. ஹெட்டிஆராச்சி (Web Master)	01	DLC	10,000
7	Three day Workshop on Clerical Skills	2017.05.29 - 31	திரு. சமந்த பெரேரா திரு. சக்கிய ரணசிங்க	02	SDFL	24,000
8	SLIDA- Diploma in English (Levell 2)	12 வாரம்	திருமதி. டபிள்யூ.கே.எஸ். வீரகொடி	01	SLIDA	25,000

தொ இல	பயிற்சித் திட்டத்தின் பெயர்	காலப் பகுதி	கலந்து கொண்டவர்களின் பெயர்	கலந்து கொண் டவர்	பயிற்சி நிலையம்	பயிற்சி செலவு (ரூபா)
9	வினைத் திறன் அதிகரித்தல்	28- 2017.04.26	திருமதி எஸ்.டி.எல். சில்வா (உ.ப.) (S&M)	01	SDFL	8,000
11	SLIDA Computer Driving License		திரு யு.பி.ஜி. உக்கல்தெனிய (உ.ப.) திட்டமிடல்	01	SLIDA	20,000
12	SLIDA Certificate Course in English		திருமதி ஜி.டி.சீ. (அபி. அலு.) திருமதி எஸ்.ரி.எம்.சீ.என். செனவிரத்தன (IT உதவியாளர்)	02	SLIDA	(75000*2) 150,000
13	நட்ட அறிக்கை மற்றும் இழப்பு புரண	2017.10.29,30	திரு வை.பீ. விஜேரத்தன (நிர். அலு.) திரு திலக் குமார (கணக்காளர் வழங்கல்)	02	SLIDA	17,000
14	Speech craft Training with Toastmaster International for additional secretaries		திரு என்.எம்.பீ.எம். விக்ரமசிங்க (உதவி. செய.) அபிவிருத்தி	01	SLIDA	9,300
15	Auctioning Evaluation Workshop – (SLVEa)	2017.09.19,20	திரு பீ.ஆர். ராமநாயக்க (பணிப்பாளர் திட்டமிடல்)	01	SELVa	40,000
16	Workshop on Disciplinary Procedure	2017.12.04,05	திரு யு.பி.ஜி. உக்கல்தெனிய (உ.ப.) திட்டமிடல் திருமதி எஸ்.டி.எல். சில்வா (உ.ப.) (S&M)	02	SDFL	17,000
17	Stores Management & Purchasing Procedure		திரு. சமந்த பெரேரா (முகா. உத)	01	SDFL	8,500
18	சம்பள மாற்றம்	2017.11.20,21	திருமதி எச்.எச்.எல். கௌசல்யா	01	SDFL	8,500
19	Diploma in information Technology		திருமதி பீ.வி.யு. வசந்தி(IT உதவி) திருமதி ஏ.பி.டபிள்யு.எஸ். அத்தநாயக்க . A.B.W.S (IT உதவியாளர்) திருமதி ஜே.ஏ.எச்.வி. ஜயகொடி IT உதவி)	03	SLIDA	150,000

அமைச்சின் மூலம் மேற்கொள்ளப்பட்ட வேலைத் திட்டங்கள்

தொலை	பயிற்சித் திட்டத்தின் பெயர்	காலப் பகுதி	கலந்து கொண்டவர்களின் பெயர்	கலந்து கொண்டவர்	பயிற்சி நிலையம்	பயிற்சி செலவு (ரூபா)
01	அலுவலக முறை மற்றும் முகாமைத்துவம் சம்பந்தமான பயிற்சி வேலைத்திட்டம்	2017.03.02	அமைச்சின் சகல அலுவலர்களுக்கும்		SLF	234,000
02	கொள்முதல் முகாமைத்துவ பயிற்சி பட்டறை	2017.06.16,17,18 2017.06.23,24	அமைச்சின் சகல பதவிநிலை அலுவலர்கள் மற்றும் இணைந்த நிறுவனங்களின் பதவிநிலை அலுவலர்கள்	20	SLF	1,235,950 (அமைச்சின் சகல அலுவலர்களுக்கு மட்டும் 262,200)
03	தகவல் அறியும் உரிமை சம்பந்தமான சட்டம் இரு நாள் பயிற்சி பட்டறை	2017.1.10,11,12	அமைச்சின் மற்றும் இணைந்த நிறுவனங்களின் தகவல் அலுவலர்கள்.	30	NIPM	276,375

3.7.2 வெளிநாட்டு பயிற்சி

தொ. இல.	பயிற்சி பாடநெறி	பயிற்சிக் காலம்	நாடு	பயிலுணர்ர்கள்
01.	2017 Training Course on Breeding and High- Yield Culture Technology of Marine Economic Shrimp for Development Countries	21.04.2017 – 29.06.2017	சீனா	01. திரு. எஸ்.கே.ரி. துமிந்த, அபிவிருத்தி அலுவலர் (க.நீ.வ.அ.அ)
02.	2017 Training Course on Mariculture, Aquafeed Production and Disease Control & Prevention for Development Countries	05.05.2017 – 29.06.2017	சீனா	01. திருமதி. ஏ.ஏ.எஸ். மதுஷாணி. அபிவிருத்தி அலுவலர் (க.நீ.வ.அ.அ) 02. திருமதி. ஏ.ஐ.பீ. பெரேரா, முகாமைத்துவ உதவி. (க.நீ.வ.அ.அ)
03.	2017 Training Course on Fish Seed Production and Feed Development for Developing Countries	10.05.2017 – 08.06.2017	சீனா	01. திருமதி. ஏ.ஐ.பீ. த சில்வா, அபிவிருத்தி அலுவலர் (க.நீ.வ.அ.அ) 02. திருமதி எம்.டி.பீ. விக்ரமசிங்க, அபிவிருத்தி அலுவலர் (க.நீ.வ.அ.அ)
04.	2017 Training Course on Sustainable and Intensive Aquaculture for Asian Countries	15.06.2017 – 09.08.2017	சீனா	01. திரு. எம்.பீ. கோவிந்த, திட்டமிடல் அலுவலர் (க.நீ.வ.அ.அ) 02. திரு. ஏ.பீ. மல்லிக்கா ஆராச்சி, திட்டமிடல் அலுவலர் (க.நீ.வ.அ.அ) 03. திரு. எல்.ஜி.யு.கே. குமார், திட்டமிடல் அலுவலர் (க.நீ.வ.அ.அ)
05.	Somalia and Yemen Development Programme (SYPD) on Banking and Artisanal Fisheries	13.08.2017 – 14.08.2017	அபு தாபி ஐக்கியஅரபு குடியரசு (U.A.E)	01. திரு. ஜே.பீ. சுவர்ணசிதா உதவியுடைய பணிப்பாளர் (க.நீ.வ.அ.அ)

06	2017 Seminar for News Reports and Editors Form Countries along Maritime Silk Road	10.08.2017 – 31.08.2017	பீஜிங் சீனா	01. திரு. டபிள்யூ.எம். தர்மதாச. உதவி பணிப்பாளர் (ஊடகம்) (க.நீ.வ.அ.அ)
07	Project of Formulation of a New National Fisheries and Aquaculture Policy for Sri Lanka with Technical Assistance from the Govt. of Norway Provision on Internship Training for two Legal Offices at FAO Rome.	23.10.2017 – 22.01.2018	றோம் இத்தாலி	01 திருமதி எஸ்.ரி. வடுதந்திரி சட்ட அலுவலர் (க.நீ.வ.அ.அ)
08	Seminar on Food & Agricultural Product Standardization	10.10.2017 – 30.10.2017	சீனா	01. திரு. கே.டபிள்யூ.பீ. மஞ்சளா அபிவிருத்தி அலுவலர் (க.நீ.வ.அ.அ) 02. திருமதி டி.வி.ரி.சி. சிறிவர்தன, அபிவிருத்தி அலுவலர் (க.நீ.வ.அ.அ)
09	Seminar on ICM Promoting Comprehensive Economic Strength of Maritime Cities for Development Countries.	23.10.2017 – 11.11.2017	சீனா	01. ஜே.ஜி.ஏ. திலக் குமார, அபிவிருத்தி கணக்காளர் (க.நீ.வ.அ.அ) 02. திருமதி யு.எல்.கே. பெரேரா புள்ளிவிபரவியலாளர் (க.நீ.வ.அ.அ) 03. திருமதி ஜி.ஆர்.எச்.எஸ். குலரத்ண உதவிப் பணிப்பாளர் (க.நீ.வ.அ.அ) 04. திருமதி.டபிள்யூ.கே.எம். அனுராதா முகாமை. உதவி. (க.நீ.வ.அ.அ)

4.0 அமைச்சின் நிதி முகாமைத்துவம்

4.1. நிதி முன்னேற்ற அறிக்கை - 2017

ரூபா. "000

விபரம்	மொத்த ஒதுக்கீடு ஒதுக்குதல்	மொத்தச் செலவினம்
மீண்டுவரும் செலவினம்		
நடவடிக்கை வேலைத் திட்டம்	238,690	229,556
அபிவிருத்தி வேலைத்திட்டம்	1,150,600	1,116,215
உப மொத்தம் (மீண்டுவரும்)	1,389,290	1345,771
மூலதனம்		
நடவடிக்கை வேலைத் திட்டம்	95,000	81,095
அபிவிருத்தி வேலைத்திட்டம்	5,533,820	3,240,259
உப மொத்தம் (மூலதனம்)	5,628,820	3,321,354
மொத்த கட்டுத்தொகை	7,018,110	4,667,125

தலைப்பு : 151 - கடற்றொழில், நீரியல் வளங்கள் அமைச்சு செயற்றிட்டம் : 1 நடவடிக்கை செயற்பாடு கருத்திட்டம் : 1 அமைச்சர் அலுவலகம்					ரூபா. "000
விபரம்	2017க்கு குறைநிர்ப்பு ஒதுக்கீடு	31.12.2017 வரையான செலவினம்	மீதி	% முன்னேற்றம்	
மீண்டுவரும் செலவினம்					
சம்பளம் மற்றும் கொடுப்பனவு	15,126	15,077	49	99%	
உள்ளூர் பிரயாணச் செலவு	1,900	1,843	57	97%	
வெளிநாட்டு பிரயாணச் செலவு	3,922	3,821	101	97%	
வழங்கல்	6,625	6,944	164	98%	
பராமிரிப்புச் செலவு	4,000	3,944	56	99%	
சேவை	4,400	3,806	594	87%	
மொத்தம்	35,973	34,952	1,021	97%	
மூலதனச் செலவினம்					
மூலதன சொத்துக்கள் புனரமைப்பு மற்றும் மேம்படுத்தல்	6,800	5,000	1,800	74%	
மூலதன சொத்துக்கள் மூலதன சொத்துக்கள் சுவீகரித்தல்	2,200	2,200	0	100%	
மொத்தம்	9,000	7,200	1,800	80%	
மொத்த கூட்டுத்தொகை	44,973	42,152	2,821	94%	

தலைப்பு : 151 - கடற்றொழில், நீரியல் வளங்கள் அபிவிருத்தி செயற்றிட்டம் : 1 நடவடிக்கை செயற்பாடு கருத்திட்டம் : 1 அமைச்சர் அலுவலகம்				
ரூபா. "000				
வியரம்	2017க்கு குறைநிரப்பு ஒதுக்கீடு	31.12.2017 வரையான செலவினம்	மதி	% முன்னேற்றம்
மீண்டுவரும் செலவினம்				
சம்பளம் மற்றும் கொடுப்பனவு	11,087	10,582	505	95%
உள்ளூர் பிரயாணச் செலவு	1,010	973	37	96%
வெளிநாட்டு பிரயாணச் செலவு	559	458	101	82%
வழங்கல்	5,550	5,441	109	98%
பராமரிப்புச் செலவு	3,450	2,789	661	81%
சேவை	2,950	2,637	313	89%
மொத்தம்	24,606	22,880	1,726	93%
மூலதனச் செலவினம்				
மூலதன சொத்துக்கள் புனரமைப்பு மற்றும் மேம்படுத்தல்	1,700	1,142	558	67%
மூலதன சொத்துக்கள் சவீகரித்தல்	44,300	40,701	3,599	92%
மொத்தம்	46,000	41,843	4,157	91%
மொத்த கூட்டுத்தொகை	70,606	64,723	5,883	92%

தலைப்பு : 151 - கடற்றொழில், நீரியல் வளங்கள் அபிவிருத்தி
 செயற்றிட்டம் : 1 நடவடிக்கை செயற்பாடு
 கருத்திட்டம் : 2 நிருவாகம் மற்றும் நிறுவன சேவை

விபரம்	2017க்கு குறைநிர்ப்பு ஒதுக்கீடு	31.12.2017 வரையான செலவினம்	மீதி	ரூபா. "000
				% முன்னேற்றம்
மீண்டுவரும் செலவினம்				
சம்பளம் மற்றும் கொடுப்பனவு	79,471	79,306	165	100%
உள்ளூர் பிரயாணச் செலவு	1,300	1,163	137	89%
வெளிநாட்டு பிரயாணச் செலவு	8,800	7,846	954	89%
வழங்கல்	9,500	9,082	418	96%
பராமிரிப்புச் செலவு	7,350	5,701	1,649	77%
சேவை	46,590	43,802	2,788	94%
மாற்றுதல்	25,100	24,824	276	99%
மொத்தம்	178,111	171,724	6,387	96%
மூலதனச் செலவினம்				
மூலதன சொத்துக்கள் புரமைப்பு மற்றும் மேம்படுத்தல்	31,485	24,240	7,245	77%
மூலதன சொத்துக்கள் சவீகரித்தல்	6,400	5,843	557	91%
இயலுமையை விருத்தி செய்தல்	2,115	1,969	146	93%
மொத்தம்	40,000	32,052	7,948	80%
மொத்த கூட்டுத்தொகை	218,111	203,776	14,335	93%

ரூபா. "000				
விபரம்	2017க்கு குறைநிர்ப்பு ஒதுக்கீடு	31.12.2017 வரையான செலவினம்	மீதி	% முன்னேற்றம்
உப செயற்றிட்டம்				
2. நவீன தொழில்நுட்பத்தை அறிமுகம் செய்தல்	1,854	1,380	474	74%
5. மீனவ சமூகத்தினரை வலுவூட்டுதல்	100,000	69,783	30,217	70%
14. திக்கோவிட்ட கடற்றொழில் துறைமுகம் (11)	117,000	96,819	20,181	83%
26. நீர்நிலைகளில் மீன் குஞ்சுகள் இலவசமாக வைப்பிடல்	68,000	55,274	12,726	81%
37. கரையோர பாதுகாப்பு மற்றும் முகாமைத்துவ வேலைத்திட்டம்	30,044	30,044	-	100%
	30,646	30,646	-	100%

தலைப்பு : 151 - கடற்றொழில், நீரியல் வளங்கள் அபிவிருத்தி
செயற்றிட்டம் : 2 அபிவிருத்தி
கருத்திட்டம் : 3 கடற்றொழில் கைத்தொழிலை அபிவிருத்தி செய்தல்

வியரம்	2017க்கு குறைநிரப்பு ஒதுக்கீடு	31.12.2017 வரையான செலவினம்	மீதி	% முன்னேற்றம்
உப செயற்றிட்டம்				
45. கடற்றொழில் துறைமுகம் நங்கூரமிடும்தளம், மீன் தரையிறக்கும் இடம் அபிவிருத்தி செய்தல் மற்றும் மேம்படுத்தல் (BP-2013)	1,100,000	702,748	397,252	64%
52. மீன் இனப் பெருக்கத்தை அதிகரித்தல்.	100,000	99,984	16	100%
53. தேசிய உணவு உற்பத்தி செயற்றிட்டம்.	300,000	300,000	-	100%
54. சிலாபம், மிரிஸ்ஸ, கல்முனை, வல்வெட்டித்துறை, காரைநகர், புரணவெல்ல கடற்றொழில் துறைமுகம் அபிவிருத்தி செய்தல் மற்றும் மேம்படுத்தல்	350,000	295,386	54,614	84%
55. நர்வாழ் உயிரினச் செய்கை நிலையம்	600,000	84,271	515,729	14%
56. ஓறுவில்ல வானொலி வேலைத்திட்டம் மற்றும் அறிவூட்டுதல்.	8,956	4,805	4,151	54%

வியரம்	2017க்கு குறைநிரப்பு ஒதுக்கீடு	31.12.2017 வரையான செலவினம்	மீதி	% முன்னேற்றம்
உப செயற்றிட்டம்				
57. வட மாகாணத்தை உறுதியாக அபிவிருத்தி செய்யும் செயற்றிட்டம். (ADB/GOSL)	190,000	-	190,000	0%
(12)				
(17)	42,000	6,394	35,606	15%
58. கடற்றொழில் துறையின் அபிவிருத்திக்கு உதவித் திட்டம் - ஹம்பாந்தோட்டை (India/GOSL)	194,000	-	194,000	0%
(13)	13,000	-	13,000	0%
(17)				
59. 10 கடற்றொழில் கிராமங்களின் அபிவிருத்தி (ஹம்பாந்தோட்டை, யாழ்ப்பாணம் மற்றும் மட்டக்களப்பு)	1,200,000	672,895	527,105	56%

வியரம்	2017க்கு குறைநிரப்பு ஒதுக்கீடு	31.12.2017 வரையான செலவினம்	மீதி	% முன்னேற்றம்
உப செயற்றிட்டம்				
60. ஒருங்கிணைந்த உள்ளக கடற்றொழில் கிராமம் நிரமாணித்தல் - வாவிபுடனான கிராமம் வேலைத் திட்டம்	300,000	198,357	101,643	66%
61. தேசிய நர்வாழ் உயிரினச் செய்கை அபிவிருத்தி அதிகாரசபையின் நடவடிக்கை விரிவாக்கல்	50,000	47,702	2,298	95%
62. நவீன கடற்றொழில் மற்றும் நர்வாழ் உயிரினச் செய்கை (நோர்வே)	80,040 8,280	- 2,421	80,040 5,859	0% 29%
மொத்தம்	4,883,820	2,698,909	2,184,911	55%

தலைப்பு : 151 - கடற்றொழில், நீரியல் வளங்கள் அபிவிருத்தி செயற்றிட்டம் : 2 அபிவிருத்தி நடைமுறை 01 அரசு நிறுவனம்

		ரூபா."000		
விபரம்	2017க்கு குறைநிரப்பு ஒதுக்கீடு	31.12.2017 வரையான செலவினம்	மீதி	% முன்னேற்றம்
புரமைப்பு செலவினம்				
1. தேசிய நிர்வாழ் உயிரினச் செய்கை அபிவிருத்தி அதிகாரசபை	353,000	343,050	9,950	97%
2. தேசிய நிர்வாழ் வளங்கள் ஆய்வு மற்றும் அபிவிருத்தி முகவர் நிலையம்	309,000	302,165	6,835	98%
3. இலங்கை துறைமுகங்கள் கூட்டுத்தாபனம்	488,600	471,000	17,600	96%
மொத்தம்	1,150,600	1,116,215	34,385	97%
மூலதனச் செலவினம்				
1. தேசிய நிர்வாழ் உயிரினச் செய்கை அபிவிருத்தி அதிகாரசபை	200,0001	172,350	27,650	86%
2. தேசிய நிர்வாழ் வளங்கள் ஆய்வு மற்றும் அபிவிருத்தி முகவர் நிலையம்	172,800	172,000	800	99%
2201 அரசு நிறுவனம்	57,200	16,000	41,200	28%
2507 ஆய்வு மற்றும் அபிவிருத்தி முகவர் நிலையம்	220,000	181,000	39,000	82%
மொத்தம்	650,000	541,350	108,650	83%
மொத்த கூட்டுத்தொகை	1,800,600	1,657,565	143,035	92%

4.3 நி.பி. 506 (டி) பிரகாரம் அரச அலுவலர்களின் முற்பணை "பி: கணக்கு

2017.12.31க்கு வருடாந்த கணக்கு பற்றிய வெளியீடு

அமைச்சு/திணைக்களம்/மாவட்ட செயலகம் :கடற்றொழில், நீரியல் வளங்கள் அபிவிருத்தி அமைச்சு கணக்கு இல. : 151011

எல்லை	செலவின் உச்ச எல்லை	செலவின் குறைந்த எல்லை	வரவு மீதியில் உச்ச எல்லை
1.1. ஒதுக்கீட்டு சட்டத்தின் அதிகாரம் வழங்கப்பட்டுள்ளது	9,500,000.00	5,000,000.00	30,000,000.00
1.2. வருடத்துக்குள் அனுமதிக்கப்பட்ட தவறு நீக்கம்	-	-	-

நிலை	செலவு (கொடு ரூபா)	பெறுகை (வரவு) ரூபா	வரவு மீதி (ரூபா)
1. வருட இறுதியின் நிலை பெறுமதி (திரைசேரி கணிணி வெளியீட்டின் பிரகாரம்)			
2.1 தொகையில் (11)	9,474,577.00	5,324,766.51	25,294,662.97
2.2 குறுக்கு குறிப்பு (12)	1,438,146.00	1,631,584.00	
3. நிலையின் பெறுமதிக்குள் உட்பட்ட நி.பி. 503(1) இன் கீழான திட்டம்			
3.1 தொகையில் (11)			
3.2 குறுக்கு குறிப்பு (12)			
4. நி.பி. 503(1) இன் கீழான திட்டம் அகற்றிய பின் மேற்கொள்ளப்பட்ட நிலையின் பெறுமதி (2-3)			
4.1 தொகையில் (11)			
4.2 குறுக்கு குறிப்பு (12)			
5. எல்லைக்கு முன்னர்/ பின்வரும் கீழிறக்கம் இருப்பின் அதன் பெறுமானம் (1.1 மற்றும் 1.2 பெறுமதியின் 4.1 உடன் ஒப்பிடல்)			

பிரதான நிதி அலுவலர்/பிரதான கணக்காளர்
பெயர் :
பதவி :
திகதி :

பிரதான கண்கீட்டு அலுவலர்
பெயர் :
பதவி :
திகதி :

அமைச்சின் புத்தகம், திரைசேரி கணினி வெளியீட்டுடன் ஒப்பீட்டு கூற்று (நி.பி.427(1))

	அமைச்சின் புத்தகத்துக்கு அமைய ரூபா	திரைசேரி கணினி வெளியீட்டுக்கு அமைய ரூபா	வேறுபாடு ரூபா
வருட ஆரம்பத்தில் கொண்டு வரப்பட்ட மீதி கூட்டுக :	21,338,290.48	21,338,290.48	-
வருடத்துக்குள் மொத்த வரவு			
11	9,474,577.00	9,474,577.00	-
12	1,438,146.00	1,438,146.00	-
கழிக்க:			
வருடத்துக்குள் மொத்த கொடுப்பீ			
11	5,324,766.51	5,324,766.51	-
12	1,631,584.00	1,631,584.00	-
வருட இறுதி மீதி	25,294,662.97	25,294,662.97	

தயாரித்தது :-

பரிசீலித்தவர் :-

5.0 சட்ட நடவடிக்கை

2017 ஆம் வருடத்துக்கான சட்ட நடவடிக்கை பற்றிய செயலாற்று அறிக்கை

நீதி மன்றம்	ஆரம்பித்த எதிர்கால வழக்குகளின் தொகை	2017இல் ஆரம்பிக்கப்பட்ட வழக்குகளின் தொகை	நிறைவு செய்த எண்ணிக்கை	2017.12.31 ஆந் திகதிக்கு மீதித் தொகை
மனித உரிமைகள் ஆணைக் குழு	(01); 1. முறைப்பாட்டு இல. HRC/2474/16	—	—	(01); 01. முறைப்பாட்டு இல. HRC/2474/16
சிரேஷ்ட நீதிமன்றம்	(01); 1. S.C.FR Application வழக்கு இல. 422/16	(07); 1. S.C.FR Application வழக்கு இல. 124/2017 2. S.C.FR Application வழக்கு இல. 300/2017 3. S.C.FR Application வழக்கு இல. 98/2017 4. S.C.FR Legal வழக்கு இல. 170/2017 5. S.C.FR Application வழக்கு இல. 197/2017 6. S.C.FR Application வழக்கு இல. 4461/2017 7. S.C.FR Application வழக்கு இல. 328/2017	(05);	(03);

மேல் மாகாண வர்த்தக மேல் நீதி மன்றம்	(01); 1. HC/ Civil /170/10/MR வர்த்தக உயர் நீதிமன்றம் (கொழும்பு)	_____	_____	(01); 1. HC/ Civil /170/10/ MR வர்த்தக உயர் நீதிமன்றம் (கொழும்பு)
மாவட்ட நீதி மன்றம்	(02); 1. கொழும்பு நீதவான் நீதிமன்ற வழக்கு இல. DMR/ 02158/16 2. மாத்தளை நீதவான் நீதிமன்ற வழக்கு இல. MR/ 10412	_____	_____	(02); 1. கொழும்பு நீதவான் நீதிமன்ற வழக்கு இல. DMR/ 02158/16 2. மாத்தளை நீதவான் நீதிமன்ற வழக்கு இல. MR/ 10412
நீதவான் நீதி மன்றம்	(01); 1. களுத்துறை நீதி மன்றம் வழக்கு இல 3058/16	(02); 1. கொழும்பு நீதிமன்றம் 86376/05/17 2. கொழும்பு நீதிமன்றம் 84000/05/17	_____	(03); 1. களுத்துறை நீதி மன்றம் 3058/16 2. கொழும்பு நீதிமன்றம் 86376/05/17 3. கொழும்பு நீதிமன்றம் 84000/05/17

<p>நிர்வாகக் தண்டம் சம்பந்தமான சியார்க் பெற்றுக் கொள்வதற்கு கிடைத்த கோவைகள்</p>	<p>(02);</p> <ol style="list-style-type: none"> 1. IMUL- A- 1173 MTR 2. IMUL- A- 0651- NBO 	<p>(13.);</p> <ol style="list-style-type: none"> 1. IMUL- A- 0692- GLE 2. IMUL- A- 0928- MTR 3. IMUL- A- 0743- GLE 4. IMUL- A- 0601- GLE 5. IMUL- A- 0155- KLT 6. IMUL- A- 0235- KLT 7. IMUL- A- 0255- KLT 8. IMUL- A- 0156- KLT 9. IMUL- A- 0086- MTR 10. IMUL -A- 0808 -TLE 11. IMUL- A- 0519- GLE 12. IMUL- A- 0259- GLE 13. IMUL- A- 0128- GLE 	<p>(09);</p> <ol style="list-style-type: none"> 1. IMUL- A- 0156- KLT 2. IMUL- A- 0086- MTR 3. IMUL -A- 0808 -TLE 4. IMUL- A- 0519- GLE 5. IMUL- A- 0259- GLE 6. IMUL- A- 0128- GLE 7. IMUL- A- 0155- KLT 8. IMUL- A- 1173 MTR 9. IMUL- A- 0651- NBO 	<p>(06);</p> <ol style="list-style-type: none"> 1. IMUL- A- 0692- GLE 2. IMUL- A- 0928- MTR 3. IMUL- A- 0743- GLE 4. IMUL- A- 0601- GLE 5. IMUL- A- 0235- KLT 6. IMUL- A- 0255- KLT
---	--	---	---	---

6.0 உள்ளக கணக்காய்வு நடவடிக்கை

உள்ளக கணக்காய்வின் நோக்கத்தை முன்னெடுக்கும் விடயம் சம்பந்தமாக 2017ஆம் ஆண்டுக்கான உள்ளக கணக்காய்வு திட்டத்துக்கு அமைய, அமைச்சின் நடவடிக்கை சம்பந்தமாக அமைச்சின் செயலாளரின் ஆலோசனை மற்றும் அதனை முன்னெடுத்துச் செல்லும் நோக்கத்துக்கு அமைய கணக்காய்வு நடவடிக்கை மேற்கொள்ளப்பட்டுள்ளது. அத்துடன் இங்கு 38 கணக்காய்வு பரிசோதனைகள் மற்றும் 06 விசேட பரிசோதனைகள் மேற்கொள்ளப்பட்டுள்ளதுடன், நிதி மோசடி மற்றும் சட்ட திட்டங்களுக்கு அமைய நடவடிக்கை எடுப்பது சம்பந்தமாக விசேட அவதானம் செலுத்த வேண்டும் என்பதற்கான கவனம் செலுத்தி அமைச்சு, அதன் கீழுள்ள திணைக்களம் மற்றும் ஏனைய நிறுவனங்களுடன் 04 கணக்காய்வு முகாமைத்துவம் குழுக் கூட்டம் நடாத்தப்பட்டது.

உள்ளக கணக்காய்வின் பொறுப்புகள்

1. அமைச்சின் நிதி நடவடிக்கை சம்பந்தமாக உள்ள உள்ளக கணக்காய்வு முறைக்கு ஒத்துழைத்து அந்த நடவடிக்கைகளில் தவறுகள் மற்றும் மோசடிகளைத் தவிர்த்தல் மற்றும் விலக்குவதற்கு பயன்படுத்தப்படும் உள்ளக தேடுதல் முறைக்கு, முறையாக மற்றும் தேவையான அளவு சம்பந்தமாக பரிசீலனை செய்தல் மற்றும் மதிப்பீடு மேற்கொள்ளல்.
2. அமைச்சுக்கு சட்ட முறை அல்லது அமைச்சினால் பாரமெடுத்துள்ள அபிவிருத்தி செயற்றிட்டங்கள் மற்றும் கருத்து முறைகளை நடைமுறைப்படுத்துவதற்கான திட்டம் மற்றும் வேலைத் திட்டங்கள் நிறைவு செய்யும் போது பெற்றுக் கொள்ளும் முன்னேற்றங்களை உறுதி செய்வதற்கு கணக்கீட்டு அலுவலருக்கு அறிக்கைப் படுத்துவதற்கு உதவுதல்.
3. தேவையான சந்தர்ப்பங்களில் இந்த கடமைகளில் ஈடுபட வரவு செலவு மற்றும் பிரதான கணக்கீட்டு அலுவலர்களுடன் தொடர்களை ஏற்படுத்தி செயற்படல்.

கணக்காய்வு பரிசோதனை

2017ஆம் ஆண்டுக்கு சமர்ப்பிக்கப்பட்ட கணக்காய்வு பரிசோதனையின் தொகை 06 ஆகும். இந்த வருடத்துக்குள் விடயளிக்கப்பட்ட தொகை 05 ஆக இருப்பதுடன், 2017.12.31ஆந் திகதிக்கு விடையளிப்பதற்கு எஞ்சியுள்ள கணக்காய்வு பரிசோதனை அலகு.

2017ஆம் ஆண்டில் கணக்காய்வு அறிக்கை

2017ஆம் ஆண்டில் கிடைத்த கணக்காய்வு பரிசோதனையின் தொகை	- 06
விடையளித்த கணக்காய்வின் தொகை	- 05
விடையளிப்பதற்கு எஞ்சியுள்ள தொகை	- 01

விடையளிப்பதற்கு எஞ்சியுள்ள கணக்காய்வு அறிக்கை

செயலாற்றிக்கை - 2016

7.0 2017 ஆம் வருடத்தில் அமைச்சரவர்கள் வாகனங்கள்

தொ. இல.	வாகன இலக்கம்	வாகனத்தின் வகை	எரிபொருள் வகை	உற்பத்தி வருடம்	வாகனம் பதிவு செய்யப்பட்டுள்ள நிறுவனம்	மதிப்பீட்டு பெறுமதி (ரூபா)	பதவி	பெயர்
01	CAF – 1737	Toyota Land Cruiser V8	டீசல்	2015	கடற்றொழில் அமைச்சு	38,500,000	கௌரவ அமைச்சர்	திரு மஹிந்த அமரவீர
02	CAA – 8282	BMW Car	டீசல்	2013	கடற்றொழில் அமைச்சு		கௌரவ அமைச்சர்	திரு மஹிந்த அமரவீர
03	KP – 8840	Discovery Land Rover Jeep	டீசல்	2011	கடற்றொழில் அமைச்சு		கௌரவ அமைச்சர்	திரு மஹிந்த அமரவீர
04	KY – 4964	Nissan Teana Car	பெற்றோல்	2014	கடற்றொழில் அமைச்சு	14,700,000	கடற்றொ. அமைச்சரின் பிரத்தியேக செயலாளர்	திரு. ஜி.கே.ஐ. காமினி
05	PG – 2479	Mitsubishi Cab	டீசல்	2014	கடற்றொழில் அமைச்சு	6,390,000	கடற்றொ. அமைச்சரின் இணைப்பு செயலாளர்	திரு. எச். சமிந்த கே. குமாரசிங்க
06	PB – 6029	Mitsubishi Cab	டீசல்	2008	கடற்றொழில் அமைச்சு		கடற்றொ. அமைச்சரின் பொதுசன தொடர்பு அலுவலர்	திரு கே.வீ.ஏ. சரத்
07	CAE – 9881	Nissan Sunny Car	பெற்றோல்	2015	கடற்றொழில் அமைச்சு	5,795,000	கடற்றொ. அமைச்சரின் இணைப்பு செயலாளர்	திரு. எச்.கே. திலகரத்ண
08	CAB – 2882	Toyota Prado	டீசல்	2013	கடற்றொழில் அமைச்சு		கௌரவ அமைச்சர்	திரு மஹிந்த அமரவீர
09	JZ-6110	Nissan Cab	டீசல்	2005	FAO நிறுவனம்	3,500,000	கடற்றொ. அமைச்சரின் ஊடக செயலாளர்	திரு. எஸ்.ஜி.கே. மஹனாஸ் இந்திரா
10	PH-8656	Mitsubishi Cab	டீசல்	2017	குத்தகை	-	கடற்றொ. அமைச்சரின் ஊடக பிரிவு	

கௌரவ இராஜாங்க அமைச்சரின் மற்றும் ஆளணியினர்களுக்கு ஒதுக்கப்பட்டுள்ள வாகனம்

தொ. இல.	வாகன இலக்கம்	வாகனத்தின் வகை	எரிபொருள் வகை	உற்பத்தி வருடம்	வாகனம் பதிவு செய்யப்பட்டுள்ள நிறுவனம்	மதிப்பீடு பெறுமதி (ரூபா)	பதவி	பெயர்
01	KJ – 8065	Toyota Cruiser Land	டீசல்	2010	கடற்றொழில் அமைச்சு	23,000,000	கௌரவ கடற். இராஜாங்க அமைச்சர்	திலிப் வெதஆராச்சி
02	CAU-2471	Toyota Cruiser Land	டீசல்	2017	கடற்றொழில் அமைச்சு		கௌரவ கடற். இராஜாங்க அமைச்சர்	திலிப் வெதஆராச்சி
03	KJ – 8119	Nissan Teana Car	பெற்றோல்	2011	கடற்றொழில் அமைச்சு	11,050,000	கௌரவ கடற். இராஜாங்க அமைச்சர்	திலிப் வெதஆராச்சி
04	CAE – 9763	Nissan Sunny Car	பெற்றோல்	2015	கடற்றொழில் அமைச்சு	5,795,000	கௌரவ கடற். இராஜாங்க அமைச்சரின் பிரத்தியேக செயலாளர்	திரு. ஜீ. எம். தினேஸ் குமார்
05	PB – 9125	Nissan Pickup Cab	டீசல்	2010	UNOPS நிறுவனம்	3,500,000	கௌரவ கடற். இராஜாங்க அமைச்சரின் இணைப்புச் செயலாளர்	திரு ரி.எச். மச்சந்திர
06	KA – 7696	Nissan Petrol Jeep	டீசல்	2005	கடற்றொழில் அமைச்சு	2,443,878	கௌரவ கடற். இராஜாங்க அமைச்சரின் ஊடக செயலாளர்	திரு. சரத் சந்திரசிறி
07	pB-3720	Nissan Cab	டீசல்	2007	கடற்றொழில் அமைச்சு	6,350,000	கௌரவ கடற். இராஜாங்க அமைச்சரின் இணைப்புச் செயலாளர்	திரு. ரவீந்திரா வெதஆராச்சி
08	GJ-3289	Toyota Cab	டீசல்	2001	கடற்றொழில் அமைச்சு	2,220,000	கௌரவ கடற். இராஜாங்க அமைச்சரின் ஊடக பிரிவுடன் இணைக்கப்பட்டுள்ளது.	

அமைச்சின் நிறைவேற்று அலுவலர்களுக்கு ஒதுக்கப்பட்ட வாகனம்

தொ. இல.	வாகன இலக்கம்	வாகனத்தின் வகை	எரியொருள் வகை	உற்பத்தி வருடம்	வாகனம் பதிவு செய்யப்பட்டுள்ள நிறுவனம்	மதிப்பீட்டு பெறுமதி (ரூபா)	பதவி	பெயர்
01	CAU-5771	Micro Rexton	டீசல்	2017	குத்தகை		செயலாளர்	திரு. திலிப் வெதஆராச்சி
02	CAG – 0047	Nissan Sylphy Car	டீசல்	2014	கடற்றொழில் அமைச்சு	7,400,000	இராஜாங்க செயலாளர்	திரு. திலிப் வெதஆராச்சி
03	PH-9562	Mitsubishi Cab	டீசல்	2017	குத்தகை		மேலதிக செயலாளர் (அபிவிருத்தி)	திரு. ஜினேஸ் குமார
04	FZ - 0040	Toyota Land Cruiser	டீசல்	2003	நேர்வே நிதியம்		புணியாளர் நாயகம் (தொழில்நுட்பம்)	திரு. எம். மச்சந்திர ராஜ்
05	KG – 9362	Toyota Corolla Car	பெற்றோல்	2008	கடற்றொழில் அமைச்சு	6,728,803	பணியாளர் ஊடகம்	திரு. சரத் சந்திரசிறி
06	PB – 5417	Mitsubishi Cab	டீசல்	2008	கடற்றொழில் அமைச்சு	7,875,000	சிரேஷ்ட செயலாளர் (சமூக அபிவிருத்தி)	திரு. ரவீந்திர வெதஆராச்சி
07	KG – 9365	Toyota Corolla Car	பெற்றோல்	2008	கடற்றொழில் அமைச்சு	6,728,803	கடற்றொ. அமைச்சரின் ஆலோசகர் க்ளோட் பர்னாந்து	
08	CAE-9882	Nissan Sunny	பெற்றோல்	2014	கடற்றொழில் அமைச்சு		மேலதிக செயலாளர் (நிர்வாகம்)	

அமைச்சுடன் இணைந்துள்ள வாகனம்

தொ. இல.	வாகன இலக்கம்	வாகனத்தின் வகை	எரிபொருள் வகை	உற்பத்தி வருடம்	வாகனம் பதிவு செய்யப்பட்டுள்ள நிறுவனம்	மதிப்பீட்டு பெறுமதி (ரூபா)	இணைந்துள்ள
01	JR - 4781	Tata Bus	டீசல்	2004	கடற்றொழில் அமைச்சு	2,625,000	பழுதுபார்ப்பதற்கு அனுப்பப்பட்டுள்ளது.
02	NA - 7537	Toyota Van	டீசல்	2007	FAO நிறுவனம்	6,800,000	அரசு கடமைக்கு ஒதுக்கப்பட்டுள்ளது
03	PB - 8390	Mitsubishi Cab	டீசல்	2009	கடற்றொழில் அமைச்சு	3,800,000	பழுதுபார்ப்பதற்கு அனுப்பப்பட்டுள்ளது.
04	GH - 1203	Toyota Soluna Car	பெற்றோல்	2001	கடற்றொழில் அமைச்சு	1,665,000	அரசு கடமைக்கு ஒதுக்கப்பட்டுள்ளது
05	KD - 7689	Micro Rexton	டீசல்	2007	கடற்றொழில் அமைச்சு	4,200,000	தொழிலாளர் தேவைப் பிரிவில் அரசு கடமைக்கு ஒதுக்கப்பட்டுள்ளது
06	KC - 1332	Toyota Corolla Car	பெற்றோல்	2006	கடற்றொழில் அமைச்சு	7,490,000	2016.08.26 ஆம் திகதி முதல் செயலாளர் அலுவலகத்தில் அரசு கடமைக்காக மற்றும் செயற்றிட்ட அரசு கடமைக்காக செயற்றிட்டத்துக்கு ஒதுக்கப்பட்டுள்ளது. சாரதி சிரி குமார
07	PB - 3720	Nissan Cab	டீசல்	2007	கடற்றொழில் அமைச்சு	6,350,000	அரசு கடமைக்கு ஒதுக்கப்பட்டுள்ளது
08	KD - 9176	Nissan Cefiro	பெற்றோல்	2006	கடற்றொழில் அமைச்சு	7,425,000	அரசு கடமைக்கு ஒதுக்கப்பட்டுள்ளது
09	GG-4114	Toyota Cab	டீசல்	2001	கடற்றொழில் அமைச்சு	2,610,000	அரசு கடமைக்கு ஒதுக்கப்பட்டுள்ளது
10	PB - 5424	Mitsubishi Cab	டீசல்	2008	கடற்றொழில் அமைச்சு	7,875,000	அரசு கடமைக்கு ஒதுக்கப்பட்டுள்ளது
11	GY-4822	Toyota Cab	டீசல்	2002	கடற்றொழில் அமைச்சு	2,200,000	அரசு கடமைக்கு ஒதுக்கப்பட்டுள்ளது
12	GG-4114	Toyota Cab	டீசல்	2001	கடற்றொழில் அமைச்சு	2,610,000	அரசு கடமைக்கு ஒதுக்கப்பட்டுள்ளது
13	KH-1253	Defender	டீசல்	2012	கடற்றொழில் அமைச்சு	6,000,000	அரசு கடமைக்கு ஒதுக்கப்பட்டுள்ளது

நீக்குவதற்குள்ள வாகனங்கள்

தொ இல.	வாகன இலக்கம்	வாகனத்தின் வகை	எரிபொருள் வகை	உற்பத்தி வருடம்	வாகனம் பதிவு செய்யப்பட்டுள்ள நிறுவனம்
01	GI-6854	Land Rover Freelander	டீசல்	2001	கடற்றொழில் அமைச்சு
02	KM-7403	Micro Actyon	டீசல்	2011	கடற்றொழில் அமைச்சு
03	253-4472	Isuzu Cab	டீசல்		கடற்றொழில் அமைச்சு
04	54-5429	Nissan Cab	டீசல்		கடற்றொழில் அமைச்சு
05	57-6207	Mitsubishi Cab	டீசல்		கடற்றொழில் அமைச்சு
06	59-0389	Nissan Cab	டீசல்		கடற்றொழில் அமைச்சு
07	GE-8989	Mitsubishi Cab	டீசல்		கடற்றொழில் அமைச்சு
08	64-1578	Mitsubishi Pajero	டீசல்		கடற்றொழில் அமைச்சு
09	19-6094	Mitsubishi Car	பெற்றோல்		கடற்றொழில் அமைச்சு
10	GS-8726	Land Rover Freelander	டீசல்		கடற்றொழில் அமைச்சு

பழுதுபார்ப்புக்காக கராஜுக்கு அனுப்பப்பட்டுள்ள வாகனம்

மோட்டார் சைக்கிள்

தொ இல	வாகன இலக்கம்	வாகனத்தின் வகை	எரிபொருள் வகை	உற்பத்தி வருடம்	வாகனம் பதிவு செய்யப்பட்டுள்ள நிறுவனம்	மதிப்பீட்டு பெறுமதி (ரூபா)	தற்போதுள்ள நிலை
01	VO-7532	Bajaj Platina 125	பெற்றோல்	2010	கடற்றொழில் அமைச்சு		அமைச்சர் அலுவலகத்தின் ஊடகப் பிரிவில் அரசு கடமைக்காக வழங்கப்பட்டுள்ளது.
02	PB-8392	Mitsubishi Cab	டீசல்	2009	கடற்றொழில் அமைச்சு	3,800,000	பழுதுபார்ப்புக்காக முகவர் நிறுவனத்துக்கு அனுப்பப்பட்டுள்ளது.
03	KS-7504	Volvo	டீசல்	2012	கடற்றொழில் அமைச்சு		பழுதுபார்ப்புக்கு முகவர் நிறுவனத்துக்கு அனுப்பப்பட்டுள்ளது.

விபத்துக்குட்பட்டு பாதிப்பு ஏற்பட்டமையால் பழுதுபார்க்க முடியாத வாகனம்

தொ இல	வாகன இலக்கம்	வாகனத்தின் வகை	எரிபொருள் வகை	உற்பத்தி வருடம்	வாகனம் பதிவு செய்யப்பட்டுள்ள நிறுவனம்	மதிப்பீட்டு பெறுமதி (ரூபா)	தற்போதுள்ள நிலை
01	57 - 6206	Mitsubishi Cab	டீசல்	1996	கடற்றொழில் அமைச்சு	500,000	தற்போது இந்த வாகனம் முற்றாக பாதிப்புக்கு உட்பட்டமையால் ரூபா 249,000.00 தொகை இந்த அமைச்சுக்கு கிடைக்கப் பெற்றுள்ளது. சிதைந்த வாகனம் அமைச்சுக்கு கொண்டு வருவதற்கு நடவடிக்கை எடுக்கப்பட்டுள்ளது.

8.0 2017இல் பெளதீக முன்னேற்றம்

8.1 மீன் உற்பத்தியின் அதிகரிப்பு

8.1.1 மீன் உற்பத்தியின் அதிகரிப்பு (கரையோர, கரைக்கப்பால், ஆழ்கடல்)

2017 ஜனவரி முதல் திசம்பர் வரையான காலப் பகுதிக்குள் அறிக்கையிடப்பட்ட உவர் நீர் மீன் அறுவடை 449,440 மெற் தொன்னாகும். நிலவிய சீரற்ற காலநிலையின் தாக்கத்தின் காரணமாக கரையோர கடற்றொழில் கைத்தொழிலின் ஊடாக உற்பத்தி செய்யப்பட்ட மீன் அறுவடை அளவு அண்ணளவாக 5.3% ஆல் கீழிறக்கத்தைக் காட்டினாலும், அனைத்து மீன் உற்பத்திக்கு 48.9% உயர் பங்களிப்புக்கு கரையோர கடற்றொழில் கைத்தொழிலில் வழங்கியுள்ளது.

கடந்த வருடம் ஜனவரி முதல் திசம்பர் வரையான காலப் பகுதியுடன் ஒப்பிடும்போது 2017இல் ஆழ்கடலில் மேற்கொள்ளப்பட்ட கடற்றொழிலின் ஊடாக உற்பத்தியான மீன் அறுவடை அதிகரிப்பு 3.8% ஆகும். இந்த பிரிவின் அனைத்து மீன் உற்பத்திக்கு வழங்கும் பங்களிப்பு 35.7% ஆகும்.

8.1.2 நன்னீர் மற்றும் நீர்வாழ் உயிரின செய்கை உற்பத்தி

2017ஆம் ஆண்டு ஜனவரி – திசம்பர் வரையான காலப் பகுதியில் கடந்த வருடத்தின் இந்த கால எல்லையுடன் ஒப்பிடும்போது நன்னீர் மற்றும் நீர்வாழ் உயிரினச் செய்கை உற்பத்தியில் 10.74% குறிப்பிடத்தக்க அதிகரிப்பைக் காட்டுகிறது.

உவர் நீர், சவர் நீர் மற்றும் நன்னீர் மீன்பிடித் துறையில் நீர்வாழ் உயிரினச் செய்கையின் ஏற்றுமதி இலக்கை அடைவதற்கு உற்பத்தியை அதிகரிப்பதற்கான முறையான வேலைத் திட்டம் மற்றும் செயற்றிட்டத்துக்கு கடந்த காலப் பகுதியில் கடற்றொழில், நீரியல் வளங்கள் அபிவிருத்தி அமைச்சின் மூலம் செயற்படுத்தப்பட்டது.

இதன் கீழ் 2017ஆம் வருடத்தில் தேசிய மீன் உற்பத்தியை மேம்படுத்தும் தேவையை தொடர்ந்து மேற்கொண்டு மக்களின் போசனை நிலையை மேம்படுத்தல், தொழில் வாய்ப்பு, ஏற்றுமதியை அதிகரிக்கச் செய்தல் மற்றும் கிராமிய பொருளாதாரத்துக்கு வலுவூட்டுவதற்கான உச்ச பங்களிப்பை பெற்றுக் கொள்ளும் நோக்கைக் கொண்டு நீர்வாழ் உயிரினச் செய்கை அபிவிருத்தி அதிகாரசபை மற்றும் கடற்றொழில், நீரியல் வளங்கள் திணைக்களத்தினால் பாரம்பரியமற்ற மீன் செய்கை அபிவிருத்தியாக மோதா மீன், நண்டு கொழுக்கச் செய்தல், கடலட்டை கூடுகளுக்குள் கொழுக்கச் செய்யும் செய்கை, கைவிடப்பட்ட இறால் பண்ணைக்குள் வேக்கையா மீன் செய்கை போன்ற இந்த சில செயற்றிட்டங்களுக்குள் கம்பஹா, மட்டக்களப்பு, மன்னார், காலி, திருகோணமலை, புத்தளம் மற்றும் கிளிநொச்சி ஆகிய மாவட்டங்களில் இந்த செயற்றிட்டம் நடைமுறைப்படுத்தப்பட்டு வருகிறது.

இந்த தொடர் வேலைத் திட்டங்களின் முன்னேற்றம் இந்த வருடத்தில் கைவிடப்பட்ட அபிவிருத்தி சம்பந்தமாக அத்துடன் முக்கியமாக சீரற்ற காலநிலையின் கீழ் கடற்றொழில் உற்பத்தி அபிவிருத்தியின் பெருமதியை அடைய முடிந்தது.

8.1.3 மீன் குஞ்சுகள் மற்றும் மீன் குடம்பிகள் உற்பத்தி

தேசிய நீர்வாழ் உயிரினச் செய்கை அபிவிருத்தி நிலையத்துக்குள் மற்றும் தனியார் பிரிவின் பங்களிப்புடன் உற்பத்தி செய்யப்பட்ட மீன் குஞ்சுகள், நன்னீர், உவர்நீர் இறால் மற்றும் குடம்பிகள் நீர்நிலைகள் மற்றும் குளங்களில் வைப்பிடுவதன் மூலம் மீன் மற்றும் இறால் உற்பத்தி அதிகரிப்பதற்கு நடவடிக்கை எடுக்கப்பட்டுள்ளது.

அட்டவணை 8.1.3..1: மீன் குஞ்சுகள் மற்றும் குடம்பிகள் உற்பத்தி 2017 ஜூலை 30 வரை (மில்)

விபரம்	தேசிய நீர்வாழ் உயிரினச் செய்கை அபிவிருத்தி நிலையத்தின் உற்பத்தி	தனியார் பிரிவின் உற்பத்தி	அனைத்து உற்பத்தி
மீன் குஞ்சுகள்	38.06	44.85	82.91
நன்னீர் இறால் குடம்பிகள்	41.36	19.48	60.84
உவர் நீர் இறால் குடம்பிகள்	17.13	461.31	478.44

ஆதாரம் : நீர்வாழ் உயிரினச் செய்கை அபிவிருத்தி அதிகார சபை

8.1.4. களப்பு சார்ந்த மீன் உற்பத்தியை அதிகரித்தல்

தனியார் பிரிவின் ஒத்துழைப்புடன் இலங்கையில் உள்ள களப்புகளில் உறுதியான முகாமைத்துவத்துடன் மீன் உற்பத்தியை அதிகரித்தல், சுற்றுலாத்துறை செயற்றிட்டத்தை அபிவிருத்தி செய்தல், களப்பு சார்ந்த பாதுகாப்பு நடவடிக்கையை உறுதி செய்வதற்கு கடற்றொழில், நீரியல் வளங்கள் திணைக்களம் நடவடிக்கை எடுத்துள்ளது. தற்போது இந்த திணைக்களத்தினால் 116 களப்புகளில் 19 களப்புகள் தேர்ந்தெடுக்கப்பட்டு இந்த களப்புகளுக்கு ஒத்துழைப்பு முகாமைத்துவக் குழு அமைத்து வரைபடம் தயாரித்து இந்த இடங்களை வர்த்தமானியில் அறிவிப்பதற்கு நடவடிக்கை எடுக்கப்பட்டுள்ளது.

8.2 தனிநபர் மீன் நுகர்வை அதிகப்படுத்தல்

மீன் நுகர்வின் மூலம் விலங்கு புரொட்டினை வழங்குவதற்கு 53% பங்களிப்பு வழங்கப்படுவதாகும் 2016ஆம் ஆண்டு தனி நபர் மீன் நுகர்வு நாளொன்றுக்கு 43.4 கிராம் மட்டத்துடன் இருந்ததுடன் 2017 ஜனவரி முதல் திசம்பர் வரையான காலப் பகுதியில் அது நாளொன்றுக்கு 44.5 கிராம் அதிகரிப்பைக் காட்டுகின்றது.

8.3 அடிப்படை வசதிகள்

8.3.1 சமுத்திர மீன் அறுவடையை அதிகரிப்பதற்கு அடிப்படை வசதிகளை வழங்குதல்

கடற்றொழில் துறைமுகம், நங்கூரமிடும் தளங்கள், மீன் தரையிறக்கும் இடங்கள், ஐஸ் உற்பத்தி தொழிற்சாலை, குளிர்நீர் போன்ற அடிப்படை வசதிகளை ஏற்படுத்துவதன் மூலம் மீனவர் சமூகத்தினரின் தொழில் நடவடிக்கைகளை வினைத்திறனுடன் மற்றும் முறையாக முன்னெடுப்பதற்குத் தேவையான திட்டம், பின் அறுவடையின் பாதிப்புகளைக் கட்டுப்படுத்தி மீன் உற்பத்தியை குணப் பண்புகள் கொண்டதான நிலையில் பாதுகாத்து தேவைக்கமைவாக நிலையத்தை அபிவிருத்தி செய்தல் மற்றும் புதிய இடங்களில் தரையிறக்கும் விடயத்தில் கடற்றொழில் துறைமுகங்கள் கூட்டுத்தாபனம் மற்றும் கடற்றொழில் துறைமுகம், நங்கூரமிடும் தளங்கள் செயற்றிட்டத்தின் மூலம் மேற்கொள்ளப்பட்டுள்ளது. தற்போது 21 கடற்றொழில் துறைமுகங்கள் செயற்பாட்டு வருவதுடன், கடற்றொழில் துறைமுகங்கள் 14உம் அபிவிருத்தி நடவடிக்கை மேற்கொள்ளப்பட்டு வருகிறது.

அட்டவணை 8.3..1.1 : துறைமுகங்கள், நங்கூரமிடும் தளங்கள், படகுத்துறைகள், நீர்த்தடுப்பு அணைக் கட்டுகள் நிர்மாணம் மற்றும் மறுசீரமைப்பு முன்னேற்றம் (2017 ஜன. – திசம்)

(வரவு செலவு ஒதுக்கீட்டின் கீழ் நடைமுறைப்படுத்தப்படும் செயற்றிட்டங்கள்)

செயற்றிட்டங்கள்	ஒதுக்கப்பட்ட மொத்த தொகை (ரூபா மில்)	2017இன் ஒதுக்கீடு (ரூபா மில்)	2017 வருடத்தின்		அனைத்து பெளதீக முன்னேற்றம்
			நிதி முன்னேற்றம் %	பொளதீக முன்னேற்றம் %	
கலமெட்டிய கடற்றொழில் துறைமுகம் நிர்மாணம்	1025.13	240	80%		89%
கப்பரத்தோட்ட படகுத்துறை நிர்மாணம்	564.39	33	86%		100%
பெரலிய நங்கூரமிடும் தளம் நிர்மாணம்	281.51	180	70%		85%
காலி கடற்றொழில் துறைமுகத்தில் படகுத்துறை நிர்மாணம்	97.56	70	21%		32%
ஹம்பாந்தோட்டை கடற்றொழில் துறைமுகத்ததை மீள் அபிவிருத்தி செய்தல் (கட்டம் I)	105.18	15	-		100%
நீர்கொழும்பு களப்பு அபிவிருத்தி (கட்டம் I பெக்கேஜ் I, II)	1000	170	100%		100% (கட்டம் I பெக்கேஜ் I)
			50%		50% கட்டம் I பெக்கேஜ் II)
சதுவெல்ல கடற்றொழில் துறைமுக நீர்த்தடுப்பு அணை மறுசீரமைத்தல்)	175.26	100	100%		100%
கிரிந்த கடற்றொழில் துறைமுகம் மேம்படுத்தல்	16	16	65%		ஒப்பந்தம் வழங்கல்
குடாவெல்ல கடற்றொழில் துறைமுகத்தில் படகுத்துறை நிர்மாணம்	142	100	70%		93%
புரணவெல்ல துறைமுக பேசன் ஆழப்படுத்தல்	109.8	35	100%		100%
சிலாபம் கடற்றொழில் துறைமுகம் நிர்மாணம்	101.7	45	87%		83%
மிரிஸ்ஸ பசுமை கடற்றொழில் துறைமுகமாக அபிவிருத்தி செய்தல்.	350	120	92%		85%
காரைநகர் வள்ளச்சாலை நிர்மாணம்	283.39	150	66%		78%
கந்தர கடற்றொழில் துறைமுகம் அடிப்படை தகைமைய பரிசோதனை மேற்கொள்ளல்.	20	20	100%		அடிப்படை தகைமையை பரிசோதனை மற்றும் சார்பான திட்டம்

மேற்படி செயற்றிட்டத்துக்கிடையில் கப்பரத்தோட்டை படகுத்துறை நிர்மாணித்து திறந்து வைக்கப்பட்டுள்ளது. ஹம்பாந்தோட்டை கடற்றொழில் துறைமுகம் மீள அபிவிருத்தி செய்வதற்கான முதற் கட்டம், நீர்கொழும்பு களப்பு முதற் கட்ட, சுதுவெல்ல கடற்றொழில் துறைமுகத்தின் நீர்த்தடுப்பு மறுசீரமைப்பு செய்தல், புரணவெல்ல துறைமுக பேசன் ஆழப்படுத்தல் மற்றும் பலகத்துறை நீர்த்தடுப்பு அணை நிர்மாணிக்கும் நடவடிக்கை தற்போது நிறைவு பெற்றுள்ளது.

நெதர்லாந்து அரசின் உதவின் கீழ் நடைமுறைப்படுத்திவரும் திக்கோவிட்ட துறைமுகத்தின் பிரவேச வழி நிர்மாணிக்கும் செயற்றிட்டம் ஆரம்பிக்கப்பட்டுள்ளது. அத்துடன் பௌதீக முன்னேற்றம் 77% ஆகும். ரூபா 232 மில்லியன் ஆசிய அபிவிருத்தி வங்கி உதவியின் கீழ் செயற்படுத்தும் வட மாகாணத்தின் உறுதியான அபிவிருத்தி செயற்றிட்டத்தின் கீழ் பருத்தித்துறை மற்றும் பேசாலையில் 02 கடற்றொழில் துறைமுகம் மற்றும் 07 நங்கூரமிடும் தளங்கள், 21 படகுத்துறைகள், நிர்மாணிக்கத் தீர்மானிக்கப்பட்டுள்ளதுடன், தற்போது விரிவான திட்டம் தயாரிக்கும் நடவடிக்கை ஆரம்பிக்கப்பட்டுள்ளது. கொரிய உதவியின் கீழ் வட மாகாணத்தின் சலே, மாதகல், உடப்பு மற்றும் பருத்தித்துறை ஆகிய துறைமுகங்கள் 2018ஆம் ஆண்டளவில் நிர்மாணப்பதற்கு எதிர்பாரக்கப்பட்டுள்ளது. அத்துடன் இதற்கான ஆரம்ப அளவை நடவடிக்கை மற்றும் சார்பான திட்டம் தயாரிக்கும் நடவடிக்கை ஆரம்பிக்கப்பட்டுள்ளது. மேலும் ஆய்வு மற்றும் அபிவிருத்திக்கு நவீன தொழில்நுட்பம் பயன்படுத்துவதற்குத் தேவையான நடுத்தரமான பரிசோதனை ஆய்வுகூடம் நாரா நிறுவன வளாகத்தில் அமைப்பதற்கு நடவடிக்கை எடுக்கப்பட்டுள்ளது.

கடற்றொழில் பிரிவுக்குள் அடிப்படை வசதிகளை வழங்குவதற்கு அதற்கான நடவடிக்கையை முன்னெடுத்து இலங்கை கடற்றொழில், துறைமுகங்கள் கூட்டுத்தாபனம் மிரிஸ்ஸ கடற்றொழில் துறைமுகத்தை கேந்திரமாகக் கொண்டு திமிங்கலம் கண்டுகளிப்பதற்கு அடிப்படை வசதிகளை நவீனமயப்படுத்தல், சுற்றுலா கைத்தொழிலில் ஈடுபடும் மக்கள் பெறும் வருமான வழியை மேம்படுத்துவதற்கு காரணமாக அமையும். இவ்வாறு மீன் தரையிறக்குவதை இயந்திரமயப்படுத்தல், அதிவேக எரிபொருள் இயந்திரம் அறிமுகப்படுத்தல், காலி கடற்றொழில் துறைமுகத்துக்கு 50 தொன் பலு தூக்கும் இயந்திரம் பெற்றுக் கொடுத்தல். போன்றவை இந்த நிறுவனத்தினால் இந்த வருடத்தில் முன்னெடுக்கப்படும் அடிப்படை அபிவிருத்தி நடவடிக்கைகளில் சிலவாம்.

8.3.2 நன்னீர் மீன் அறுவடையை அபிவிருத்தி செய்வதற்கு அடிப்படை வசதிகள் வழங்கல்

இலங்கை தேசிய நீர்வாழ் உயிரினச் செய்கை அபிவிருத்தி அதிகார சபைக்குரிய தம்புள்ள, இங்கினியாகல், உடவளவை, கலவெவ, இரணமடு மற்றும் முருத்தவெல ஆகிய நன்னீர் சிணைகொள் நிலையங்கள் செயற்பட்டு வருவதுடன், 2017ஆம் ஆண்டில் உடவளவை நவீன நிலையத்தின் நிர்மாண நடவடிக்கை நடைபெற்று வருகிறது. அவ்வாறு 2018ஆம் ஆண்டில் செவனபிட்டிய நீர்வாழ் உயிரினச் செய்கை அபிவிருத்தி நிலையத்தின் நிர்மாண நடவடிக்கை ஆரம்பிக்கப்பட்டுள்ளது. இவ்வாறு தம்புள்ள, இங்கினிகல், உடவளவை, மற்றும் கலாவெவ ஆகிய நீர்வாழ் உயிரினச் செய்கை நிலையங்களில் மீன் சிணை உற்பத்தி அதிகரிப்பதற்கு மீன் சிணைகொள் நிலையம் மேம்படுத்தல், குளங்களின் எண்ணிக்கையை அதிகரித்தல், போன்ற நடவடிக்கை மேற்கொள்ளப்பட்டு வருகிறது. இந்த நடவடிக்கை காரணமாக 2020இன் போது உற்பத்தி செய்வதற்கு எதிர்பாரக்கும் மீன் குஞ்சுகளின் தொகை 150 மில்லியனாகும்.

8.4 மீன் ஏற்றுமதி

ஐரோப்பிய சங்கத்தின் தடை காரணமாக பின்னர் மேற்கொண்ட நடவடிக்கையினால் மீன் ஏற்றுமதி முற்றாக நீக்கிய பின்னர் 2017ஆம் ஆண்டு ஜனவரி முதல் செப்டம்பர் மாதம் வரையான காலப் பகுதிக்குள் பாரிய முன்னேற்றம் காணப்பட்டுள்ளதுடன் இந்தக் காலப் பகுதிக்குள் 24,827 அது மெற்றிக் தொன்னாக இருப்பதுடன் அதன் பெறுமதி ரூபா 39,230 மில்லியனாகும். கடந்த வருடத்துடன் ஒப்பிடும்போது ஏற்றுமதி அளவு 41.1% மும் ஏற்றுமதி வருமானம் 46.4% மாக அதிகரிப்பைக் காட்டுகின்றது.

2017ஆம் ஆண்டு மேற்கொள்ளப்பட்டுள்ள ஏற்றுமதி அளவுக்கு 65.5% மற்றும் ஏற்றுமதி வருமானத்துக்கு பங்களிப்பு வழங்கி ஏற்றுமதியில் 62.9% கிடைத்துள்ளது.

அட்டவணை 8.4.1 : ஏற்றுமதி தொகை மற்றும் பெறுமதி (2016 ஜனவரி - திசம்பர் - 2017 ஜனவரி திசம்பர்)

வகை	ஏற்றுமதி தொகை (மெ.தொ.)			ஏற்றுமதி பெறுமானம் (ரூபா மில்)		
	2016	2017	வேறுபாடு %	2016	2017	வேறுபாடு %
உயிர் மீன்	-	-	-	1847	2288	23.9
இறால்	1,667	1,844	10.7	2464	3213	30.4
சிங்கி இறால்	175	224	28.2	657	782	19.0
நண்டு	2,117	1,819	-14.1	2623	3336	27.2
கடல் அட்டை	136	150	10.4	383	494	28.9
ஏனைய பாலூட்டி	1,568	3,152	101.1	1038	2648	155.0
சுறா	36	52	46.8	133	214	60.6
மீன் குடல்	01	07	401.5	16	36	128.4
சிப்பி, கலவன் மீன்	297	355	19.4	113	147	30.0
தயாரித்த மீன்	11,101	16,250	46.4	16877	24690	46.3
ஏனைய வகைகள்	495	971	96.2	650	1382	112.7
மொத்த மீன்	17,593	24,827	41.1	26,802	39,230	46.4

ஆதாரம் : புள்ளிவிபவிரயல் பிரிவு, கடற்றொழில், நீரியல் வளங்கள் அபிவிருத்தி அமைச்சு

2017 ஆம் ஆண்டு செப்தம்பர் வரையிலான காலப் பகுதியில் அலங்கார மீன் ஏற்றுமதி ரூபா 2,288 மில்லியன் வரை ஈட்டுவதற்கு முடிந்தது. அத்துடன் 2016ஆம் ஆண்டில் மொத்தமாக ஏற்றுமதி செய்யப்பட்ட பெறுமதி ரூபா 1,847 மில்லியனாகும்.

2017 ஜனவரி முதல் ஆகஸ்து வரையான காலப் பகுதியில் உவர்நீர் மற்றும் நன்னீர் இறால் ஏற்றுமதியின் ஊடாக முறையே ரூபா 3,213 மில்லியன் மற்றும் ரூபா 295 மில்லியன் ஏற்றுமதி வருமானமாக பெற்றுக் கொள்வதற்கு முடிந்தது. எவ்வாறாயினும் கடல் தாவரம் இதுபோன்று கடல் தாவரம் ஏற்றுமதியின் ஊடாக ரூபா 4.72 மில்லியன் வருமானம் பெற்றுக் கொள்ளப்பட்டது.

8.5 மீனவ மக்களின் வாழ்வாதார நிலையை மேம்படுத்தல்

மீனவ மக்களுக்கு உயர் குணப் பண்புகள் கொண்டு இயற்கையான வாழ்க்கை நிலை கொண்டதாக உதவி வழங்கும் வழி காட்டுவதற்கான பாரம்பரியம் கொண்டதான வாழியுடனான கிராமம் வேலைத் திட்டம், வாழ்வாதார மற்றும் மீனவர் வீடு துப்பரவேற்பாட்டு வசதியை மேம்படுத்துவதற்கான வேலைத்திட்டம் போன்ற செயற்பாடுகளை நடைமுறைப்படுத்துவதன் ஊடாக இந்த நிலையை மீனவ சமூகத்தினர் அடைவதற்காக நடவடிக்கை எடுக்கப்பட்டுள்ளது.

8.5.1 வாவி.: கடனீரேரியுடனான கிராமம் வேலைத் திட்டம்

மீனவர் கிராமங்களை அபிவிருத்தி செய்வதற்காக முறையாக மேற்கொள்ளப்படும் வேலைத் திட்டமாக வாவி/களப்பு சார்ந்த கிராமம் எனும் வேலைத் திட்டம் கடற்றொழில், நீரியல் வளங்கள் அபிவிருத்தி மூலம் நடைமுறைப்படுத்தப்படுகிறது. இதிலிருந்து அனைத்தும் கொண்ட கிராமாக அமைப்பதன் முக்கிய நோக்கத்தை முதன்மைப்படுத்தி வாவி/களப்பு சார்ந்து தேர்ந்தெடுக்கப்பட்ட கிராமங்களில் மீனவ சமூகத்தின் வாழ்வாதார நிலையை மேம்படுத்துவதற்கு புதிய தொழில் வாய்ப்பு, அடிப்படை வசதிகளின் அபிவிருத்தி, நவீன தொழில் நுட்பத்தை அறிமுகப்படுத்தல், அவர்களின் இயலுமையை விருத்தி செய்தல் சிறுவர், மகளிர் மற்றும் இளைஞர்களை தொழிலில் வலுவடையச் செய்தல், சமூக பொதுவசதிகளை மேம்படுத்தல், சிறுவர்களின் கல்வித் தகைமையை விருத்தி செய்தல் போன்ற விடயங்களுக்கு முக்கிய அவதானம் செலுத்தப்பட்டுள்ளது. இந்த நோக்கங்களை அடைந்து கொள்வதன் ஊடாக சிறந்த வாழ்வாதார நிலையைக் கொண்ட மீனவ சமூகமாக மாற்றுவதற்கு நாடளாவிய ரீதியில் அமைந்துள்ள நன்னீர் மீன்பிடிப் பிரிவு 18 மாவட்டங்களுக்குள், 51 கிராமங்களில் 158 செயற்றிட்டங்கள் மற்றும் உவர்நீர் பிரிவில் 13 மாவட்டங்களுக்குள் 37 செயற்றிட்டங்கள் செயற்படுத்தப்பட்டு வருகின்றது. மேலும் 06 உவர்நீர் மாவட்டங்களில் 08 வாழ்வாதார வேலைத் திட்டங்களும் நடாத்தப்பட்டு வருகின்றது. இதற்கமைய இந்த வேலைத் திட்டத்தின் கீழ் செயற்படுத்தப்பட்டுள்ள மொத்த செயற்றிட்டங்கள் 203 ஆகும்.

8.5.3 மீனவர் வீடு மற்றும் துப்ரவேற்பாட்டு வசதிகள் வழங்கும் செயற்றிட்டம்

இது சகல மீனவ குடும்பங்களுக்கும் முழுமையான வசதிகள் கொண்டதான வீடு ஒன்று நிலையான வாழ்வாதார வழியைப் பெற்றுக் கொடுக்கும் நோக்கைக் கொண்டு செயற்படுத்தப்படும் வேலைத் திட்டமாகும். இதற்கு 2017ஆம் ஆண்டின் வரவு செலவு திட்டத்தில் ரூபா 1,200 மில்லியன் வழங்கப்பட்டுள்ளதுடன், இதன்மூலம் வீடு, துப்ரவேற்பாட்டு வசதிகள் வழங்கல் மற்றும் வாழ்வாதார செயற்றிட்டமும் நடைமுறைப் படுத்தப்பட்டுள்ளது.

சம்பந்தப்பட்ட மாவட்டங்களிலிருந்து தேர்ந்தெடுக்கப்பட்ட வறுமையான குடும்பங்களுக்கு நீர், மின்சாரம், துப்ரவேற்பாட்டு வசதிகள் மற்றும் வீட்டு வசதிகளை வழங்கும் இந்த செயற்றிட்டத்தின் கீழ் செயற்படுத்தப்பட்டுள்ளதுடன், வீடுகள் பழுதுபார்ப்பதற்காக ரூபா 100,000வும், வீடு நிர்மாணிப்பதற்கு ரூபா 300,000வும் உதவித் தொகையாக வழங்குவதற்கு நடவடிக்கை எடுக்கப்பட்டுள்ளது.

இதற்கமைய 2017ஆம் வருடத்துக்குள் நிதி உதவி வழங்கப்பட்ட உவர்நீர் மற்றும் நன்னீர் பிரிவுகளில் பயனாளிகளின் எண்ணிக்கை பின்வருமாறு தரப்பட்டுள்ளது.

➤ புதிய வீடுகள் மற்றும் பழுதுபார்க்கும் நடவடிக்கை (உவர் பிரிவு)

- புதிய வீட்டுக்கு நிதி உதவி வழங்கப்பட்டவர்களின் தொகை 121
- பகுதியளவு நிர்மாணிக்கப்பட்ட வீடுகளின் வேலைகளை நிறைவு செய்வதற்கு நிதி உதவி வழங்கப்பட்டவர்களின் தொகை 2147

➤ புதிய வீடுகள் மற்றும் பழுதுபார்க்கும் நடவடிக்கை (நன்னீர் பிரிவு)

- புதிய வீட்டுக்கு நிதி உதவி வழங்கப்பட்டவர்களின் தொகை 71

பகுதியளவு நிர்மாணிக்கப்பட்ட வீடுகளின் வேலைகளை நிறைவு முதற் கட்ட தவணை வழங்கி நிறைவு செய்வதற்கு நிதி உதவி வழங்கப்பட்ட பயனாளிகளின் தொகை	1160
• வீடு பழுதுபார்ப்பதற்கு நடவடிக்கைக்கு இரண்டாம் கட்ட தவணை வழங்கி நிறைவு செய்யப்பட்ட பயனாளிகளின் தொகை	1103

மேற்குறிப்பிடப்பட்ட தகவலுக்கு அமைய 2017ஆம் ஆண்டுக்குள் நிதி உதவி பெற்ற மொத்த தொகையினர் 4,602 ஆகும்.

இவ்வாறு பகுதியளவில் நிர்மாணிக்கப்பட்டுள்ள மலசலகூடத்தைப் பூரணப்படுத்துவதற்கு ரூபா 15,000உம் புதிய மலசலகூடம் நிர்மாணிப்பதற்கு ரூபா 30,000உம் வழங்குவதற்கு நடவடிக்கை எடுக்கப்பட்டுள்ளது.

இதற்கமைய துப்ரவேற்பாட்டு நடவடிக்கைக்கு நிதி உதவி வழங்கும் உவர்நீர் மற்றும் நன்னீர் பிரிவுகளின் எண்ணிக்கை பின்வருமாறு தரப்படுகிறது.

➤ **துப்ரவேற்பாட்டு வசதிகள் வழங்குதல் (உவர்நீர் பிரிவு)**

• புதிய மலசலகூடம் நிர்மாணிப்பதற்கு நிதி உதவி வழங்கிய பயனாளிகளின் தொகை	2029
• மலசலகூட வசதியை நிறைவு செய்வதற்கு நிர்மாணிப்பதற்கு நிதி உதவி வழங்கிய பயனாளிகளின் தொகை நிதி உதவி வழங்கிய பயனாளிகளின் தொகை	848

➤ **துப்ரவேற்பாட்டு வசதிகள் வழங்குதல் (நன்னீர் பிரிவு)**

• புதிய மலசலகூடம் நிர்மாணிப்பதற்கு நிதி உதவி வழங்கிய பயனாளிகளின் தொகை	895
• மலசலகூட வசதியை நிறைவு செய்வதற்கு நிர்மாணிப்பதற்கு நிதி உதவி வழங்கிய பயனாளிகளின் தொகை நிதி உதவி வழங்கிய பயனாளிகளின் தொகை	702
• நீர் வசதிகள் வழங்கிய பயனாளிகளின் தொகை	30

இதன் ஊடாக மலசலகூட வசதிகள் மற்றும் நீர் வசதிகளுக்காக நிதி உதவி வழங்குவதற்கு இயலுமையுள்ள அனைத்து பயனாளிகளின் மொத்த தொகையினர் 4,504 ஆகும்.

மேலும் கடற்றொழில் துறைமுகம் சார்ந்த அடிப்படை வசதிகள் அபிவிருத்தி செயற்றிட்டங்கள் 44உம், அது சார்ந்த 72 செயற்றிட்டங்களும் 2017ஆம் ஆண்டுக்குள் நடைமுறைப் படுத்தப்பட்டன.

8.5.4. வாழ்வாதார அபிவிருத்தி செயற்றிட்டம்

இந்த செயற்றிட்டத்தின் அடிப்படை ரீதியாக நீர்வாழ் உயிரினச் செய்கை செயற்றிட்டத்தை நடைமுறைப்படுத்தல், மோதா மீன் செய்கை, கடல் தாவரச் செய்கை, அலங்கார மீன் செய்கை, நண்டு செய்கை, மீன் தயாரிக்கும் நிலையம் ஏற்படுத்தல், மாசி மற்றும் கருவாடு உற்பத்தி ஆகிய செயற்றிட்டங்களுக்கு உதவி வழங்கப்பட்டுள்ளது. இதன் மூலம் பாரம்பரிய பல்வேறு தொழில்களுக்குப் புதிய பிரிவில் வாழ்வாதார வாய்ப்புகளை தயாரிப்பதற்கான விடயம் மற்றும் பெண்களுக்கு இதில் சந்தர்ப்பத்தை பெற்றுக் கொடுக்கும் நோக்கத்தை முன்னெடுப்பதற்கும் எதிர்பார்க்கப்படுகிறது.

மேற்கூறப்பட்ட பிரதான வேலைத் திட்டங்களுக்கு மேலதிகமாக மீனவ சமூகத்தினரை வலுவூட்டுவதற்கு 150 படகுகள் மற்றும் 500 குல்லாக்களும் பயனாளிகளுக்கு பகிர்ந்தளிக்கப்பட்டன. இவ்வாறு வலை உபகரணங்கள் 4,800 பயனாளிகளுக்கு வழங்கப்பட்டன.

மேலும், மீன்பிடிப் படகுகளுக்கு மீன் வைக்கும் பெட்டி 10உம், சிறிய பெட்டிகள் 85உம் பயனாளிகளுக்கு பகிர்ந்தளிப்பதற்கு சீ-நோர் நிறுவனத்துக்கு கட்டளை வழங்கப்பட்டுள்ளது. இவ்வாறு மீன் குடம்பி பருவத்திலிருந்து குஞ்சுப் பருவம் வரை வளர்ப்பதற்கு 135 மீன் கூடுகள் பயனாளிகளுக்கு பகிர்ந்தளிப்பதற்கு கட்டளை விடுக்கப்பட்டுள்ளது. மேலும் மீன் உற்பத்திகளை குணப் பண்புகளுடன் பேணுவதற்கு மீனவ அமைப்புகளுக்கு 117 மீன் வைக்கும் பெட்டிகள் பகிர்ந்தளிக்கப்பட்டுள்ளது.

இதற்கு மேலதிகமாக கம்பஹா, இரத்தினபுரி, காலி, களுத்துறை, கேகாலை, அம்பாறை மற்றும் மட்டக்களப்பு ஆகிய 07 மாவட்டங்களில் இந்த வேலைத் திட்டங்கள் நடைமுறைப்படுத்தி வருகிறது.

இவ்வாறு, நன்னீர் மீன் செய்கையை மேம்படுத்துவதற்கும், இரம்பியமான படகுத் துறை, மோதா மீன் செய்கை, கடல் தாவரச் செய்கை, சிறிய அளவிலான அலங்கார மீன் செய்கை, தோட்டங்களின் சேற்றுக் குளத்துக்குள் நன்னீர் மீன் செய்கை, சிறு அளவிலான விவசாய/ஒருங்கிணைந்த மீன் செய்கை, அலங்கார மீன் செய்கை தொகுதி மேம்படுத்தல், நண்டு செய்கை செயற்றிட்டம், இரைக்காக வேக்கையாக மீன் செய்கை, தோட்டம் சார்ந்த குளங்களை முறையான குளங்களை ஏற்படுத்தல் போன்ற தேசிய உயிரினச் செய்கை அதிகார சபையினால் நடைமுறைப்படுத்தப்படும் சகல செயற்றிட்டங்களின் ஊடாக மீனவ மக்களின் வாழ்வாதார அபிவிருத்திக்கு பங்களிப்பை வழங்கல்.



அதமேதகு ஜனாபதி அவர்களின் தலைமையில் வாவிபுடனான கிராமம் எனும் வேலைத்திட்ட வைபவம் ஆரம்பித்து வைக்கப்பட்டது.



ANNUAL PERFORMANCE REPORT 2017

Ministry of Fisheries and Aquatic Resources
Development

Maligawatta, Colombo 10

Table of Contents

Page No

1.0 Ministry of Fisheries and Aquatic Resources Development	
1.0 Vision	03
1.2 Mission	03
1.3 Policy objectives	03
1.4 Key functions and Scope of the Ministry	04
2.0 Introduction	
Performance progress of Ministry in 2017	05
3.0 Human Resources Management	
3.1 Institutions coming under the purview of the Ministry	07
3.2 Composition of the Ministry Divisions	08
3.3 Approved Cadre of the Ministry	09
3.4 Staff employed in the Ministry	11
3.5 Changes in the Ministry staff	19
3.6 Organizational Structure of the Ministry	20
3.7 Human Resources Development Training Programmes of the Ministry	
3.7.1 Local Training programmes	21
3.7.2 Workshops organized by the Ministry	23
3.7.2 Foreign Training programmes	24
4.0 Financial Management	
4.1 Financial Performance Report in 2017 of the Ministry	26
4.2 Annual Reconciliation Report on Public Officers Advance "B" Account	35
5.0 Legal Affairs	37
6.0 Internal Auditing	
6.1 Audit queries bt auditor general	40
6.2 Internal auditing	40
7.0 Vehicles owned by the Ministry in 2017	41
8.0 Total Physical progress of the Ministry in 2017	49

1.0 Ministry of Fisheries and Aquatic Resources Development

1.1 Vision

Sri Lanka to be the leader of conservation and sustainable utilization of Fisheries and Aquatic Resources in the South Asian Region

1.2 Mission

Managing the utilization of Fisheries and Aquatic Resources for the benefit of the person and future generation

1.3 Policy Objectives

- Increasing the nutrition level and food security of people through increased fish production
- Minimizing post-harvest losses and improving the quality of fish supply up to accepted standards
- Increasing employment generation and socio-economic condition of the fisher community through fisheries and fisheries related industries.
- Boosting foreign exchanged income through non-traditional fishery products.
- Fisheries and aquatic resources conservation to ensure the biological sustainability of fisheries resources

1.4 Key Functions of the Ministry

- Provision of fish products at an affordable price satisfying the requirements of the consumers
- Development of marine, brackish water and inland fisheries industry
- Formulation and implementation of policies and programmes
- Development and sustainable utilization of national aquatic resources
- Implementation of programmes to the effect that production quality is enhanced to the international standards
- Facilitation for the exportation of fish products

1.5 Scope of the Ministry

The key governing body of Sri Lankan fisheries is the Ministry of Fisheries and Aquatic Resources Development and, it directly involves in the formulation of policies, strategies and planning for the sustainable development of the fisheries resources.

Fisheries industry has taken a giant leap ahead with the newly implemented projects and programmes and, it is projected that national policy objectives will be achieved through such implementations.

A sea area of 517,000 km Sri Lankan waters, and 489,000 hectares of brackish water and inland waters comes under the purview of the Ministry.

The Ministry of Fisheries and Aquatic Resources Development, with the support of other affiliated institutions, takes in to consideration the favourable socio-economic conditions of the country that contribute to achieve the desired advanced development levels. Accordingly, the Ministry and its affiliated institutions are operating their human, physical and financial resources to accomplish the targets specified in the development strategies for the fisheries in 2013- 2016.

2.0 Performance progress of the Ministry in 2017

Sri Lankan fisheries sector mainly consists of 517,000km sea area enriched with abundant fish resource and 489,000 hectares of lagoons, estuaries and reservoirs that show high potential for development. Also, the fishing-dependent Sri Lankan fisher community along with the indirect employees associated with the fisheries industry since the time immemorial is the expertise human resources of the Sri Lankan fisheries sector

It is noteworthy that, amidst numerous challenges specific to the fisheries industry, the Ministry and affiliated institutions could achieve many desired positive outcomes in 2017 by successfully implementing prioritized programmes based upon physical and human resources coupled with Rs. 5626.12 Mn of monetary provisions of the Ministry and the budget capital allocations of the affiliated Institutions that were granted up to now by the supplementary estimates and budget of 2017. .

The total fish production during 2017 was marked as 531,310 mt showing an increase of 0.07%. in contrast to the fish production during the the previous year. This increase was made possible due to the contribution of 449,440 mt and 81,870 mt of fish production respectively generated by the marine and inland sectors

Fish consumption is paramount as a high source of protein in enhancing the nutritional condition of the public and developing the good health of Sri Lankans. Even though per capita fish consumption in 2016 was 43.4g per day, it has been increased up to 45.4g in 2017

The contribution of fish exports to the national economy development through fisheries industry remains at an appreciably high level. In 2017, total fish and fishery export amount of Sri Lanka was reported to be 24,827 mt with an export value of Rs 39,230 Mn. Also, ornamental fish exports could earn Rs 2,288 Mn during the same period. Moreover, the lifting of EU fish ban in June 2016 which paved the way to 7550 mt of fish exports marks the prospects of gradual stabilization of the Sri Lankan fish exports industry.

Wewak Samga Gamak, the housing and livelihood development programme implemented in 2017 with a view to enhancing the socio-economic conditions of the fishing community and developing their living standards, has proved to be getting positive outcomes. From January to December 2017, 203 projects on infrastructure development have been executed under this programme in reservoirs, lagoons and sea areas in every district. Also, initial measures have been taken to provide new houses to 192 beneficiaries and financial aid to 4410 beneficiaries to complete the partly built houses while awarding financial assistance for sanitary facilities development of 4474 beneficiaries.

Measures have been taken to amend the rules at national level to deter the Illegal, Unreported and Unregulated (IUU) fishing in compliance with the conventions of the regional and international organizations and to strengthen the legal provisions against illegal fishing activities. Also, upon the continuous bilateral discussions between Sri Lanka and India, the illegal Indian fishing activities on Northern Sri Lankan waters

were successfully reduced. It is expected that bottom trawling method be banned and illegal fishing be completely prevented by amending the Foreign Fishing Vessel Act

In addition, formulation of a national fisheries policy with technical assistance from Norway is underway which will ensure a sustainable fisheries sector that matches with global economic trends based on policies appropriate to Sri Lankan economical context.

Likewise, NARA has pointed out, according to their studies, that the post-harvest losses in fisheries remain at a level between 40% - 60% and therefore they have recommended relevant strategies to minimize such post-harvest losses. In this regard, multiple measures are being taken such as awareness raising of fishermen, manufacture and modernization of fishing vessels with cutting edge facilities, use of quality water and ice, systematic harvesting and landing of fish and operation of fishery harbours inclusive of cold rooms and hygienic water facilities. These factors have been treated with much emphasis in the construction of new harbours and anchorages and also in the renovation of existing avenues to equip them with high technology.

Through positive results emerging from the effective implementation of all these programmes, a contribution of 1.3% according to the current prices, has been made to the GNP.

Over all, these positive outcomes and achievements will be supporting the social and economic development of the entire country in line with the national policy of the incumbent government that thrives for a Blue-Green Economy, and the fulfillment of the sustainable Development Goals specified by United Nations and, His Excellency's Food Security programme

3.0 Human Resources Management

3.1 Institutions coming under the purview of Ministry



3.2 Composition of the Ministry Divisions

For a smooth functioning of the Ministry, its administration has been divided into six Divisions and units as mentioned below and, assigned with separate responsibilities for each section.

1. Minister's office
2. State Minister's office
3. Secretary's office
4. State Secretary's office
5. Accounts Division
6. Administration Division
7. Planning and Monitoring Division and, Community Radio Unit
8. Technical Division
9. Social Development Division
10. Internal Audit Division
11. Statistical Division
12. Government Audit Division
13. Media Unit
14. Labour and Trade Union Unit

3.3 Approved Cadre - 2017

	Designation	Service and Grade	Salary Code	Approved positions	Officers incumbent as at 37.12.2017	Vacancies	Excess
01	Secretary	-	SL4	01	01	-	-
02	Additional Secretary (Administration and Finance)	SLAS (special)	SL3	01**	01	-	-
03	Additional Secretary (Development)	SLAS (special)	SL3	01	(covering duties)	01	-
04	Director General (Technical)	All the parallel services *	SL3	01**	01	-	-
05	Senior Assistant General	SLAS (1)	SL1	01	01	-	-
06	Chief Accountant	SL Accountancy Service (1)	SL1	01	01	-	-
07	Chief Internal Auditor	SL Accountancy Service (1)	SL1	01	01	-	-
08	Director (planning and monitoring)	SL Accountancy Service (1)	SL1	01	01	-	-
09	Director (Development and ocean resources)	Departmental	SL1	01	(covering duties)	01	-
10	Director(Social Development)	SLAS (1)	SL1	01	01	-	-
11	Deputy Director/Assistant Director (Planning)	SLPS III/II	SL1	01	01	-	-
12	Deputy Director/Assistant Director (Monitoring)	SLPS III/II	SL1	01	01	-	-
13	Deputy Director/ Assistant Director (Development)	Departmental	SL1	01	01	-	-
14	Deputy Director/Assistant Director (Ocean Resources)	Departmental	SL1	01	01	-	-
15	Deputy Director /Assistant Director (Social Development)	SLAS III/II	SL1	01	01	-	-

16	Assistant Director (Strategic and Investigation)	SLAS III/II	SL1	01	01	-	-
17	Assistant Secretary (Admin)	SLAS 111	SL1	01	01	-	-
18	Accountant	SL Accountancy Service III/II	SL1	03	02	01	-
19	Legal Officer	Departmental	SL1	01	01	-	-
20	Administrative Officer	PMA -supra	MN7	01	01	-	-
21	Fisheries Community Coordination Officer	Departmental ගන	MN7	01**	-	01	-
22	Translator	Translator service	MN6	02	02	-	-
23	Information and Communication Technology Officer	ICT Service Grade 2 class II	MN6	01	01	-	-
24	Development Officer	Development Officer Service	MN4	40	24	16	-
25	Legal Assistant	Departmental	MN4	01**	-	01	-
26	Programme Assistant	Associate Services	MN4	01#	01	-	-
27	Budget Assistant	Associate Services	MN4	01#	01	-	-
28	Accounts Assistant	Associate Services	MN4	01#	-	01	-
29	Supply Assistant	Associate Services	MN4	01#	01	-	-
30	Planning Assistant	Associate Services	MN4	06#	05	01	-
31	Development Assistant	Associate Services	MN4	03#	01	02	-
32	Radio Programme Officer	Departmental	MN4	01	01	-	-
33	Information and Communication Technology Assistant	ICT grade III	MT1	05	05	-	-
34	Electrical and Technician	Departmental	MT1	01*	01	-	-
35	Technical Assistant	Departmental	MT1	01**	-	01	-
36	Photography	Departmental	MT1	01	01	-	-
37	Management Assistant	PMASIII/II/I	MN2	52	35	17	-

38	Receptionist	Departmental ගව	MN1	01*	-	-	Resigned from service. Post also abolished
39	Driver	Drivers Service	PL3	20	13	07	-
40	Office Employees Service	KKS III/II/I	PL1	33	29	04	-
41	Bus Conductor		PL1	01*	01	-	-
42	Coordinating Secretary to the Secretary	Temporary	-	01	01	-	-
43	Video-Cameraman	Temporary	-	01	-	01	-
44	Assistant Video-Cameraman	Temporary	-	01	-	01	-
45	Promotion Officer	Temporary	-	01	01	-	-
		Total		200	144	56	-

* personal to the holder of office and subject to later abolition

** Amended positions

Subject to absorption to the Development Officer Service according to the Development Officer Service Minute

A Management Assistant post was approved by the letter of Director General of Management Services Department No DMS /0069 dated 27.05.2016 withholding the post of Transport Officer (SLTS) approved by the letter of Director General Management Services Department No DMS /0069 dated 28.07.2015

3.4 Staff employed in the Ministry as at 31.12.2017

3.4.1 Minister's Office

Designation	Approved Cadre	Incumbent Officer	Incumbent No	Vacancies
Management Assistant	01	Mr Chinthaka Balasooriya	01	
Office Employee Assistant	02	Mr. W.P Harischandra Mr. W.P.k.Wijesinghe	02	
Total	03		03	

3.4.2 State Minister's Office

Designation	Approved Cadre	Incumbent Officer	Incumbent No	Vacancies
Office Employee	01	Mr.L.G.T.Malindarathna	01	
Total	01		01	

3.4.3 Secretary's Office

Designation	Approved Cadre	Incumbent Officer	Incumbent No	Vacancies
Coordinating Secretary to Secretary	01	Mr.T. B. Kularathna	01	
Development Officer	01	Mr.k.T.C. Duminda	01	
Office Employee .	03	Mr.T.A.Chandrarathna	03	
		Mr.W.R.M.Manura Jayamal		
		MS Rashmika Dissanayake		
Total	05		05	

3.4.4 State Secretary's Office (Attached form the administration division)

Designation	Approved Cadre	Incumbent Officer	Incumbent No	Vacancies
Management Assistant I	03	Mrs M.P.R. Chandrasekara	03	
III		Mrs W.D.N.Madhushani		
		Mr K.K Amal Priyadarshana		
Office Employees	02	Mr.P.G.D.Saman Kumara	02	
		Ms Dulanjalee Ireshika		
Total	05		05	

3.4.5 Accounts Division

Designation	Approved Cadre	Incumbent Officer	Incumbent No	Vacancies
Chief Accountant	01	Mrs K.T.N. Manohari	01	-
Accountant (Finance)	01		-	01
Accountant (supply)	01	Mr J.G.A.Thilak Kumara	01	
Accountant (payment)	01	Mrs H.M.D.Silva	01	
Account Assistant	01		00	01
National supply Assistant	02	Mrs Nishani Kuruppu	01	01

Budget Assistant	01	Mrs P.A.P.S. Perera	01	-
Development Officers	05	Mrs W.A. Kaushala Perera	05	-
		Ms W.T.A.k.Pathirana		
		Ms T.M.P. k.k. Tennakon		
		Ms Kamani Fernando		
		Mr K.W. P P Manjula		
Information and Communication Technology Assistant	01		-	01
Public Management Assistant I	14	Mr L.A. Kularathna	09	05
		Mrs U.G.W.Ramani		
		Mr D.A.S.J.Delpechithra		
Public Management Assistant II		Mrs K.M.N Kulathunga		
		Ms C.M.N. Peris		
Public Management Assistant III		Mr Samantha Perera		
		Mr H.A.P Nandana		
		Mrs Shanika Samarajeewa Ms H.V.Lakmali		
Office Employee Assistant	05	Mr G.H.D. Wasantha	03	02
		Mr Lakshman Fiyus		
		Ms Shyami Nadeesha		
Total	33		22	11

3.4.6 Administration Division

Designation	Approved Cadre	Incumbent Officer	Incumbent No	Vacancies
Additional Secretary	01	Mr S.N.B.k.S. Senarathne	01	-
Senior Assistant Secretary	01	Mr H.M.k.D.B. Gunarathne	-	01
Assistant Secretary	01	Mrs A.S.J.P Athukorala	01	-
Legal Officer	01	Mrs S.T.Waduthanthri	01	-
Administrative Officer	01	Mr Y. P Wijewardhana	01	-
Information and Communication Technology Officer	01	Ms M. Narmatha	01	-
Legal Assistant	01	-	-	01
Translator	02	Mrs R.L.T.N. Rajapaksha (Foreign leave)	01	
		Ms Sucharitha Weerakkody	01	
Development Officer	09	Ms A.A.S. Madhuhansi	04	05
		Ms H.M.D.k. Herath		
		Ms A.A. S. I. Abesinghe		

		Mr Suneth Karunaratna		
ICT Assistant	01	Mrs P.V.A.Wasanthi	01	-
Electrician	01	Mr R.J.Liyanage	01	-
Public Management Assistant I	15	Mrs M. P Nishanthi	01	03
Public Management Assistant II		Mrs M.P Padmini Kularathna	04	
		Ms G.D.A. Nimanthi		
		Ms A.A.D.M. Mihirani		
		Mrs M.D.M.N.S.D Menike		
Public Management Assistant III		Mrs G.D.Dhammika	06	
		Ms W.M.k. M. Anuradha		
		Ms H.A.S.Hettiarachchi		
		Mr Shantha Perera		
		Mrs H.H.L. Kaushalya		
	Mr Sayuru Shakya Ranasinghe			
Driver	20	Mr T.Y.S. Vimalasiri	13	07
		Mr.E.Ajith de Silva		
		Mr P.W. Ranil Asanka		
		Mr R.Sarath Chandrasiri		
		Mr k.G. Mallawaaraachchi		
		Mr M.A.Sidath Karunathilaka		
		Mr N. Lakmal Jayasinghe		
		Mr k.A.D. Janaka Chaminda		
		Mr H.M.P Duminda Silva		
		Mr D.L.S.Rajapaksha		
		Mr S.P Jayantha		
		Mr Nishantha Yahampath		
		Mr S.M. Ajith Shantha		
Bus conductor	01	Mr U.L.T.A.D. Perera	01	
Office Employee-special grade	08	Mr G.H.R. Linton	03	02 excess
		Mr W.M.A.R.wijerathna		
		Mr *W.A. Wijitha		
I	Mr **J.A.S.Lakshman	03		
	Mr D.M.Upul Kumara			
	Mr Priyantha Wijerathna			

II	Mr W.G. Wickramasinghe	01		
III	Mr ***T.P Ranaweera	03		
	Mrs Sudheera Dasanayake			
	Mr**** Thushara Samaraweera			
Total	63		48	15

* Assigned to the internal telephone exchange

** Assigned to the Auditorium

*** Assigned to the physical fitness center

***** Assigned to Legal Officer

***** Assigned to the record room

3.4.7 Planning and Monitoring & Community Radio Unit

Designation	Approved Cadre	Incumbent Officer	Incumbent No	Vacancies
Director (Planning and Monitoring)	01	Mr B.R.B. Ramanayaka	01	-
Deputy Director/ Assistant Director (Planning)	02	Mrs U.P.I.G.Uggaldeniya	01	-
Deputy Director/ Assistant Director (Monitoring)		Mr B.A.P. k.R. Bamunuaarachchi	01	-
Planning Assistant	04	Mrs H.H.A.S. Hettiarachchi	04	-
		Mrs P.C.A.R.Patabendige		
		Mr Manoj Govinnage		
		Mrs k.H.C.B. Hettiarachchi		
Radio Programme Officer	03	Mr W.P.F.M. Perera	01	02
Development Officer	03	Mrs Inoka Weerasinghe	03	-
		Mrs k.D.N.Wijerathna		
Public Management Assistant	04	Ms Anushi Shriyalatha	01	03
Promotion Officer	01	Mr W.G.S.Pushpakumara Attached to the President Office 2016.07.05	00	01
Office Employee Assistant	02	Ms Padmini Nanayakkara	02	-
		Mr Kalinga Manoj		
Total	21		13	08

3.4.8 Technical Division

Designation	Approved Cadre	Incumbent Officer	Incumbent No	Vacancies
Director General (Technical)	01	Mr N.B. Monty Ranathunga	01	-
Director (Ocean Resources)/ (Development)	01	Mrs W.S. Wickramasinghe (Covering duties)	01	-
Deputy Director / Assistant Director (Ocean Resources)	01	Ms J.PI. Swarnalatha	01	-
Deputy Director / Assistant Director (Development)	01	Mrs U.LS. Kumuduni	01	-
Planning Assistant	02	Mr A.P Mallikaarachchi	01	01
Development Officer	05	Mrs D.V.T.C. Siriwardhana	02	03
		Mrs S.N.Chathurika Piyumali		
Public Management Assistant III	03	Mrs T.A. Wasantha	01	02
Computer Data Entry Operator	01	Mrs Nisansala Senarathne	01	01
Office Employee Assistant	02	Mr M Selwarathnam	01	01
Total	18		09	09

3.4.9 Social Development Division

Designation	Approved Cadre	Incumbent Officer	Incumbent No	Vacancies
Additional Secretary (Development)	01	Mr N.PM.N. Wickramasinghe (Covering)	-	01
Director (Social Development)	01	Mr N.PM.N. Wickramasinghe	01	-
Senior Assistant Secretary	01	Mr H M K J B Gunaratna	01	-
Deputy Director / Assistant Director (Social Development)	01	Mrs G.R.H.S.Kularathna	01	-
Assistant Director(Strategic and Investigation)	01	Mrs S.D.L. Silva	01	-
Development Assistant	03	Mr L.G. Ajantha Kumara	01	02

Programme Assistant	01	Ms M.D.E. Padmakanthi	01	-
Development Officer	13	Mr J.Suranga Abekumara	08	05
		Mrs G.D. Chamila Kumari		
		Mrs M.B.J.P de Silva		
		MrsT.A.D.W. Karunaratna		
		MrsL.N. Ekanayaka		
		MsW.R.T. Munasinghe		
		Ms A.G.D.H. Jayawardhana		
MsM.V.P Wickramasinghe				
Computer Data Entry Operator	01	Ms Himashi Jayawardhana	01	-
Public Management Assistant I	06	Mr S.A.Jayantha Gnanathilaka	03	03
Public Management Assistant III		MrsS.M.P priyanthika Mr G.R.N. Dharmasiri		
Office Employee Assistant	03	Mr E.A. Samarasiri	02	01
		MrsJ.P. N.R.Jayalath		
Total	32		20	12

3.4.11 Internal Audit Division

Designation	Approved Cadre	Incumbent Officer	Incumbent No	Vacancies
(Chief Internal Auditor)	01	Mrs W.A.D.P.D.Mangalika	01	-
Development Officer	03	Ms G.A.S.Senarathne	02	01
		Mrs G.k.S.S. Jayawardhana		
Public Management Assistant I	03	Mrs W.M. Somawathi	02	01
Public Management Assistant III		Mr M.G.S. Bandara		
Office Employee Assistant I	01	Mr k.A.S.N. Kasthuriaarachchi	01	-
Total	08		06	02

3.4.10 Statistical Division

Designation	Approved Cadre	Incumbent Officer	Incumbent No	Vacancies
Development Officer	01	Mr k.L. D. Nilanka	01	-
Office Employee	01	Mr M.G. Ranaweera	01	-
Total	02		02	-

3.4.12 Government Audit Division

Designation	Approved Cadre	Incumbent Officer	Incumbent No	Vacancies
Office Employee Assistant	01	Mr U M J S Padmakumara	01	
Total	01		01	-

3.4.13 Media Unit

Designation	Approved Cadre	Incumbent Officer	Incumbent No	Vacancies
Media Director	01	Mr D Wanninayaka	01	-
Development Officer	01		-	01
Management Assistant	01	-	-	01
Office Employee	01	-	-	01
Driver	01		01	
Total	05		02	03

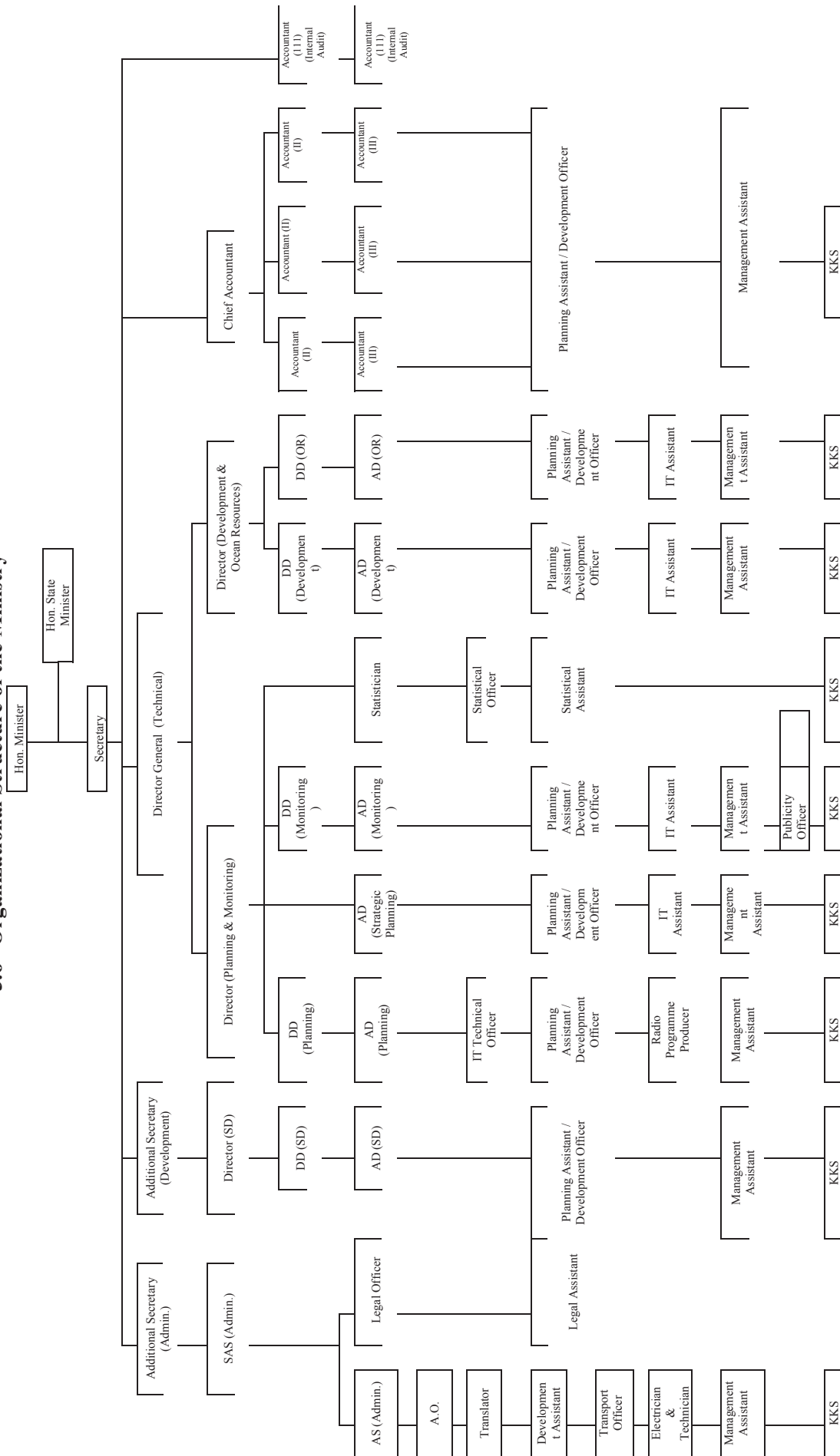
3.4.14 Labour and Trade Unions Division

Designation	Approved Cadre	Incumbent Officer	Incumbent No	Vacancies
Assistant Secretary (Labour and Trade Unions)	01	Mr Thushara Lokukumara	01	-
Development Officer	01		-	01
Management Assistant	01	-	-	01
Office Employee	01	-	-	01
Driver	01	-	-	01
Total	05		01	04

3.5 Changes in the Ministry staff in 2017

no	Name	Designation	Dates		
			Transfers	Retirement	Release
1.	P.H.H.J. de Silva MR	P.M..Assistant II	-	2017.04.02	
2.	R.J.M.S.C. Dolawatta MRS	P.M..Assistant I	-	2017.07.05	
3.	A.D.W.Abeysundara MRS	P.M..Assistant II	2017.07.06 Inland Revenue Department	-	
4.	A.I.P Perera MRS	P.M..Assistant I	2017.09.06 Foreign Mission Services	-	
5.	F.S. Sameen MRS	P.M..Assistant II	-	2017.08.01	
6.	M.P Govinnage MR	Planning Assistant	-	-	2017.11.30 Labour Dept.
7.	S. Arumugam MR	Office EmployeeAssistant (special)	-	2017.12.04	-
8.	M.A.F. Asliha Ms	P.M..Assistant III	-	-	2017.12.11

3.6 Organizational Structure of the Ministry



3.7 Human Resources Development of the Ministry

3.7.1 Local Training Programmes

Training Programme	Duration	Trainees	No of Trainees	Training Institution	Cost (Rs.)
1 Special Lecture on "Customer Care"	2017.01.10	A.S.J.P Athukorala MRS(AS) H.M.G.K Herath MRS (DO)	02	National Human Resource Development Council	Free
2 Capacity Building Programme for the officers of Sri Lanka Administrative Service	2017.01.24 - 27 2017.04.03 - 07 2017.06.27 - 30 2017.08.29-09.01 2017.11.08 - 10	H.M.K.J.B Gunarathne MR (SAS)	01	SLIDA	Free
3 Professional Development of New Management Assistants	2017.02.27,28 2017.03.06,07	S. Ranasinghe MR (MA) Wajira Lakmali MISS (MA)	02	NILS	20,000
4 Lecture on Human Confidence	2017.03.07	A.S.J.P Athukorala MRS(AS)	01	National Human Resource Development Council	Free
6 Workshop on Information System & Audit	2017.05.29 2017.05.30	K.H.C.B Hettiarachchi MRS (Web Master)	01	DLC	10,000
7 Three day Workshop on Clerical Skills	2017.05.29 -31	Samantha Perera MR Shakya Ranasinghe MR	02	SDFL	24,000
8 SLIDA- Diploma in English (Levell 2)	12 weeks	W.K.S Weerakkody MISS	01	SLIDA	25,000

	Training Programme	Duration	Trainees	No of Trainees	Training Institution	Cost (Rs.)
9	Discipline Procedure	28- 2017.04.26	S.D.L Silva MRS (AD -(S&M)	01	SDFL	8,000
11	SLIDA Computer Driving License		U.P.I.G Uggaldeniya (AD-Planning)	01	SLIDA	20,000
12	SLIDA Certificate Course in English		G.D.C Kumari MRS (DO) S.T.M.C.N Senewirathna MRS (IT Assistant)	02	SLIDA	(75000*2) 150,000
13	Damage Reporting and Damage Recovery	2017.10.29,30	Y.P Wijewardhana MR (AO) Thilak Kumara MR (Accountant)	02	SLIDA	17,000
14	Speech craft Training with Toastmaster International for additional secretaries		N.M.P.M Wickramasinghe MR Additional Sec (DEV)	01	SLIDA	9,300
15	Auctioning Evaluation Workshop – (SLVEA)	2017.09.19,20	B.R Ramanayaka MR Director (Planning)	01	SELVA	40,000
16	Workshop on Disciplinary Procedure	2017.12.04,05	U.P.I.G Uggaldeniya MRS (AD – Planning) Mrs.S.D.L Silva (AD – S &I)	02	SDFL	17,000
17	Stores Management & Purchasing Procedure		Samantha Perera MR (MA)	01	SDFL	8,500
18	Salary Conversion	2017.11.20,21	H.H.L Kaushalya MRS	01	SDFL	8,500
19	Diploma in information Technology		P. V.A Wasanthi MRS (IT Assistant) A.B.W.S C Attanayaje MRS(IT Assistant) J.A.H.V Jayakodi (IT Assistant)	03	SLIDA	150,000

3.7.2 Workshops organized by the Ministry

	Training Programme	Duration	Trainees	No of Trainees	Training Institution	Cost (Rs.)
01	Office Systems and Management Training programme	2017.03.02	Entire staff of the Ministry		SLF	234,000
02	Procurement Management Workshop	2017.06.16,17,18 2017.06.23,24	staff grade officers of the Ministry and affiliated Institutions	20	SLF	1,235,950 only for Ministry officers - 262,200
03	Right to Information Act - 3day workshop	2017.1.10,11,12	staff grade officers of the Ministry and affiliated Institutions	30	NIP M	276,375

3.7.3 Foreign Trainings

S/ No	Training Course	Duration	country	Trainee
01.	2017 Training Course on Breeding and High- Yield Culture Technology of Marine Economic Shrimp for Development Countries	21.04.2017 – 29.06.2017	China	01. Mr. S.K.T.C. Duminda, Development Officer / MFARD
02.	2017 Training Course on Mariculture, Aquafeed Production and Disease Control & Prevention for Development Countries	05.05.2017 – 29.06.2017	China	01. Mrs. A.A.S. Madhuhansi, Development Officer / MFARD 02. Ms. A.I.P. Perera, Public Management Assistant / MFARD
03.	2017 Training Course on Fish Seed Production and Feed Development for Developing Countries	10.05.2017 – 08.06.2017	China	01. Mrs. M.B.J.P. de Silva, Development Officer /MFARD 02. Ms. M.D.P. Wickramasinghe , Development Officer / MFARD
04.	2017 Training Course on Sustainable and Intensive Aquaculture for Asian Countries	15.06.2017 – 09.08.2017	China	01. Mr. M.P. Govinnage, Planning Assistant / MFARD 02. Mr. A.P. Mallikaarachchi, Planning Assistant / MFARD 03. Mr. L.G.A. Kumara,

					Development Officer / MFARD
05.	Somalia and Yemen Development Programme (SYPD) on Banking and Artisanal Fisheries	13.08.2017 – 14.08.2017	Abudabi, (U.A.E)		01. Mr. J.P.I. Swarnalatha, Assistant Director (OR) / MFARD
06.	2017 Seminar for News Reports and Editors Form Countries along Maritime Silk Road	10.08.2017 – 31.08.2017	Beijing China		01. Mr. W.M. Dharmadasa, Director (media) / MFARD
07	Project of Formulation of a New National Fisheries and Aquaculture Policy for Sri Lanka with Technical Assistance from the Govt. of Norway Provision on Internship Training for two Legal Offices at FAO Rome.	23.10.2017 – 22.01.2018	Italy		01. Mrs. S.T. Waduthanthri, Legal Officer / MFARD
08	Seminar on Food & Agricultural Product Standardization	10.10.2017 – 30.10.2017	China		01. K.W.P.P. Manjula, Development Officer / MFARD 02. Mrs. D.V.T.C. Siriwardhana, Development Officer / MFARD
09	Seminar on ICM Promoting Comprehensive Economic Strength of Maritime Cities for Development Countries.	23.10.2017 – 11.11.2017	China		01. Mr. J.G.A. Thilak Kumara, Accountant / MFARD 02. Mrs. U.L.K. Perera, Staticians / MFARD 03. Mrs. G.R.H.S. Kularathna, Assistant Director / MFARD 04. Ms. W.K.M. Anuradha, Public Management Assistant / MFARD

4.0 Financial Management of the Ministry

4.1 Financial Progress Report 2017

Rs. ‘000

Description	Total Allocation	Total Expenditure
Recurrent		
Operational programme	238,690	229,556
Development programme	1,150,600	1,116,215
Sub Total (Recurrent)	1,389,290	1,345,771
Capital		
Operational programme	95,000	81,095
Development programme	5,533,820	3,240,259
Sub Total (Capital)	5,628,820	3,321,354
Grand Total	7,018,110	4,667,125

Head 151- MFARD
 programme : 1 operational programme
 project: 1 Minister's Office

Rs. '000

Description	Allocations for 2017	Expenditure up to 31.12.2017	Balance	% progress
Recurrent Expenditure	15,126	15,077	49	99%
salaries and wages	1,900	1,843	57	97%
local travelling Expenditure	3,922	3,821	101	97%
foreign travelling Expenditure	6,625	6,461	164	98%
supplies	4,000	3,944	56	99%
Maintenance Expenditure	4,400	3,806	594	87%
Services				
Total	35,973	34,952	1,021	97%
Capital Expenditure				
Capital Assets rehabilitation and upgrading				
Capital Assets	6,800	5,000	1,800	74%
Capital Assets Acquisition	2,200	2,200	0	100%
Total	9,000	7,200	1,800	80%
Grand Total	44,973	42,152	2,821	94%

Head 151- Fisheries and Aquatic Resources Development Minister
 programme : 1 Operational programme
 project : 1 Minister's Office

Rs. '000

Description	Allocations for 2017	Expenditure up to 31.12.2017	Balance	% progress
Recurrent Expenditure	11,087	10,582	505	95%
salaries and wages	1,010	973	37	96%
local travelling Expenditure	559	458	101	82%
foreign travelling Expenditure	5,550	5,441	109	98%
supplies	3,450	2,789	661	81%
Maintenance Expenditure	2,950	2,637	313	89%
Services				
Total	24,606	22,880	1,726	93%
Capital Expenditure	1,700	1,142	558	67%
Capital Assets rehabilitation and upgrading				
Capital Assets acquisition	44,300	40,701	3,599	92%
Total	46,000	41,843	4,157	91%
Grand Total	70,606	64,723	5,883	92%

Head : 151 - Fisheries and Aquatic Resources Development Minister
programme : 1 Operational programme
Project: 2 Administration and establishment Services

Description	2017 allocations	Expenditure up to 31.12.2017	balance	% progress
Recurrent Expenditure				
salaries and wages	79,471	79,306	165	100%
local travelling expenditure	1,300	1,163	137	89%
foreign travelling expenditure	8,800	7,846	954	89%
supplies	9,500	9,082	418	96%
Maintenance Expenditure	7,350	5,701	1,649	77%
Services	46,590	43,802	2,788	94%
Transfers	25,100	24,824	276	99%
Total	178,111	171,724	6,387	96%
Capital Expenditure				
Capital assets rehabilitation and upgrading	31,485	24,240	7,245	77%
Capital assets acquisition	6,400	5,843	557	91%
skill development	2,115	1,969	146	93%
Total	40,000	32,052	7,948	80%
Grand Expenditure	218,111	203,776	14,335	93%

Head : 151 - Fisheries and Aquatic Resources Development Minister

**programme : 2 Development
Project: 3 Fisheries Industry Development**

Rs.'000

Description	Allocations in 2017	Expenditure up to 31.12.2017	Balance	% progress
Sub projects	1,854	1,380	474	74%
2. Introduction of latest technology	100,000	69,783	30,217	70%
5. Empowerment of fishermen community	117,000	96,819	20,181	83%
14. Dikkowita fishery harbour (11)	68,000	55,274	12,726	81%
(13)	30,044	30,044	-	100%
26. Stocking of fish fingerling in reservoirs on free of charge basis				
37. Coast Conservation and Management programme	30,646	30,646	-	100%

Description	Allocations in 2017	Expenditure up to 31.12.2017	balance	% progress
Sub projects				
45. fishery harbour, landing site and anchorage Development and upgrading(BP-2013)	1,100,000	702,748	397,252	64%
52.Increasing fish breeding	100,000	99,984	16	100%
53. national food production projects	300,000	300,000	-	100%
54. Chilaw Mirissa Kalmunai Welwatithurai Karainagar Puranawella fishery harbour Development and upgrading	350,000	295,386	54,614	84%
55 Establishment of an aquaculture city	600,000	84,271	515,729	14%
56. <i>Oruwella</i> radio programme and awareness raising	8,956	4,805	4,151	54%

Description	Allocations in 2017	Expenditure up to 31.12.2017	Balance	% progress
Sub projects				
57. Northern provincial sustainable Development Project (ADB/GOSL)	190,000	-	190,000	0%
(12)				
(17)	42,000	6,394	35,606	15%
58. Facilitation for fisheries sector Development - Hambantota (India/GOSL)	194,000	-	194,000	0%
(13)				
(17)	13,000	-	13,000	0%
59. Development of 10 fishing villages (Hambantota, Jaffna and Batticaloa)	1,200,000	672,895	527,105	56%

Description	Allocations in 2017	Expenditure up to 31.12.2017	Balance	% progress
Sub Projects				
60. Integrated internal fishery villages establishment – <i>Wewak samanga Gamak</i> programme.	300,000	198,357	101,643	66%
61. Operational expansions of National Aquaculture Development Authority	50,000	47,702	2,298	95%
62. imposition of New fishery and aquaculture act (Norway)	80,040	-	80,040	0%
	8,280	2,421	5,859	29%
Total	4,883,820	2,698,909	2,184,911	55%

Head : 151 - Fisheries and Aquatic Resources Development Minister 02 Development Activities 01. Government Institutions					Rs. '000
Description	Allocations in 2017	Expenditure up to 31.12.2017	Balance	% progress	
Recurrent Expenditure					
1. National Aquaculture Development Authority	353,000	343,050	9,950	97%	
2. National Aquatic Resources Research and Development Agency	309,000 488,600	302,165 471,000	6,835 17,600	98% 96%	
3. Ceylon Fishery Harbours Corporation					
Total	1,150,600	1,116,215	34,385	97%	
Capital Expenditure					
1. National Aquaculture Development Authority	200,0001	172,350	27,650	86%	
2. National Aquatic Resources Research and Development Agency	172,800 57,200	172,000 16,000	800 41,200	99% 28%	
2507 Research and Development	220,000	181,000	39,000	82%	
3. Ceylon Fishery Harbours Corporation					
Total	650,000	541,350	108,650	83%	
Grand Total	1,800,600	1,657,565	143,035	92%	

4.2 F.R. 506 (D) Public officers' Advance Account —B—

Annual Reconciliation statement as at 2017.12.31

Ministry/Department/District Secretariat: Ministry of Fisheries and Aquatic Resources
Development

Account No: 151011

Limits	Maximum level of expenditure Rs	Minimum level of receipts Rs	Maximum debit balance limit Rs
1.1. Given power by the appropriation bill	9,500,000	5,000,000.00	30,000,000.00
1.2. Revised approved during the year	-	-	-

Actual	Expenditure (debit) Rs	receipts (credit) Rs	debit balance Rs
2. Actual figures of the year end (According to the Treasury print out)			
2.1 By cash (11)	9,474,577.00	5,324,766.51	25,294,662.97
2.2 By cross entries (2)	1,438,146.00	1,631,584.00	
3. Adjustments under actual figures in terms of F.R.503(1)			
3.1 By cash(11)			
3.2 By cross entries (12)			

<p>4. Actual Figures after removing the adjustments under F.R.503(1)[02-03]</p> <p>4.1 By cash(11)</p> <p>4.2 By cross entries (12)</p> <p>5. Exceeding the debit limit and dropdown the credit limit (comparing 1.1 & 1.2 figures with 4.1)</p>			
---	--	--	--

Chief financial officer/chief
Accountant
Name :
Designation :
Date :

Chief Accounting Officer
Name :
Designation :
Date :

Annexure 2

Reconciliation Statement of Departmental books and Treasury print outs [F.R.427(1)]

	According to Departmental Books Rs.	According to Treasury print out Rs.	Difference Rs.
Balance C/F	21,338,290.48	21,338,290.48	-
<u>Add</u>			
Debit during the year 11	9,474,577.00	9,474,577.00	-
12	1,438,166.00	1,438,146.00	-
Less			
credit during the year 11	5,324,766.51	5,324,766.51	-
12	1,631,584.00	1,631,84.00	-
Balance B/F	25,294,662.97	25,294,662.97	

Designed by:-

Checked by :-

5.0 Legal Affairs

Legal procedure in 2017

Court	Cases remained at the begging of year	Cases commenced in 2017	Completed cases	Remaining cases as at 31 12 2017
<u>Human Rights Commission</u>	(01); 1. Case no HRC/ 2474/ 16			(01); 01. Case no HRC/ 2474/ 16
<u>Supreme court</u>	(01); 1. S.C.FR Application Case No. 422/ 16	(07); 1. S.C.FR Application Case No. 124/ 2017 2. S.C.FR Application Case No. 300/ 2017 3. S.C.FR Application Case No. 98/ 2017 4. S.C.FR Legal Case No. 170/ 2017 5. S.C.FR Application Case No.197/ 2017 6. S.C.FR Application Case No. 4461/ 2017 7. S.C.FR Application Case No. 328/ 2017	(05);	(03);
<u>Western province Commercial High Court</u>	(01); 1. HC/ Civil / 170/ 10/ MR Commercial High Court – (Colombo)	—————	—————	(01); 1. HC/ Civil / 170/ 10/ MR Commercial High Court – (Colombo)

<u>District Court</u>	(02); 1. Colombo District Court Case No DMR/ 02158/ 16 2. Matale District Court Case No MR/ 10412	—————	—————	(02); 1. Colombo District Court Case No DMR/ 02158/ 16 2. Matale District Court Case No MR/ 10412
<u>Magistrate Court</u>	(01); 1. Kalutara Court 3058/16	(02); 1. Colombo Court 86376/05/17 2. Colombo Court 84000/05/17	—————	(03); 1. Kalutara Court 3058/16 2. Colombo Court 86376/05/17 3. Colombo Court 84000/05/17
<u>Files received for giving recommendations on administrative fines</u>	(02); 1. IMUL- A- 1173 MTR 2. IMUL- A- 0651-NBO	(13.); 1. IMUL- A- 0692- GLE 2. IMUL- A- 0928- MTR 3. IMUL- A- 0743- GLE 4. IMUL- A- 0601- GLE 5. IMUL- A- 0155- KLT 6. IMUL- A- 0235- KLT 7. IMUL- A- 0255- KLT 8. IMUL- A- 0156- KLT 9. IMUL- A- 0086- MTR 10. IMUL –A- 0808 – TLE 11. IMUL- A- 0519- GLE 12. IMUL- A- 0259-	(09); 1. IMUL- A- 0156- KLT 2. IMUL- A- 0086- MTR 3. IMUL – A- 0808 – TLE 4. IMUL- A- 0519- GLE 5. IMUL- A- 0259- GLE 6. IMUL- A- 0128- GLE	(06); 6.0 IMUL- A- 0692- GLE 7.0 IMUL- A- 0928- MTR 8.0 IMUL- A- 0743- GLE 9.0 IMUL- A- 0601- GLE 10.0 IMUL- A- 0235- KLT 11.0 IMUL- A- 0255- KLT

		GLE 13. IMUL- A- 0128- GLE	7. IMUL- A- 0155- KLT 8. IMUL- A- 1173 MTR 9. IMUL- A- 0651- NBO	
--	--	----------------------------------	--	--

6.0 Audit activities of the Ministry

6.1 Auditor General's Audit Queries

Audit queries submitted for the year is 06. Out of them 05 were answered and one remains to be answered as at 31.12.2017

Audit Queries in 2017

Audit queries submitted for the year 2017	- 06
Answered no	- 05
Remaining to be answered	- 01
Performance 2016 remains to be answered	

6.2 Internal Auditing in 2017

Complying with the Internal Audit Plan 2017, internal auditing was carried out upon the instructions and guidance of the Secretary to the Ministry. A no of 38 internal audits and 06 special inquiries were conducted and at the same time, 04 audit management committees were conducted with the Ministry, Department and affiliated institutions highlighting necessity of paying special consideration to the financial discipline and compliance to the rules and regulation.

Duties of the Internal Audit Division

1. To inspect and assess the consistency and adequacy of the internal inspections deployed in the identification and prevention of defects and corruption taking place in finance handling of the Ministry .
2. To assist the Chief Counting Officer by reporting the progress achieved in the execution of development projects of the Ministry
3. When necessary, acting as the coordinator between the Chief Counting Officer and the officials engaged in the said process.

7.0 Vehicles owned by Ministry in 2017

Vehicles allocated for the Minister and the Staff

serial No	Vehicle No	Vehicle type	Fuel type	Manufactured year	Register Company	Estimated cost (Rs)	Position	Name
01	CAF – 1737	Toyota Land Cruiser V8	Diesel	2015	Fisheries Ministry	38,500,000	Hon Fisheries Minister	Hon Mahinda Amaraweera
02	CAA – 8282	BMW Car	Diesel	2013	Fisheries Ministry		Hon Fisheries Minister	Hon Mahinda Amaraweera
03	KP – 8840	Discovery Land Rover Jeep	Diesel	2011	Fisheries Ministry		Hon Fisheries Minister	Hon Mahinda Amaraweera
04	KY – 4964	Nissan Teana Car	Petrol	2014	Fisheries Ministry	14,700,000	Personal Secretary to the Minister	Mr. G. G. K. Gamini

05	PG – 2479	Mitsubishi Cab	Diesel	2014	Fisheries Ministry	6,390,000	Coordinating Secretary to the Minister	Mr.Chaminda Kumarasinghe
06	PB – 6029	Mitsubishi Cab	Diesel	2008	Fisheries Ministry		Public Relations Officer of Minister	Mr A. V.K. Sarath
07	CAE – 9881	Nissan Sunny Car	Petrol	2015	Fisheries Ministry	5,795,000	Coordinating Secretary to the Minister	Mr.H.K.Thilakarathne
08	CAB – 2882	Toyota Prado	Diesel	2013	Fisheries Ministry		Hon Fisheries Minister	Hon Mahinda Amaraweera
09	JZ-6110	Nissan Cab	Diesel	2005	FAO	3,500,000	Media Secretary to the Minister	Mr.S.K.P Indrasena .
10	PH-8656	Mitsubishi Cab	Diesel	2017	Operation Leasing	-	Media Unit of the Minister	

Vehicles allocated for Hon State Minister

serial No	Vehicle No	Vehicle type	Fuel type	Manufactured year	Register Company	Estimated cost (Rs)	Position	Name
01	KJ-8065	Toyota Land Cruiser	Diesel	2010	Fisheries Ministry	23,000,000	Hon State Minister	Hon Dilip Wedaarachchi
02	CAU-2471	Toyota Land Cruiser	Diesel	2017	Fisheries Ministry		Hon State Minister	Hon Dilip Wedaarachchi

03	KJ-8119	Nissa Teana Car	Petrol	2011	Fisheries Ministry	11,050,000	Hon State Minister	Hon Dilip Wedaarachchi
04	CAE-9763	Nissan Sunny Car	Petrol	2015	Fisheries Ministry	5,795,000	Personal Secretary to State Minister	Mr G.M. Dinesh Gunawardhane
05	PB-9125	Nissan Pickup Cab	Diesel	2010	Fisheries Ministry	3,500,000	Coordinating Secretary to State Minister	Mr T.H. Premachandra
06	KA-7696	Nissan Petrol Jeep	Diesel	2005	UNOPS	2,443,878	Media Secretary to State Minister	Mr Sarath Chandrasiri
07	PB-3720	Nissan Cab	Diesel	2007	Fisheries Ministry	6,350,000	Coordinating Secretary to State Minister	Mr Ravindu Wedaarachchi
08	GJ-3289	Toyota Cab	Diesel	2001	Fisheries Ministry	2,220,000	Assigned to Media Unit of State Minister	

Vehicles attached to Executive Officers of the Ministry

serial No	Vehicle No	Vehicle type	Fuel type	Manufactured year	Register Company	Estimated cost (Rs)	Position
01	CAU-5771	Micro Rexton	Diesel	2017	Operational Leasing		Secretary
02	CAG-0047	Nissan Sylphy Car	Petrol	2014	Fisheries Ministry	7,400,000	State Secretary
03	PH - 9562	Mitsubishi cab	Diesel	2017	Operational Leasing		Additional Secretary (Development)
04	FZ - 0040	Toyota Land Cruiser	Diesel	2003	Norwegian Fund		Director General (Technical)

05	KG – 9362	Toyota Corolla Car	Petrol	2008	Fisheries Ministry	6,728,803	Director (Media)
06	PB – 5417	Mitsubishi Cab	Diesel	2008	Fisheries Ministry	7,875,000	(Social Development)
07	KG – 9365	Toyota Corolla Car	Petrol	2008	Fisheries Ministry	6,728,803	Hon Fisheries Minister's Advisor MR Claude Fernando
08	CAE – 9882	Nissan Sunny	Petrol	2014	Fisheries Ministry		Additional Secretary (Admin)

Vehicles in the Ministry's Motor Pool

Serial No	Vehicle No	Vehicle type	Fuel type	Manufactured year	Register Company	Estimated cost (Rs)	Assigned for
01	JR – 4781	Tata Bus	Diesel	2004	Fisheries Ministry	2,625,000	Sent to be repaired
02	NA – 7537	Toyota Van	Diesel	2007	FAO අපයෝජනය	6,800,00	pool duties
03	PB – 8390	Mitsubishi Cab	Diesel	2009	Fisheries Ministry	3,800,000	Sent to be repaired
04	GH – 1203	Toyota Soluna Car	Petrol	2001	Fisheries Ministry	1,665,000	pool duties
05	KD – 7689	Micro Rex	Diesel	2007	Fisheries Ministry	4,200,000	Allocated for pool duties in Labour relations Division.
06	KC – 1332	Toyota Corolla Car	Petrol	2006	Fisheries Ministry	7,490,000	Given to project for purposes of the project and secretary from 06.08.2016 Driver- Sisira Kumara
07	PB – 3720	Nissan Cab	Diesel	2007	Fisheries Ministry	6,350,000	pool duties
08	KD – 9176	Nissan Cefiro	Petrol	2006	Fisheries Ministry	7,425,000	pool duties
09	GG – 4114	Toyota Cab	Diesel	2001 47	Fisheries Ministry	2,610,000	pool duties
10	PB – 5424	Mitsubishi Cab	Diesel	2008	Fisheries Ministry	7,875,000	pool duties

11	GY – 4822	Toyota Cab	Diesel	2002	Fisheries Ministry	2,200,000	pool duties
12	GG – 4114	Toyota Cab	Diesel	2001	Fisheries Ministry	2,610,000	pool duties
13	KH - 1253	Defender	Diesel	2012	Fisheries Ministry	6,000,000	pool duties
14	KO - 5131	Toyota Corolla	Petrol	2011	Rural Economy Ministry		pool duties of secretary office

Vehicles scheduled to be condemned

Serial No	Vehicle No	Vehicle type	Fuel type	Manufactured year	Register Company
01	GI – 6854	Land Rover Freelander	Diesel	2001	Fisheries Ministry
02	KM – 7403	Micro Actyon	Diesel	2011	Fisheries Ministry
03	253 – 4472	ISUZU Cab	Diesel		Fisheries Ministry
04	54 – 5429	Nissan Cab	Diesel		Fisheries Ministry
05	57 - 6207	Mitsubishi Cab	Diesel		Fisheries Ministry
06	59 – 0389	Nissan Cab	Diesel		Fisheries Ministry
07	GE – 8989	Mitsubishi Cab	Diesel		Fisheries Ministry
08	64 – 1578	Mitsubishi Pajero	Diesel		Fisheries Ministry
09	19 - 6094	Mitsubishi Car	Diesel		Fisheries Ministry
10	GS - 8726	Land Rover Freelander	Diesel		Fisheries Ministry

Vehicles/ Motor Bikes sent to garages for repairing

serial No	Vehicle No	Vehicle type	Fuel type	Manufactured year	Register Company	Estimated cost (Rs)	Current Status
02	PB - 8392	Mitsubishi Cab	Diesel	2009	Fisheries Ministry	3,800,000	Sent to the agency for repairing .
03	KS - 7504	Volvo	Diesel	2012	Fisheries Ministry		Sent to the agency for repairing ..

Motor Bikes

serial No	Vehicle No	Vehicle type	Fuel type	Manufactured year	Register Company	Estimated cost (Rs)	Current Status
01	VO - 7532	Bajaj Platina 125	Petrol		Fisheries Ministry		Assigned to the duties of Ministry Media Unit
02	TL - 0699	Bajaj Discover	Petrol		Fisheries Ministry		Given to Secretary's driver upon the approval of the Secretary
03	XU - 8233	Bajaj Pulser	Petrol		Fisheries Ministry		Development Division Upul Wijesinghe MR

Vehicles damaged beyond repairing due to road accidents

serial No	Vehicle No	Vehicle type	Fuel type	Manufactured year	Register Company	Estimated cost (Rs)	Current Status
01	57 - 6206	Mitsubishi Cab	Diesel	1996	Fisheries Ministry	500,000	This Ministry has been given Rs 249,000.00 up to now as full damage recovery. Measures to bring the discarded vehicle to the Ministry

8.0 Total Progress in 2017

8.1 Progress in Fish Production

8.1.1. Marine Fish production (coastal, offshore/deep sea)

The total marine fish production that has been witnessed from January to December 2017, was 449,440 Mt which shows an increase of 1.7% in contrast to the same period in previous year. Even though coastal fisheries fish production shows 5.3% depletion due to the adverse climatic changes, the highest contribution to the total fish production has been made by the coastal fisheries industry which is 48.9%.

In contrast to previous year, deep sea fish production shows a progress of 3.8% in 2017 and it has contributed 35.7% to the total fish production.

8.1.2. Inland and Aquaculture Production

From January to December 2017, the total inland and aquaculture fish production reports a 10.74% progress in contrast to the same period in 2016.

MFARD has, throughout this time period, implemented multiple productive programmes and projects to increase export-oriented products through the promotion of aquaculture in the fields of mariculture, brackish water and inland fisheries.

Accordingly, with a view to increasing the domestic fish production in 2017, NAQDA and DFAR have implemented non-traditional fish farming projects such as sea-bass farming, fattening of crabs, fattening of Sea-Cucumber in cages and Milkfish farming in abandoned shrimp farms have been implemented in Gampaha, Batticaloa, Mannar, Galle, Trincomalee and Kilinochchi districts for the purpose of nutrition enhancement, employment generation, exports promotion, and rural economy development.

The progress of such projects is reflected by the overall progress achieved in this year. It is praiseworthy that fisheries productions have become able to remain its progress stable notwithstanding the then-prevalent adverse weather conditions.

8.1.3 Production of fish fingerling and post-larvae

Measures have been taken increase fish and shrimp production by ranching reservoirs and ponds with fish fingerling, fresh and brackish water shrimp and post-larvae produced by NAQDA and private sector breeding centers.

Table:8.1.3.1 Production of fish fingerling and post-larvae, Mn (December 2017)

Description	Production in NAQDA breeding centers	Private sector production	Total production
Fish fingerling	38.06	44.85	82.91
Freshwater shrimp and post larvae	41.36	19.48	60.84
Brackish water shrimp and post larvae	17.13	461.31	478.44

Source : NAQDA

8.1.4 Increasing the fish production from lagoon fisheries

DFAR has taken measures to increase the fish production from lagoon fisheries under sustainable management, develop tourism and lagoon conservation activities with the participation of the private sector. 19 lagoons out of the 116 lagoons islandwide have been identified by DFAR and it is in progress that identified lagoons are mapped out and gazetted, upon establishment of participatory committees.

8.2. Increasing per-capita fish consumption

Fish consumption has proved to be the main source of animal protein since it gives a 53% contribution to the overall animal protein supply. Accordingly, Per capita fish consumption remains at a level of 44.5 g in 2017.

8.3. Infrastructure

8.3.1 Supply of infrastructure to obtain an increased marine fish production

The CFHC and the Fishery Harbours and Anchorages Project are engaged in developing and constructing new avenues to the effect that fishery harbours, fish landing sites, ice factories, cold rooms and other basic infrastructure are developed to the level that will

support fisher community to deploy an efficient and productive fisheries industry and to achieve the target of producing quality fish by minimizing post-harvest losses. Currently, 21 fishery harbours are in operation and development of 14 fishery harbours out of them is in progress.

Table: 8.3.1.1. Progress of construction and renovation of Fishery Harbours, Anchorages, Jetties, Breakwaters (January to December in 2017)

(Projects implemented on budgetary provisions)

project	Total allocation (Rs. Mn)	Allocation for 2017 (R. Mn)	Year 2017		Total physical progress
			Financial progress %	Physical progress %	
Kalamatiya fishery harbour constructions	1025.13	240	80	63	89%
Construction of the jetty of Kapparatota	564.39	33	86	100	100%
Pereliya anchorage constructions	281.51	180	70	83	85%
Construction of Galle fishery harbour jetty	97.56	70	21	28	32%
Re-development of Hambantota fishery harbour (stage I)	105.18	15	-	100	100%
Development of Negambo lagoon(stage I, packages I, II)	1000	170	100	100 50	100% (stage I package I)
			50		50% (stage I package II)

Renovation of Suduwella fishery harbour breakwaters	175.26	100	100	100	100%
Upgrading Kirinda Fishery harbour	16	16	65	65	65%
Construction of the jetty of Kudawella fishery harbour	142	100	70	92	93%
Dredging the Puranawella harbour	109.8	35	100	100	100%
Construction of Chilaw fishery harbour	101.7	45	87	82	83%
Construction of Mirissa green harbour	350	120	92	84	85%
Construction of Karainagar boatyard	283.39	150	66	75	78%
Preliminary feasibility studies of Gandara fishery harbour	20	20	100	100	100%

Out of the aforementioned projects, Kapparatota jetty has been completed and opened by now. First stage of re-developing Hambantota fishery harbour has been completed along with the first stage of the Negambo lagoon. Apart from that, renovation of breakwaters in Suduwella fishery harbour and dredging of Puranawella harbour basin and establishment of Paladathurai breakwaters have also been completed.

The Dikkowita access road project funded by Netherlands has been initiated and the current physical progress is 77%. The northern provincial sustainable development project

funded by 232 million rupees of the Asian development Bank, has scheduled to establish 02 harbours, 07 anchorages and 21 landing sites in Point Pedro and Pesalai, of which detailed planning are in progress by now. In addition, harbours are planned to be built in the Northern provincial areas of Chalai, Madagal, Udappuwa and Delft under Korean aid in 2018. Preliminary surveying and detailed plans in this regard are in process. Further, a central observation unit has been initiated in NARA for research and development purposes.

CFHC that shoulders immeasurable duty in the provision of fisheries infrastructure, has renovated whale watching infrastructure facilities centering the Mirissa harbour giving effect to expansion in income generation by communities engaged in tourism industry. Mechanization of fish landings, introduction of high speed fuel machines and granting a 50 ton crane for the Galle harbour, are a few of the infrastructure development programmes conducted by CFHC in 2017.

8.3.2 Provision of infrastructure for the development of freshwater fish production

NAQDA is functioning its high-capacity freshwater breeding centers in Dambulla, Inginiyagala, Udawalawa, Kalawewa, Iranamadu and Muruthawela. In 2017, Udawalawa new breeding center was established and launched. Sewanapitiya aquaculture development center is planned to be initiated in the coming year. Also, fingerling breeding centers have been upgraded and, the amount ponds have been increased and upgraded in Dambulla, Inginiyagala, Udawalawa, Kalawewa aquaculture development centers for an increased fish seed production. It is expected that these development measures will trigger 150 Mn production of fish fingerlings.

8.4. Fish Exports

Fish exports that had declined due to the European Union fish ban has boosted significantly from January to September, 2017 after the lifting of said fish ban. The total amount of fish exports during the period was 24,827 Mt with a total value of Rs. 39,230 Mn. Compared to the same period in last year, export quantity shows 41.1% growth and export income shows 46.4% increase.

Wet Fish exports have contributed 65.5% to the total export quantity and 62.9% to the total export income in the year 2017.

Table: 8.4.1 Export Quantity and Export Value (January to December 2016- January to September 2017)

Item	Export Quantity (Mt.) 55			Export Value (Rs.)		
	2016	2017		2016	2017	
Live fish	-	-	-	1847	2288	23.9
Prawns	1667	1844	10.7	2464	3213	30.4
Lobster	175	224	28.2	657	782	19.0
crabs	2117	1819	-14.1	2623	3336	27.2
Sea Cucumber	136	150	10.4	383	494	28.9
Other Mollusca	1568	3152	101.1	1038	2648	155.0
Shark fins	36	52	46.8	133	214	60.6
Fish maws	1	7	401.5	16	36	128.4
Chank & shells	297	355	19.4	113	147	30.0
Wet Fish	11101	16250	46.4	16877	24690	46.3
Other	495	971	96.2	650	1382	112.7
Total	17593	24827	41.1	26802	39230	46.4

In 2017, ornamental fish exports have earned Rs 2288 Mn and the total export value in 2016 was Rs 1847 Mn.

During January to August 2017, brackish water prawn and fresh water prawn exports have earned an export income of Rs 3213 Mn and Rs 295.6 Mn respectively. Also, 62 Mt of sea weed exports have generated an income of Rs 5.36 Mn

8.5. Enhancing living standards of the fisher community

Multiple programmes were implemented with a view to opening up new avenues for fisher community to have a high level of living standard. Accordingly, by launching programmes such as *Wewak samaga Gamak* programme and the fishery housing & sanitation development programme, an improved living standard has been delivered to the fisher community.

8.5.1. Programme of Wewak Samaga Gamak (*Village with a reservoir*)

The programme of Village with a reservoir/lagoon (*Wewak/Kalapuwak samanga Gamak*) is being implemented by the Fisheries Ministry as a comprehensive programme in line with fishery village development. With the vision of establishing a pleasant village, certain villages were selected in the vicinity of a reservoir/lagoon and measures were taken to upgrade living standards of their inhabitants giving special consideration to new employment generation, infrastructure development, new technology introduction, empowerment of children, women and youth, development of social welfare and education skills of children. On that account, 158 projects in the freshwater sector in 51 villages selected from 18 districts and, 08 livelihood programmes in 13 marine districts were implemented amounting to total number 203 projects under this programme. .

8.5.2. Fishery housing, sanitary facilities and livelihood programme

This is a comprehensive programme which is in operation with the objective of providing a conferment of home ownership with adequate sanitary facilities and a stable livelihood for every fishermen family. A budgetary allocation of Rs. 1200 Million was granted in 2017 for this programme which was utilized to implement many housing, sanitary facilities and livelihood projects

8.5.3. Fishermen housing and sanitary facilitation project

Grant of Rs. 100,000/= for housing repairs and Rs 300.000 for new housing constructions have been disbursed among fisher families under these projects to provide water, electricity, sanitary and housing facilities for poverty-stricken fishermen families selected from relevant districts.

Beneficiaries granted with financial aid in 2017 under marine and inland fisheries sector are as follows.

- Construction of new houses and housing repairs (marine sector)
 - Beneficiaries for construction of new houses - 121
 - Beneficiaries for housing repairs - 2147

- Construction of new houses and housing repairs (Inland sector)
 - Beneficiaries for construction of new houses - 71
 - Beneficiaries to whom 1st installment was paid for housing repairs - 1160
 - Beneficiaries to whom 2nd installment was paid for housing repairs - 1103

Accordingly, the total no of beneficiaries received financial aid in 2017 is 4602.

Also, a sum of Rs 15,000 has been granted to complete partly build lavatories and, Rs 30,000 for the construction of new lavatories.

Likewise, beneficiaries granted with financial aid for sanitary facilities in 2017 under marine and inland fisheries sector are as follows.

Providing sanitary facilities (Marine sector)

- Beneficiaries granted with financial aid for construction of lavatories -2029
- Beneficiaries granted with financial aid for the completion partly built of lavatories - 848

Providing sanitary facilities (Inland sector)

- Beneficiaries to whom 1st installment was paid for construction of new lavatories - 895
- Beneficiaries to whom 2nd installment was paid for construction of new lavatories - 702
- Beneficiaries granted with water facilities -30

In terms of sanitary and water facilities, financial aid was granted for 4504 beneficiaries.

Similarly, 77 projects i.e. 28 projects related to fish landing site infrastructure and, 44 projects in relation to fisheries infrastructure were conducted in 2017.

8.5.4. Livelihood Development project

This programme mainly intends to implementing aquaculture development projects. Accordingly multiple projects such as Sea Bass farming, Sea weed farming, fattening of crabs, goat farming and fish therapy centers are in operation under this programme. This expects to meet the objective providing opportunities for youth and fisher women to focus on new avenues for their engagement in livelihood activities, disengaging themselves from the traditional vocations

In addition to the major programmes mentioned above, 150 number of freshwater fishing crafts, 500 outriggers and 4800 freshwater fishing nets have been distributed as to the beneficiaries.

Moreover, an order has been made to Cey Nor to supply fish boxes 10 in larger size (Hambantota-10) and 85 in smaller size (Hambantota-55, Kalmunai-10, Jaffna-20) to be distributed among beneficiaries for fishing vessels. Similarly, 135 fish cages have been granted to beneficiaries for farming fish fry and 117 number of fish container boxes have been given to fishing associations to preserve the good quality of their fish products.

In addition, 07 programmes relating to nutrition enhancement, have been conducted in the Districts of Gampaha, Rathnapura, Galle, Kalutara, Kegalla, Ampara and Batticaloa.

Further, the entire number of projects implementing under NAQDA such as improvement of freshwater fish farming systems, *Sundara Thotupola* project, small-scale ornamental fish farming, freshwater fish farming in backyard mud ponds, small scale agricultural/integrated fish farming, Milkfish farming as bait, and fish farming in clustered ponds in estates offer a significant contribution to the livelihood development of the fisher community.



Opening ceremony of *Wewak samanga Gamak* programme in Kawdulla, Polonnaruwa

