

ශ්‍රී ලංකා රබර් පර්යේෂණායතනය

ඩාර්ටන්ෆීල්ඩ්, අගලවත්ත

දැක්ම

රබර් කර්මාන්තයේ උන්නතිය උදෙසා ගුණාත්මක බවින් පිරිපුන් උසස්ම විද්‍යාත්මක තාක්ෂණය රබර් කර්මාන්තයට ලබාදෙන විශිෂ්ටතම ආයතනය බවට පත්වීම.

මෙහෙවර

ආර්ථික වශයෙන් ඵලදායක මෙන්ම පාරිසරක වශයෙන් හිතකාමී තිරසාර නවෝත්පාදන වැඩිදියුණු කිරීම මගින් ද, රබර් කර්මාන්තයේ පාර්ශ්වකරුවන් වෙත පුහුණු කිරීම් හා උපදේශන සේවා තුළින් නවතම තාක්ෂණික ක්‍රම හඳුන්වා දීම මගින් ද රබර් කර්මාන්තයට පුනර්ජීවයක් ලබා දීම.

අරමුණු

- ජාතික ඵලදායීතාව අන්තර්ජාතික මට්ටමට උසස් කිරීම.
- ඉහළ යන ඉල්ලුමට සරිලන පරිදි දේශීය ස්වභාවික රබර් නිෂ්පාදනය නගා සිටුවීම.
- භූමිය, ශ්‍රමය හා අනෙකුත් සම්පත් ප්‍රශස්ත මට්ටමින් තිරසාරව භාවිත කිරීම.
- රබර් සඳහා දේශීය මට්ටමින් වටිනාකම් එකතු කිරීම උපරිම මට්ටමින් සිදු කිරීම.
- පුද්ගල නිපුණතා සංවර්ධනය මෙන්ම රබර් පර්යේෂණායතනයේ සේවක පිරිස්වල ස්වයං සංවර්ධනය දිරිගැන්වීම හා ආයතනයේ සංවිධානාත්මක ඵලදායීතාවය වැඩි දියුණු කිරීම.

ප්‍රතිපත්ති

- රබර් නිෂ්පාදනය සහ පිරිසැකසීම සම්බන්ධ සෑම අංශයකම පර්යේෂණ හා ව්‍යාප්ති සේවා අඛණ්ඩව පවත්වාගෙන යෑම.
- පරිසර හිතකාමී හා තිරසාර කෘෂිකර්මාන්තයක් ප්‍රවර්ධනය කිරීම අඛණ්ඩව සිදු කිරීම.
- පුහුණු කිරීම් හා උපදේශන සේවා තුළින් වැඩිදියුණු කළ තාක්ෂණික ක්‍රම රබර් කර්මාන්තයේ පාර්ශ්වකරුවන්ට හඳුන්වා දීම.

අප ගැන

ශ්‍රී ලංකාවේ රබර් පර්යේෂණවල මූලාරම්භය කළුතර දිස්ත්‍රික්කයේ වැවිලිකරුවන් කණ්ඩායමක් රබර් ක්ෂීරය කැටි ගැසීම පිළිබඳව අධ්‍යයනය කිරීම සඳහා රසායනඥයකුගේ සේවය ලබාගත් 1909 වසර දක්වා විහිදී යයි. 1913 වසරේදී රබර් පර්යේෂණ යෝජනා ක්‍රමයක් ස්ථාපනය කිරීම සඳහා රබර් පර්යේෂණ සිදුකිරීම පසුකාලීනව තවදුරටත් ව්‍යාප්ත කරන ලද අතර 1951 දී මෙම ආයතනය ලංකා (දැන් ශ්‍රී ලංකා) රබර් පර්යේෂණායතනය ලෙස හඳුන්වන ලදී. මේ අනුව, ලෝකයේ රබර් පිළිබඳව පෞරාණිකම පර්යේෂණායතනය බවට ශ්‍රී ලංකා රබර් පර්යේෂණායතනය (RRISL) පත් ව තිබේ. පැළෑටි අභිජනනය, කෘෂිකාර්මික කළමනාකරණ පරිව හා අමු රබර් රසායනය ආදී ක්ෂේත්‍රවලින් රබර් පර්යේෂණ ක්ෂේත්‍රය සඳහා ප්‍රොසේස් සේවාවක් සිදු කිරීම පිළිබඳව රබර් පර්යේෂණායතනය (RRISL) වාර්තා ගත වී තිබේ. රබර් කර්මාන්තයේ ප්‍රතිලාභය උදෙසා රබර් වගාවේ හා රබර් පිරිසැකසුම්කරණයේ සියළු අංශ පිළිබඳව පර්යේෂණ සිදු කිරීමේ හා සංවර්ධනය කිරීමේ ව්‍යවස්ථාපිත පරිපාලන වගකීම පැවරී ඇති ශ්‍රී ලංකා නියෝජිතායතනය වන්නේ ශ්‍රී ලංකා රබර් පර්යේෂණායතනයයි. බෝගයේ ජීව විද්‍යාව හා ස්වභාවික රබර්වල රසායනය හා නිෂ්පාදන තාක්ෂණය යන අංශ දෙකම සම්බන්ධයෙන් රබර් ආශ්‍රිත පර්යේෂණ සිදු කිරීම සඳහා මෙම ආයතනය විශේෂීකරණය වී තිබේ. තවද, තාක්ෂණ හුවමාරු ක්‍රියාකාරකම් හා ව්‍යාප්ති නිලධාරීන් හා අනෙකුත් පාර්ශ්වකරුවන් සඳහා සුදුසුකම් ලබාදීම සම්බන්ධයෙන් ද මෙම ආයතනය කැප වී කටයුතු කරයි. ඒ අනුව, මෙම පර්යේෂණායතනය සතුව ජෛව විද්‍යාත්මක පර්යේෂණ දෙපාර්තමේන්තු 5 ක් පවතී. ශාක විද්‍යා දෙපාර්තමේන්තුව, ප්‍රවේණි හා ශාක අභිජනනය, ශාක ව්‍යාධිවේද හා ක්ෂුද්‍රජීව විද්‍යා, පාංශු සහ ශාක පෝෂක දෙපාර්තමේන්තු හා ජෛව රසායන හා ශාක කායික විද්‍යා යන ජෛව විද්‍යාත්මක දෙපාර්තමේන්තු පහ ද, දළ රබර් සැකසුම් සංවර්ධන හා රසායනික ඉංජිනේරු, දළ රබර් හා රසායන විශ්ලේෂණ, බහු අවයවික රසායන දෙපාර්තමේන්තුව හා දළ රබර් තාක්ෂණ හා සංවර්ධන දෙපාර්තමේන්තුව යන රසායනික දෙපාර්තමේන්තු ද තාක්ෂණ හුවමාරු කිරීම් සඳහා වන උපදේශන සේවා දෙපාර්තමේන්තුව සහ උපයෝගිතා පර්යේෂණ, ජෛවමිනික, කෘෂි ආර්ථික, ශ්‍රව්‍ය දෘශ්‍ය හා තොරතුරු තාක්ෂණ හා පුස්තකාල යන ඒකකවලින් ද මෙම පර්යේෂණායතනය සමන්විත වේ.



රබර් පර්යේෂණ මණ්ඩලය

වාර්ෂික වාර්තාව

පටුන

සභාපතිවරයාගේ වාර්තාව	1
අධ්‍යක්ෂවරයාගේ වාර්තාව	6
සංවිධාන ව්‍යුහය	11
ප්‍රධාන පෙළේ ජයග්‍රහණ	12
පර්යේෂණ දෙපාර්තමේන්තුවල ක්‍රියාකාරකම්	15
පිරිනමන ලද සම්මාන	27
කළමනාකරණ මණ්ඩලය, කමිටු හා කාර්ය මණ්ඩලය	28
මූල්‍ය ප්‍රකාශන	47
විගණකාධිපතිවරයාගේ වාර්තාව	101

කෙටි යෙදුම්

ANRPC	-	ස්වභාවික රබර් නිපදනවන රටවල් සඳහා වූ සංගමය
BFBF	-	ජෛව පටක ජෛව පොහොර
COP	-	නිෂ්පාදන පිරිවැය
GRT	-	බිම් රබර් ටයර්
HP	-	කෘතිම පරාගණය
IPT	-	රබර් කිරි කපන්නකු විසින් නෙළන රබර් ක්ෂීර අස්වැන්න
IRRDB	-	ජාත්‍යන්තර රබර් පර්යේෂණ හා සංවර්ධන මණ්ඩලය
IRSG	-	ජාත්‍යන්තර රබර් අධ්‍යයන කණ්ඩායම
NBR	-	නයිට්‍රයිල් බ්ලැක් රබර්
NIPM	-	ජාතික වැවිලි කළමනාකරණ ආයතනය
NR	-	ස්වභාවික රබර්
NSA	-	ශුද්ධ විකුණුම් සාමාන්‍යය
NSF	-	ජාතික විද්‍යා පදනම
RRII	-	ඉන්දියාවේ රබර් පර්යේෂණ ආයතනය
RRIM	-	මැලේසියාවේ රබර් පර්යේෂණ ආයතනය
RRISL	-	ශ්‍රී ලංකා රබර් පර්යේෂණ ආයතනය
RSS	-	දුම් ගැසුම් ෂීට් රබර්
SMR	-	කෘත්‍රීම මිශ්‍ර රබර්
SPEnDP	-	කුඩා පරිමාණ වැවිලි ව්‍යවසායකත්ව සංවර්ධන වැඩසටහන
SR	-	කෘත්‍රීම රබර්
TPD	-	කිරි කැපුම් තලයේ වියළි බව
TSR	-	තාක්ෂණික සුවිශේෂී රබර්
YPH	-	රබර් හෙක්ටයාරයක අස්වැන්න

සභාපතිතුමාගේ වාර්තාව රබර් පර්යේෂණ මණ්ඩලය

ශ්‍රී ලංකා රබර් පර්යේෂණ ආයතනයේ 2016 වසර වාර්ෂික වාර්තාව ඉදිරිපත් කරනු ලබන්නේ සුවිශේෂී ධනාත්මක පරිසරයක් තුළ පරිපාලනය, පර්යේෂණ සහ මූල්‍ය කටයුතු වල වඩාත් සුභවාදී පෙළගැස්මක් ඇති බැව් සතුටින් සඳහන් කරමිනි.

ශ්‍රී ලංකා රබර් පර්යේෂණ ආයතනය ශ්‍රී ලංකාවේ ස්ථාපිත කර වසර 107කට අධික කාලයක් ගත වී ඇත. රබර් වගාකරුවන්; රබර් කිරි අමුද්‍රව්‍යක් ලෙස උපයෝගී කර ගනිමින් කර්මාන්ත වල නියැලෙන්නන්; වඩාත් දියුණු තාක්ෂණයන් උපයෝගී කරගනිමින් විශාල පරිමාණයෙන් රබර් කර්මාන්තයේ නියැලෙන ශ්‍රී ලාංකීය ආයෝජකයන්; ඇතුළු සමස්ථ රබර් ක්ෂේත්‍රය තුළ ජාතික මෙන්ම අන්තර්ජාතිකව ශ්‍රී ලංකා රබර් පර්යේෂණායතනය සුවිශේෂී කීර්ති නාමයක් දිනාගෙන තිබූ ආයතනයකි. ශ්‍රී ලංකාවේ ආර්ථිකයට මනා ජවයක් සපයමින් රබර් පර්යේෂණ අංශයේ ස්වකීය අධිකාරීත්වය මනාව පිළිබිඹු කරමින් ජාතික සහ ජාත්‍යන්තරව ආයතනය දිනා ගෙන සිටි කීර්තිනාමය විවිධ හේතූන් නිසා පසුගිය වසර කිහිපය තුළ පසුබෑමකට ලක්වී ඇති බැව්, රබර් ක්ෂේත්‍රයේ නියැලෙන්නන්ගේ මතය වී ඇත.

2015 වසරට අදාළව මවිසින් ඉදිරිපත් කරන ලද වාර්ෂික වාර්තාවේ පැහැදිලි කල පරිදි ශ්‍රී ලංකා රබර් පර්යේෂණ ආයතනයේ මූලික ක්‍රියාකාරීත්වය මෙන්ම පරිපාලනමය සහ මූල්‍ය අංශ වල නොවිසදී ඇති ඇතැම් ගැටලු එම තත්ත්වයට හේතු වී ඇති බැව් වසර පුරා අධ්‍යයනය කිරීම තුළින් පෙනී යන්නේය.

තවද, පසුගිය වසරවල ශ්‍රී ලංකා රබර් පර්යේෂණායතනයේ ඉහළ කළමනාකාරීත්වයේ තනතුරුවලට උසස්වීම් ලබා දීම අභියෝගයට ලක් කර ඇති අතර, ඒ නිසාම, ආයතනයේ ප්‍රධාන නිලධාරීන් කිහිප දෙනෙකු තුළ ඇති අතෘප්තිකර තත්ත්වය, ආයතනයෙන් අපේක්ෂිත ඵලදායිතාවයට මෙන්ම පරමාර්ථයන්ට සෘජුවම අහිතකර ලෙස බලපා ඇත.

සමස්ථයක් ලෙස ආයතනයේ පර්යේෂණ අංශයන්හි විද්‍යාඥයින්, පර්යේෂණ නිලධාරීන්, අත්හදා බැලීමේ නිලධාරීන්, කාර්මික නිලධාරීන්, ක්ෂේත්‍ර නිලධාරීන්, පරිපාලන සහ මූල්‍ය අංශ ඇතුළු ආයතනයේ සමස්ථ කාර්ය මණ්ඩලයටම ස්වාධීනව කටයුතු කිරීමේ වටපිටාවක් සැකසීමටත්, ඒ සඳහා නිවැරදි මහපෙන්වීමක් කිරීමටත් ශ්‍රී ලංකා රබර් පර්යේෂණ මණ්ඩලීය අධ්‍යක්ෂ මණ්ඩලයට සුවිශේෂී කාර්යභාරයක් වසර පුරාම ඉටුකිරීමට සිදුවිය. වසර කිහිපයක සිට ක්‍රියාත්මකව තිබූ ඇතැම් ක්‍රියාමාර්ගයන් වඩාත් නිවැරදි මගට යොමු කිරීමේ අභිලාෂයෙන් යුතුව අධ්‍යක්ෂ මණ්ඩලයේ පොදු එකඟතාවය මත කටයුතු කිරීමේ මූලික තේමාව යටතේ 2016 වසර තුළ අධ්‍යක්ෂ මණ්ඩල රැස්වීම් නවයක් පවත්වන ලදී.

පරිපාලනය

ශ්‍රී ලංකා රබර් පර්යේෂණායතනයට අදාළ පනතේ ප්‍රකාරව, අවශ්‍ය පරිපාලනමය මහපෙන්වීම් මෙන්ම පර්යේෂණ සහ අනෙකුත් සෙසු සෑම අංශයකම කටයුතු කාර්යක්ෂමව සහ උපරිම ඵලදායිතාවයකින් යුතුව ඉටුකරගෙන යෑම උදෙසා ඇවැසි කටයුතු සඳහා වර්ෂය පුරාම ප්‍රශස්ථ

මට්ටමකින් දායකවීමට ශ්‍රී ලංකා රබර් පර්යේෂණ මණ්ඩලයට හැකිවිය. පර්යේෂණ ආයතනයක් ලෙස අපේක්ෂිත කාර්යභාරය ඉහළ නැංවීම සඳහා අත්‍යාවශ්‍යයෙන්ම සිදු කළයුතු කාර්යමණ්ඩල පුරප්පාඩු විශාල සංඛ්‍යාවක්, බඳවා ගැනීමේ පටිපාටිය නිවැරදිව අනුගමනය කරමින්, විනිවිදභාවයකින් යුතුව සිදුකිරීමට හැකිවූ අතර, ඒ අනුව 2016 වසර තුළ වසර ගණනාවනට පසුව එකවර පර්යේෂණ නිලධාරීන් දසදෙනෙකු ද, ජ්‍යෙෂ්ඨ ගණකාධිවරයෙකුද, ජ්‍යෙෂ්ඨ පරිපාලන නිලධාරියෙකු ද පත්කිරීමට හැකිවිය. මෙයට අමතරව ඉංජිනේරු සහකාරවරයෙකුද, විදුලි කාර්මිකයකුද අළුතින් කාර්ය මණ්ඩලයට එක් වූ අතර, 2017 ජනවාරි 02 දින සිට පත්වීම් ලබා දීමට අපේක්ෂිතව කාර්මික නිලධාරීන් 15 දෙනෙකුද, ක්ෂේත්‍ර නිලධාරීන් 04 දෙනෙකුද පිළිගැනීමේ සහ දුරකතන ක්‍රියාකරවීමේ තනතුරට සහ පුස්තකාල සහකාර තනතුරටද පත්වීම් ලබා දීමට සැලසුම් කර ඇත. 2016 මැද භාගයේදී පත්වීම් ලද ජ්‍යෙෂ්ඨ ගණකාධිකාරී ඇතුළු නිලධාරීන් විසින් මූල්‍ය අංශය විධිමත් කොට අපේක්ෂිත කළමනාකාරිත්වය ඇති කරමින් ගුණාත්මක තත්ත්වය ඉහළ නංවමින්, පරිපාලනය සතුටුදායක අයුරින් පවත්වා ගෙන යෑමට හැකිවී තිබීම සතුටින් සඳහන් කළ යුතුව ඇත.

ධනාත්මක ආකල්ප වර්ධනය සහ දේශීය/විදේශීය පුහුණු

2016 වසර තුළ විශේෂයෙන්ම පර්යේෂණ අංශවලට අදාළව අවස්ථානුකූලව විෂයානුබද්ධ කරුණු අනුව නිලධාරීන්ට දේශීය සහ විදේශීය විවිධ පුහුණු වැඩ සටහන් වලට සහභාගිවීමේ අවස්ථාව ලබා දීමෙන් ඔවුන්ගේ හැකියාව වර්ධනයටත්, ධනාත්මක ආකල්ප ප්‍රවර්ධනයටත් එමගින් ශ්‍රී ලංකා රබර් පර්යේෂණ ආයතනයේ සමස්ථ කාර්ය මණ්ඩලයේ හැකියාවන් වර්ධනයටත් අවශ්‍ය නිසි පියවරවල් ගන්නා ලදී. ඒ අනුව, වසර පුරා අදාළ වැඩ සටහන් ක්‍රියාත්මක වූ පරිදි පර්යේෂණ නිලධාරීන්, අත්හදා බැලීමේ නිලධාරීන්, කාර්මික නිලධාරීන් ක්ෂේත්‍ර නිලධාරීන් ඇතළු කාර්ය මණ්ඩලයේ දහනවදෙනෙකු විදේශීය පුහුණු වැඩ සටහන් වලට සහභාගි කරවීමෙන් ස්වකීය දැනුම සහ ආකල්ප ප්‍රවර්ධනය සඳහා යොමු කරන ලදී. විවිධ ශ්‍රේණිවල කාර්ය මණ්ඩලයේ නිලධාරීන්ද, කළමණාකරන සේවා අංශයන්ට අදාළ නිලධාරීන්ද, කණ්ඩායම් වශයෙන් මෙන්ම තනි තනිවද දේශීය පරිඝනක, කළමණාකරන, ප්‍රසම්පාදන සහ ගිණුම් ආදී අංශවල කෙටි කාලීන පුහුණු වැඩ සටහන් වලට යොමු කරවන ලදී.

මෙයට පෙර විශේෂයෙන්ම විදේශ පුහුණු වැඩ සටහන්වලට සහභාගිවීමේදී, අදාළ නිලධාරීන්ට හිමි දීමනාවන් වන අනියම් දීමනා (Incidental expenses) නොගෙවීමට ගෙන තිබූ ප්‍රතිපත්තියෙන් බැහැරව සෑම නිලධාරියකුටම රාජ්‍ය වක්‍ර ලේඛ අනුව හිමි දීමනාවන් ගෙවීමට කටයුතු කරන ලද බැවිද විශේෂයෙන් සඳහන් කළ යුතුව ඇත.

ප්‍රසම්පාදන කටයුතු

පසුගිය වසර වල රජයේ විගණකාධිපති විසින් ස්වකීය විගණන වාර්තාවලින් පෙන්වා දී තිබූ යම් යම් දුර්වලතාවයන් පිළිබඳව විශේෂ සැලකිල්ල යොමු කරන ලද අතර, ශ්‍රී ලංකා රබර් පර්යේෂණ මණ්ඩලය අධ්‍යක්ෂ මණ්ඩලයේද මාර්ග උපදේශ අනුව හඳුනාගත් දුර්වලතාවයන් මග හරවා ගනිමින් විධිමත්ව ප්‍රසම්පාදන කාර්ය පටිපාටිය අනුගමනය කිරීමට ගත් උත්සාහය තුළ වසර

අවසානයට ආසන්න වන තෙක් ප්‍රධාන ප්‍රසම්පාදන කාර්යවලින් හරහා කිරීමට යෝජිතව තිබූ ඇතැම් ප්‍රසම්පාදනයන් ප්‍රමාදවීම විශේෂ දුර්වලතාවයක් ලෙස සඳහන් කළ යුතුය.

කෙසේ වෙතත්, අප විසින් ගන්නා ලද නිවැරදි උත්සාහයේ ප්‍රතිඵලයක් ලෙස වසර මැද භාගයේදී මන්දගාමීව තිබූ ප්‍රසම්පාදන කටයුතු 2016 වසර අවසන්වීමට ප්‍රථම ප්‍රසම්පාදන ක්‍රියාවලියන් නිවැරදි ලෙස අනුගමනය කරමින් රාජ්‍ය මුදල් නිසි කළමනාකාරිත්වයකින් යුතුව උපයෝජනය කිරීමට හැකිවීම පිළිබඳව සතුටින් සඳහන් කළ යුතුය. වැවිලි කර්මාන්ත අමාත්‍යාංශය ශ්‍රී ලංකා රබර් පර්යේෂණ මණ්ඩලය වෙත නිරතුරුව දෙන ලද උපදෙස් මෙම කාර්යයන් සාර්ථක කර ගැනීම සඳහා මහඟු පිටිවහලක් වූ බැව් සතුටින් සිහිපත් කළ යුතුය.

පර්යේෂණ කටයුතු

ශ්‍රී ලංකා රබර් පර්යේෂණ ආයතනයේ පර්යේෂණ කටයුතු ප්‍රධාන වශයෙන් ශාඛා විද්‍යා අංශයන් (Agronomy Departments) රබර් තාක්ෂණික අංශයන් (Rubber Technology Departments) මූලික කරගෙන ඇති අතර, එම අංශයන්හි පර්යේෂණ කාර්යභාරය වසර පුරා සතුටුදායක ලෙස සිදු විය. ඒ ඒ අංශ මගින් ක්‍රියාත්මක කරන ලද ක්‍රියාකාරකම්, අත්පත් කර ගත් ජයග්‍රහණයන් මෙන්ම ප්‍රතිඵලයන් පිළිබඳව සංක්ෂිප්තව එහෙත් ගුණාත්මකව මෙම වාර්ෂික වාර්තාවේ අන්තර්ගත සාකච්ඡා කරනු ලැබේ.

අන්තර් ජාතික සම්මේලන

පසුගිය වසර කිහිපය තුළ ස්වාභාවික රබර් සඳහා වන වෙළඳපොල ඉල්ලුම අඩුවීමේ ප්‍රතිඵලයක් ලෙස ස්වාභාවික රබර් මිල පහත බැසීමෙන් සමස්ත රබර් කර්මාන්තයටම අහිතකර ප්‍රතිඵල ලැබෙමින් පවතින බැව් නිරීක්ෂනය විය.

විශේෂයෙන්ම අන්තර්ජාතික රබර් පර්යේෂණ සහ සංවර්ධන මණ්ඩලය (IRRDB) විසින් ස්වාභාවික රබර් නිෂ්පාදනය කරන රටවල් අතර සුවිශේෂී කතිකාවතක් පැවැත්වීම අරමුණු කරගෙන “රබර් මිල පහළ යෑමට මුහුණ දීමට යාන්ත්‍රණයක්” (Coping mechanism for Low Rubber Price) උදෙසා විශේෂ සම්මන්ත්‍රණයක් ශ්‍රී ලංකා රබර් පර්යේෂණායතනයේ පූර්ණ සංවිධානයෙන් සහ අන්තර්ජාතික රබර් පර්යේෂණ සහ සංවර්ධන මණ්ඩලයේ (IRRDB) අනුග්‍රාහකත්වයෙන් 2016 සැප්තැම්බර් මස 07 දින ගරු වැවිලි කර්මාන්ත අමාත්‍යතුමන්ගේ සහභාගිත්වයෙන් කොලඹදී පැවැත්වීමට හැකි විය.

මෙම අන්තර්ජාතික සමුළුව ඉතා සාර්ථකව සංවිධානය කිරීමට ශ්‍රී ලංකා රබර් පර්යේෂණ ආයතනයට හැකිවූ අතර, මෙම සමුළුව රබර් කර්මාන්තයේත්, වැවිලි අංශයේත් මෙන්ම කර්මාන්ත අංශයෙන් දේශීය ප්‍රධානීන්ද; අන්තර්ජාතික රබර් ක්ෂේත්‍රයේ ප්‍රවීණයන්ගේද සහභාගිත්වයෙන් ඉතා සාර්ථකව පැවැත්වීමට හැකිවූ අතර, රබර් මිල පහත යෑමේ අවධානමට මුහුණ දිය යුතු ආකාරය පිළිබඳව විශේෂ අදහස් සහ යෝජනාද ඉදිරිපත් විය.

2016 නොවැම්බර් මස 20 - 25 දක්වා කාම්බෝජයේ පැවති 2016 වසරේ අන්තර් ජාතික රබර් පර්යේෂණ සහ සංවර්ධන මණ්ඩලයේ වාර්ෂික විද්වත් සමුළුවට සහ එකී කමිටුවේ සාමාජිකත්වය දරන ශ්‍රී ලංකාව වෙනුවෙන් අධ්‍යක්ෂ මණ්ඩල රැස්වීමටද ශ්‍රී ලංකා රබර් පර්යේෂණායතනයේ සභාපති ලෙස සහභාගිවීමට මා වෙතට අවස්ථාව ලැබුණි.

මෙම අධ්‍යක්ෂ මණ්ඩල රැස්වීමට මවිසින් ඉදිරිපත් කරන ලද මාණ්ඩලික පත්‍රිකාවකට සහභාගිවූ සියලුම රටවල්වල නියෝජිතයන්ගේ දැඩි ප්‍රසාදය ලැබූ අතර, රබර් ක්ෂේත්‍රයේ නියැලෙමින් සිටින විශේෂයෙන්ම චීනය, පිලිපීනය, වියට්නාමය, තායිලන්තය, ඉන්දුනීසියාව, මැලේසියාව කාම්බෝජය, බුරුමය, ඉන්දියාව යන කලාපීය රටවල් අතර යටත් පිරිසෙයින් තාක්ෂණ නිලධාරී මට්ටමේ නිලධාරීන් සඳහා යෝග්‍ය ක්ෂේත්‍රවල පුහුණුවක් සඳහා නිලධාරීන් කණ්ඩායම් වශයෙන් හුවමාරු කිරීමේ වැඩ සටහනක් වශයෙන් මෙම යෝජනාව ඉදිරියේදී ක්‍රියාත්මක කිරීමට අපේක්ෂා කෙරේ.

රබර් පර්යේෂණ මණ්ඩලය ඉදිරියේ ඇති අභියෝග පරිපාලන

2014 වසර තුළ රාජ්‍ය පරිපාලන අමාත්‍යාංශය විසින් නිකුත් කරන ලද අංක 25/2014 දරන චක්‍ර ලේඛය උපයෝගී කරගනිමින් සේවකයින් රැසක් ස්ථිර සේවයට අන්තර්ග්‍රහණය කිරීම නිවැරදි නොවන බැව් ප්‍රකාශ වී ඇති අතර, මෙම තත්ත්වය සාධාරණ ලෙස නිවැරදි කිරීමේ අභියෝගයට විධිමත් විසඳුමක් ඉදිරිපත් කළ යුතුය.

සුභසාධන

ශ්‍රී ලංකා රබර් පර්යේෂණ ආයතනයේ සේවකයින් දශක ගණනාවක සිට භුක්ති විඳිමින් පැවත එන වෛද්‍යාධාර මුදල් අඛණ්ඩව ලබා ගැනීමේ අභියෝගයට 2016 වසරේ මුල් භාගයේදී මුහුණදීමට සිදුවූ අතර, එයට විකල්පයක් ලෙස වෛද්‍යාධාර අරමුදලක් පිහිටුවීමට වසර මුලදී සැලසුම් කළත්, අදාළ ප්‍රතිපාදන භාණ්ඩාගාරයෙන් දැනට ලැබෙමින් පවතින බැවින් එම අභියෝගය දැනට සමනය වී ඇති බැව් සඳහන් කළ යුතුව ඇත.

මානව සම්පත්

ශ්‍රී ලංකා රබර් පර්යේෂණායතනයේ ප්‍රධාන පර්යේෂණ නිලධාරීන්, අංශ ප්‍රධානීන්, ජ්‍යෙෂ්ඨ පර්යේෂණ නිලධාරීන් ඇතුළුව සමස්ත පර්යේෂණ කාර්ය මණ්ඩලය දැනට 36 දෙනෙකුගෙන් සමන්විත වන අතර, ඉන් වයස අවුරුදු 50 ඉක්මවූ නිලධාරීන් 12 දෙනෙකුද කටයුතු කරන අතර, ඉතිරි නිලධාරීන් 24 දෙනාගෙන් 14 දෙනෙකුම ප්‍රථම උපාධිය පමණක් හිමිව සිටින සාපේක්ෂව පුළුල් අත්දැකීම් ලබා ගැනීමට අපේක්ෂිතව සිටින වයස අවුරුදු 40 ට අඩු නිලධාරීන් බැවින් ඉදිරියේදී යටත් පිරිසෙන් මෙම නිලධාරීන් ආයතනය තුළ රඳවාගෙන, ඒ ඒ ක්ෂේත්‍රවල සුවිශේෂී අත්දැකීම් ලබා දීමට අවශ්‍ය පර්යේෂණ හිතකාමී පරිසරය සකස් කිරීම අත්‍යවශ්‍ය කරුණක් බැව් පෙනේ.

එසේ නොමැති වුවහොත් අනාගතයේදී පුළුල්වූ අත්දැකීම් ඇති විද්‍යාඥයින්ගේ කැපී පෙනෙන රික්තයක් ආයතනය තුළ නිර්මාණය වීමේ අභියෝගයට මුහුණ දිය යුතුව ඇත. මේ තත්ත්වය වඩාත් ගැඹුරින් සැලකිය යුත්තේ 2016 වසර තුළදී පමණක් අත්දැකීම් සහිත විශේෂිත ක්ෂේත්‍රවල

නිපුණතාවයන් ලබාගත් ආචාර්ය උපාධිධාරීන් 04 දෙනෙක් රබර් පර්යේෂණායතනයේ සේවයෙන් ඉවත්ව යෑමයි.

විශේෂයෙන් විද්‍යාඥයින් පර්යේෂණ ආයතනයන් තුළ රඳවා ගැනීම සඳහා ඔවුන් විශේෂ ඇගයීමකට මෙන්ම ඔවුන්ට ආකර්ශනීය ප්‍රතිලාභයන් ලැබෙන ආකාරයෙන් සෑම පර්යේෂණායතනයක්ම එක්ව පොදු ප්‍රතිපත්තිය තීරණයන් ගැනීම සහ ඒවා කඩිනමින් ක්‍රියාත්මක කිරීම විද්‍යාඥයින් පර්යේෂණායතන ආයතන හැර යාමේ ප්‍රවණතාවය නතර කිරීමට මහඟු පිටිවහලක් වනු ඇත.

පර්යේෂණ - ශ්‍රී ලංකා විද්‍යා

මැලේසියාව, තායිලන්තය, වියට්නාමය වැනි කලාපීය රටවල රබර් නිෂ්පාදනයේ ඵලදායීතාවය හෙක්ටයාරයකට ලැබෙන කිලෝග්‍රෑම් ප්‍රමාණය 1500 ඉක්මවන අතර, එය අප රට හා සැසඳීමේදී, හෙක්ටයාරයකට කිලෝග්‍රෑම් 1000 කට අඩු ප්‍රමාණයකි. මෙය නිෂ්පාදන වියදම හා සසඳන විට ඉතාමත්ම දුර්වල තත්ත්වයකි. ඒ අනුව හෙක්ටයාරයකට ලැබෙන අස්වැන්න ප්‍රායෝගිකව ඉහළ නැංවීමේ වගකීම ශ්‍රී ලංකා රබර් පර්යේෂණ ආයතනයේ ශ්‍රී ලංකා විද්‍යා දෙපාර්තමේන්තුව ඉදිරියේ ඇති වැදගත්ම අභියෝගයයි. එයට නිවැරදි විසඳුම් නොපමාව සෙවිය යුතුව ඇත.

පර්යේෂණ - තාක්ෂණ විද්‍යා

ශ්‍රී ලංකාව තුළ නිෂ්පාදනය වන ස්වාභාවික රබර් ප්‍රශස්ථ මට්ටමින් භාවිතා කරමින් වෙළඳපල හඳුනාගනිමින් දැනට ස්වභාවික රබර් භාවිතා කරමින් සන (solid) ටයර් ක්ෂේත්‍රය සඳහා පමණක් නොව වෙනත් විශේෂිත නිෂ්පාදනයන්ට යොමුව අගය වැඩි කිරීමේ නිෂ්පාදනයන් සඳහා ආයෝජකයන් දිරි ගැන්වීම උදෙසා අවශ්‍ය තාක්ෂණය තව දුරටත් ප්‍රවර්ධනය කිරීමේ වගකීම රබර් තාක්ෂණ අංශයට පැවරෙන සුවිශේෂී කාර්යයකි.

වෙනත් කරුණු

අවසාන වශයෙන්, ශ්‍රී ලංකා රබර් පර්යේෂණායතනයේ කටයුතු තවදුරටත් විධිමත් කිරීම උදෙසා ගනු ලබන ප්‍රයත්නයේදී විශේෂයෙන්ම ශ්‍රී ලංකා රබර් පර්යේෂණ මණ්ඩලයෙන් ද, ශ්‍රී ලංකා රබර් පර්යේෂණායතනයේ අධ්‍යක්ෂ ඇතුළු කාර්ය මණ්ඩලයෙන් ද ලැබුණු සහයෝගය සතුවත් සඳහන් කළ යුතු අතර, අමාත්‍යාංශයෙන් ලැබෙන මහපෙත්වීම මෙන්ම, ගරු වැවිලි කර්මාන්ත අමාත්‍යතුමා විසින් දෙනු ලබන විශේෂ උපදෙස් සහ සහයෝගයද ස්තූති පූර්වකව සිහිපත් කිරීමට කැමැත්තෙමි.



ඇන් වි ටී ඒ වේරගොඩ
සභාපති
ශ්‍රී ලංකා රබර් පර්යේෂණ මණ්ඩලය

අධ්‍යක්ෂකුමාගේ වාර්තාව **ශ්‍රී ලංකා රබර් පර්යේෂණායතනය**

දිවයිනේ රබර් කර්මාන්තය පිළිබඳව හා ගෝලීය පරිමාණයේ රබර් කර්මාන්තය පිළිබඳ දළ විග්‍රහයක් මෙම සමාලෝචනයේ ඇතුළත් වන අතර පර්යේෂණ දෙපාර්තමේන්තුවල ක්‍රියාකාරකම් -2016” යටතේ ශ්‍රී ලංකා රබර් පර්යේෂණායතනයේ එක් එක් දෙපාර්තමේන්තු/අංශවල පර්යේෂණ හා සංවර්ධන ක්‍රියාකාරකම් ද මෙම සමාලෝචනයේ වෙන වෙනම දක්වා ඇත.

ශ්‍රී ලංකාවේ රබර් කර්මාන්තය **රබර් නිෂ්පාදනය**

2016 වසරේ (සැප්තැම්බර් දක්වා) දිවයිනේ ස්වභාවික රබර් (NR) නිෂ්පාදනය පූර්ව වර්ෂයේ අදාළ වටිනාකමින් 8.5%කින් එනම් ටොන් 69,890 සිට ටොන් 63,890 දක්වා අඩු වී ඇත. දිවයිනේ සමස්ත රබර් නිෂ්පාදනය තුළින් අවසානාත්මක ලෙස පිළිබිඹු වන පරිදි රබර් ඉඩම් අතහැර දැමීමට හේතු වන පරිදි, 2011 වසරේ සිට රබර් මිල ගණන් අඛණ්ඩව පහත බසිමින් පවතී. දිවයිනේ මුළු රබර් නිෂ්පාදනය සඳහා ඉහළම දායකත්වයක් ලබා දෙන දුම් ගැසු දාර රබර් (RSS) නිෂ්පාදනය ටොන් 35,022 සිට ටොන් 32,150 දක්වා 8.2% කින් අඩු වී ඇත. කෙසේ වුවද, ක්‍රේප් රබර් නිෂ්පාදනය ටොන් 8,563 සිට ටොන් 10,860 දක්වා 26%කින් වැඩි වී ඇත. දිවයිනේ සාන්ද්‍ර රබර් කිරි නිෂ්පාදනය ටොන් 18,168 ක් පමණක් වූ අතර එය පූර්ව වර්ෂයට සාපේක්ෂව 28.8% කින් පහළ ගොස් තිබුණි. 2015 වර්ෂය අවසානයේ දී 1 වන ශ්‍රේණියේ දුම් ගැසු දාර රබර් කි.ග්‍රෑ. 1 ක සාමාන්‍ය මිල රු.248.55 වශයෙන් පැවති අතර 2016 වසර අවසානයේ දී දුම් ගැසු දාර රබර්වල කි.ග්‍රෑ. 1 ක සාමාන්‍ය මිල රු.239.42 දක්වා තවදුරටත් අඩු වී තිබුණ අතර එය 3.6% ක පහත බැසීමකි. 2015 වර්ෂයේ රු. 301.15 ලෙස පැවති ලේටෙක්ස් ක්‍රේප් රබර් කිලෝවක මිල 13% කින් අඩු වී මෙම කාලපරිච්ඡේදය වන විට රු.261/- දක්වා අඩු වී තිබුණි.

රබර් වගා කරන ලද මුළු භූමි ප්‍රමාණය

2016 අවසානය වන විට දිවයිනේ රබර් වගා කරන ලද මුළු භූමි ප්‍රමාණය හෙක්ටයාර් 135,400 ක් පමණ වූ අතර ක්ෂීරය නිෂ්පාදනය කරමින් පවතින භූමි ප්‍රමාණය හෙක්ටයාර් 108,700 ක් පමණ විය. නව රබර් වගා භූමි ප්‍රමාණය හෙක්ටයාර් 2800 කින් වැඩි වීම හේතුවෙන් රබර් වගා කරන ලද මුළු භූමි ප්‍රමාණය වැඩි විය.

ස්වභාවික රබර් පරිභෝජනය අපනයනය හා ආනයනය

දිවයිනේ ස්වභාවික රබර් පරිභෝජනය 2015 වසරේ සැප්තැම්බර් මාසය දක්වා ස්වභාවික රබර් පරිභෝජනය වූ ටොන් 72,000 සිට 2016 වසරේ ස්වභාවික රබර් පරිභෝජනය වූ ටොන් 64,000 දක්වා අඩු වී තිබුණි. 2015 හා 2016 වසරවල එකම කාල පරිච්ඡේදයක් තුළ පිළිවෙලින් ස්වභාවික දළ රබර් ටොන් 10,300 ක් හා 16,000 ක් පමණ අපනයනය කිරීමට ශ්‍රී ලංකාව සමත් විය.

රබර් නිෂ්පාදන අංශය

2015 සැප්තැම්බර් මාසය දක්වා දළ රබර් අපනයනයෙන් උපයන ලද ආදායම වූ රු. මිලියන 2,671 ට සාපේක්ෂව, 2016 වසරේ දළ රබර් අපනයනය කිරීමෙන් උපයන ලද ආදායම රු.3,316 ක් විය. පූර්ව වර්ෂයේ නිමි නිෂ්පාදන අපනයනය කිරීමෙන් උපයන

ලද ආදායමට සාපේක්ෂව 2016 වර්ෂයේ නිම් නිෂ්පාදන අපනයනය කිරීමෙන් ලද ආදායම 7% කින් වර්ධනය වී රු. බිලියන 82 ක් වශයෙන් වාර්තා ගත වී තිබුණි.

ගෝලීය රබර් කර්මාන්තය පිළිබඳව සමාලෝචනය කිරීම

ස්වභාවික රබර් සැපයුම

පූර්ව වර්ෂයේ දෙවන කාර්තුවේ ලෝකයේ මුළු ස්වභාවික රබර් නිෂ්පාදනය වූ ටොන් 7,504,000 කට සාපේක්ෂව 2016 වසරේ ලෝකයේ මුළු ස්වභාවික රබර් නිෂ්පාදනය ටොන් 7,565,000 ක් දක්වා ඉහළ ගොස් තිබුණි. අන්තර්ජාතික රබර් අධ්‍යයන කණ්ඩායමේ (IRSG) සංඛ්‍යාලේඛනවලට අනුව, ලෝකයේ ස්වභාවික රබර් නිෂ්පාදනය 0.8% කින් ඉහළ නැග තිබුණි. ස්වභාවික රබර් නිෂ්පාදන රටවල් අතර ඇති කර ගත් සංවිධානය (ANRPC) ට අයත් සාමාජික රටවලින් ලැබුණු තාවකාලික දත්තවලට අනුව, ලෝකයේ ස්වභාවික රබර් නිෂ්පාදනය 0.1 %කින් ඉහළ නැගී තිබේ. වසර අවසානයේ දී, ආසියා ශාන්තිකර කලාපයේ ප්‍රධාන පෙළේ වෙළඳපොළවල මිලෙහි ඇති වූ වැඩි දියුණු වීම් මේ සඳහා ප්‍රධාන වශයෙන්ම හේතු වූ බව සඳහන් කළ හැකිය. සැප්තැම්බර් දක්වා ලැබුණු තර්ජන සංඛ්‍යා ලේඛනවලට අනුව ද, 2016 ඔක්තෝබර් හා නොවැම්බර් මාස සඳහා කරන ලද මූලික තක්සේරු කිරීම්වලට අනුව ද තායිලන්තය, වියට්නාමය හා ඉන්දියාවේ ස්වභාවික රබර් නිෂ්පාදනය අනු පිළිවෙලින් 1.3%, 4.8% හා 7.4% කින් ඉහළ නැගී අතර චීනය, මැලේසියාව හා ඉන්දුනීසියාව යන රටවල ස්වභාවික රබර් නිෂ්පාදනය අනුපිළිවෙලින් 4.0% කින් ද, 9.0% කින් හා 0.4% කින් පහත බැස තිබුණි.

2016 හා 2015 වසරවල ස්වභාවික රබර් නිෂ්පාදන රටවල් අතර ඇති කර ගත් සංවිධානය (ANRPC) ට අයත් සාමාජික රටවල සාමාන්‍ය වාර්ෂික අස්වැන්න හා පරිණත රබර් වගා කර ඇති ප්‍රදේශය 1 වන වගුවේ දක්වා ඇත. 2016 වසර තුළ සියලු රටවල සාමාන්‍ය අස්වැන්න අඩුවෙමින් පැවතිය ද, පරිණත රබර් වගා කරනු ලැබූ ප්‍රදේශය ව්‍යාප්ත වී තිබේ. 2005-2012 දක්වා කාල සීමාව තුළ මහා පරිමාණයෙන් රබර් වගා කර ඇති බව පරිණත රබර් වගා ප්‍රදේශය ව්‍යාප්ත වීම මගින් පැහැදිලි වේ. ක්ලෝන් ප්‍රභේද වැඩිදියුණු කිරීම, බෝග කළමනාකරණය හා අස්වැන්න නෙළීම සඳහා තාක්ෂණික ක්‍රම අනුගමනය කිරීම යන ක්ෂේත්‍රවලින් රබර් නිෂ්පාදනය කරනු ලබන රටවල් ලබා ගත් ජයග්‍රහණ සාමාන්‍ය වාර්ෂික ඵලදාව පිළිබඳ සංඛ්‍යාලේඛන මගින් පිළිඹිබු කෙරේ. එසේ වුවද, එම ජයග්‍රහණ සාමාන්‍ය අස්වැන්න වැඩි දියුණු කිරීම සඳහා බලපෑමක් සිදු කිරීමට ඉවහල් වී නොමැත. විශේෂයෙන්ම, 2016 වර්ෂය තුළ රබර් මිල ගණන් උග්‍ර වශයෙන් පහළ යෑම රබර් අස්වැන්නේ සිදු වී ඇති පහළ යාම තවදුරටත් තීව්‍ර කිරීමට හේතු වී ඇත.

1 වන වගුව - ස්වභාවික රබර් නිෂ්පාදිත රටවල සංගමයට අයත් සාමාජික රටවල හෙක්ටයාර් එකකට ලබාගත් සාමාන්‍ය වාර්ෂික අස්වැන්න හා රබර් කිරි කපන ලද භූමි ප්‍රමාණය (නොවැම්බර් මාසය දක්වා)

රට	රබර් වගාකළ මුළු භූමි ප්‍රමාණය ('000 හෙක්ටයාර්)		කිරි කපන ලද භූමි ප්‍රමාණය ('000 හෙක්ටයාර්)		අස්වැන්න (කි.ග්‍රෑ./හෙක්ටයාර්/වසර)	
	2015	2016	2015	2016	2015	2016
කාම්බෝජය	389	400	111	132	1,140	1,122
චීනය	1,159	1,159	711	720	1,117	1,069
ඉන්දියාව	811	827	391	436	1,471	1,454
ඉන්දුනීසියාව	3,621	3,639	3,016	3,021	1,036	1,045
මැලේසියාව	1,079	1,092	650	630	1,410	1,500
පිලිපීනය	223	234	-	142	815	-
ශ්‍රී ලංකාව	135	135	108	108	819	855
තායිලන්තය	-	-	3,015	3,130	1,483	-
වියට්නාමය	981	972	600	972	1,695	1,680

රබර් සඳහා මුළු ඉල්ලුම:

පසුගිය වර්ෂයේ දෙවන කාර්තුව වන තෙක් මුළු රබර් පරිභෝජනය වූ ටොන් 15,448,000 ට සාපේක්ෂව, 2016 වසරේ දී මුළු රබර් පරිභෝජනය ටොන් 15,599,000 ක් වූ අතර එය 0.9% කින් වර්ධනය වී ඇති බව ද සඳහන් කළ යුතුය. ලෝකයේ ස්වභාවික රබර් ටොන් 2,483,000 ක් පරිභෝජනය කරමින් ලොව වැඩියෙන්ම රබර් පරිභෝජනය කරන රට බවට චීනය පත්ව සිටින අතර ටොන් 516,000 ක් පරිභෝජනය කරන ඉන්දියාව දෙවන ස්ථානයට ද, ටොන් 476,600 ක් පරිභෝජනය කරන ඇමෙරිකා එක්සත් ජනපදය තෙවන ස්ථානයට ද පත්ව සිටියි. 2016 වසරේ දී වැඩිම කෘත්‍රීම රබර් පරිභෝජනය කරන රට බවට චීනය පත්ව සිටින අතර දෙවන හා තෙවන මට්ටමින් කෘත්‍රීම රබර් පරිභෝජනය කරන රටවල් බවට ඇමෙරිකා එක්සත් ජනපදය හා යුරෝපා ප්‍රජාවට අයත් රටවල් පත් ව තිබේ. 2016 දෙවන කාර්තුව දක්වා වූ කාල සීමාව තුළ චීනය කෘත්‍රීම රබර් ටොන් 2,088,400 ක් පරිභෝජනය කරන ලද අතර ඇමෙරිකා එක්සත් ජනපදය කෘත්‍රීම රබර් ටොන් 935,800 ක් පරිභෝජනය කරන ලදී. අන්තර්ජාතික විශේෂඥ මතයට අනුව, ස්වභාවික රබර් සඳහා වන ඉල්ලුමට අහිතකර බලපෑමක් සිදු වන පරිදි, ලෝකයේ බටහිර රටවල කෘත්‍රීම රබර් සඳහා වූ ඉල්ලුමේ ස්ථාවර වැඩි වීමක් පවතියි.

ස්වභාවික රබර් සඳහා පවතින ඉල්ලුම

ආර්ථික වර්ධනය වෙනුවෙන් ඉටු කරනු ලබන ප්‍රමුඛ පෙළේ කාර්යභාරය හැරුණු විට, නිෂ්පාදන පදනමේ භූගෝලීය තැන් මාරුව, මෝටර් වාහන සඳහා උපයෝගී කර ගනු ලබන ටයර් කර්මාන්තයේ ධාරිතාව පුළුල් වීම, ස්වභාවික රබර් හා කෘත්‍රීම රබර් අතර සිදුවන ආදේශනය, පරිභෝජන භාණ්ඩවල වෙනස්වීම් මත ස්වභාවික රබර් සඳහා පවතින ඉල්ලුම විශාල වශයෙන් වෙනස් වේ. ලෝකයේ ප්‍රධාන පෙළේ පාරිභෝගිකයන් සඳහා දෙවන කාර්තුව දක්වා ස්වභාවික රබර් පරිභෝජනයේ හා එහි වර්ධනයේ ප්‍රවණතා දෙවන වගුවේ දක්වා ඇත.

2 වන වගුව - ප්‍රධාන පෙළේ පාරිභෝගිකයන් විසින් ස්වභාවික රබර් සඳහා ඉල්ලුම් කිරීමේ ප්‍රවණතා

	පරිභෝජනය (ටොන් '000)			වර්ධනය (%)*	
	2014	2015	2016	2015	2016
චීනය	2,298	2,398	2,483	4.4	3.5
සමස්ත යුරෝපීය ප්‍රජාව - 28	590	565	609	-4.2	7.8
ඉන්දියාව	501	500	516	-0.2	3.2
ඇ.එ.ජ.	475	482	475	1.5	-1.5
ජපානය	350	372	335	6.3	-9.9
තායිලන්තය	274	279	310	1.8	11.1
ඉන්දුනීසියාව	264	262	300	-0.8	14.5
මැලේසියාව	220	232	241	5.5	3.9
වෙනත් රටවල්	1,048	1,050	1,004	0.2	-4.4
ලෝකය	6,020	6,141	6,273	2.0	2.1

(*ජුනි මාසය දක්වා)

දෙවන කාර්තුව දක්වා ලබාගත හැකි සංඛ්‍යා ලේඛනවලට අනුව, 2016 වර්ෂයේ දී, ගෝලීය මුළු ස්වභාවික රබර් පරිභෝජනයෙන් 39.5% ක් චීනය විසින් පරිභෝජනය කරන ලදී. යුරෝපා හවුල (9%), ඉන්දියාව (8%), ඇ.එ.ජ. (7%), ජපානය (5.3%), ඉන්දුනීසියාව (4.7%), තායිලන්තය (4.9%) සහ මැලේසියාව (3.8%) යන රටවල් රබර් පරිභෝජනය කරන ප්‍රධාන රටවල් ලෙස සැලකිය හැකිය. ඇ.එ.ජ. යේ හා ජපානයේ ස්වභාවික රබර් සඳහා පවතින ඉල්ලුමේ වර්ධන අනුපාතය අඩු වෙමින් පවතී. චීනය ද ඇතුළුව නැගී එන හා සංවර්ධනය වෙමින් පවතින ආර්ථික සහිත රටවල වර්ධනයේ අඛණ්ඩ මන්දනය වීම මගින් අසතුටුදායක කාර්යසාධනය පිළිබිඹු කෙරේ. චීනය සාධනීය වර්ධන අනුපාතිකයක් අත්පත් කර ගැනීමට සමත්ව සිටියි. කෙසේ වුවද, පූර්ව වර්ෂයට සාපේක්ෂව, වැඩි වීමේ අනුපාතය අඩු වී ඇත.

ස්වභාවික රබර් සඳහා වන ඉල්ලුම හා සැපයුම අතර පරතරය

2015 වර්ෂයේ දී ස්වභාවික රබර් සඳහා ගෝලීය ඉල්ලුම 2.0% ක වර්ධනයක් කරා ළඟා වී තිබුණු අතර සැපයුම 1.9% ක අඩුවීමක් වාර්තා කර තිබුණි. පූර්ව වසර දෙක සමඟ සන්සන්දනාත්මකව, 2016 වසර සඳහා ඉල්ලුම හා සැපයුම් තත්ත්වය ද 3 වන වගුවේ දක්වා තිබේ. 2015 වසරේ දෙවන කාර්තුව අවසානයේ දී, ගෝලීය වෙළඳපොළේ ටොන් 662,000 ක හිඟයක් වාර්තා වී තිබුණි. ස්වභාවික රබර් නිෂ්පාදන රටවල් අතර ඇති කර ගත් සංවිධානයේ (ANRPC) නවතම සංඛ්‍යා ලේඛනවලට අනුව, ගෝලීය ඉල්ලුමෙන් 65% ක් සඳහා දායක වන එම සංගමය 2016 වසර තුළ ස්වභාවික රබර් පරිභෝජනය සම්බන්ධයෙන් පූර්ව වර්ෂයට සාපේක්ෂව 4.1% ක වර්ධනයක් පවත්වා ගෙන යෑමට අපේක්ෂා කරන ලදී.

3 වන වගුව - අපේක්ෂිත ඉල්ලුම් සැපයුම් පරතරය

	ප්‍රමාණය (වෛන් '000)			වර්ධනය (%)*	
	2014	2015	2016	2015	2016
නිෂ්පාදනය	5,590	5,479	5,553	-1.9	1.3
පරිභෝජනය	6,020	6,141	6,273	2.0	2.1
පරතරය	-430	-662	-720		

(*දෙවන කාර්තුව දක්වා)

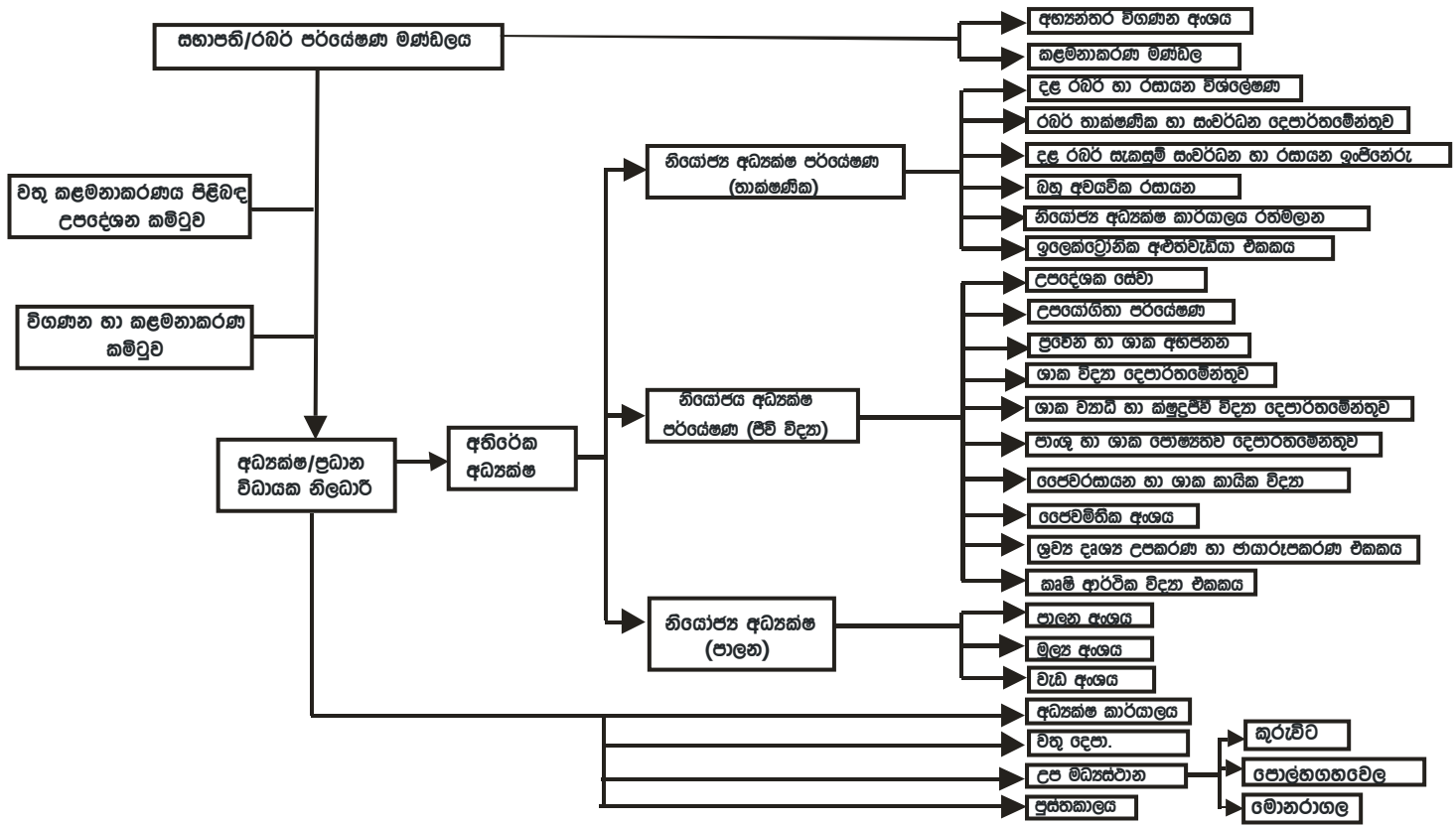
ලෝක ස්වභාවික රබර් මිල සංචලනය

පසුගිය වසර දෙක පුරා ලෝක වෙළඳපොළේ ස්වභාවික රබර් මිල අඩුවීමක් වාර්තා වී තිබුණි. 2016 වසරේ දුම්ගැසූ දාර රබර් කිලෝග්‍රෑම් 1 ක ශ්‍රී ලංකාවේ බලපවත්වන සාමාන්‍ය වාර්ෂික මිල ඇ.ඩො. 1.54 ක් වූ අතර 2016 වසර අවසානයේ දී, ස්වභාවික රබර් මිල ගණන් සුළු වශයෙන් නැවතත් මුල් තත්ත්වයට ළඟා වී තිබුණි. වසර අවසානයේ දී, බැංකොක් නගරයේ දුම් ගැසූ දාර රබර් ද සාමාන්‍ය නැව තෙක් නොමිලේ මිල ඇ.ඩො. 2.39 ක් ලෙස වාර්තා ගත වී තිබුණු අතර ඉන්දියානු දුම් ගැසූ දාර රබර් කිලෝග්‍රෑම් එකක සාමාන්‍ය මිල පූර්ව වර්ෂයේ රබර් කිලෝග්‍රෑම් එකක මිල වූ ඇ.ඩො. 1.91 සිට ඇ.ඩො. 2.10 දක්වා ඉහළ ගොස් තිබුණි. ස්වභාවික රබර් නිෂ්පාදන රටවල් අතර ඇති කර ගත් සංවිධානයේ (ANRPC) වාර්තාවලට අනුව, බොරතෙල් මිල ගණන් වැඩිවීමේ ප්‍රවණතාව, පාරිභෝජන වර්ධනය රබර් නිෂ්පාදනය ඉක්මවා යෑම හා චීනයේ රබර් සඳහා ඉල්ලුම වැඩි වීම හා ඇමෙරිකානු ඩොලරය ආදියේ අගය ඉහළ යෑම හේතුවෙන් ගෝලීය ස්වභාවික රබර් මිල ගණන් ස්ථාවරව පවතිනු ඇත.



ආර්.ඒ.ඩී.එස්. රණතුංග
 වැඩබලන අධ්‍යක්ෂ
 ශ්‍රී ලංකා රබර් පර්යේෂණ ආයතනය

සංවිධාන ව්‍යුහය



2016 වර්ෂය තුළ අත්පත් කර ගත් ප්‍රධාන පෙළේ ජයග්‍රහණ

- සමස්ත පොහොර යෙදවුම් පිරිවැය 90% කින් අඩුකිරීම සඳහා රබර් තවානේ පැළ සඳහා යෝග්‍ය පෝෂක සෙමින් නිදහස්වන පොහොර වර්ගයක් හඳුන්වා දීම (1වන රූපය)



- 1 රූපය - වාණිජ වශයෙන් ලබා ගත හැකි පෝෂක සෙමින් නිදහස් වන පොහොර මගින් පැළ තවානේ අදියරේ දී පැළවල වර්ධනය ඉහළ නංවයි.

- රබර් රයිසොපෝර් ආශ්‍රිත ක්‍රියාකාරී ක්ෂුද්‍රජීවීන් භාවිත කරමින් පරිසර හිතකාමී ආර්ථික වශයෙන් ප්‍රායෝගික වන ජෛව පටල ජෛව පොහොර නිෂ්පාදනය කරන ලදී (2 වන රූපය)



- 2 රූපය - අපරිණත පැළෑටිවලට ජෛව පටල ජෛව පොහොර යෙදීම

- දීර්ඝ කාලයක් මුළුල්ලේ පෝෂක නිදහස් කිරීම සඳහා ස්වභාවික රබර් ක්ෂීරය හා කොහු ආශ්‍රිත කුඩා කොපුවක අසුරන ලද පොහොර වර්ගයක් වැඩි දියුණු කරනු ලැබී ය.
- දෙමුහුන්, නැතෝ තාක්ෂණික ද්‍රව්‍යයකින් පිර වූ ස්වභාවික රබර් සංයෝගයක් මත පදනම් වූ ඉහළ ක්‍රියාකාරීත්වයක සහිත සැහැල්ලු කෘත්‍රීම පාදයක් රණවිරු සෙවණ ආයතනය සමඟ සමායෝජනයෙන් වැඩි දියුණු කරන ලද අතර එම පාදය නිෂ්පාදනය කිරීම වෙනුවෙන් ජාතික විද්‍යා පදනමේ තාක්ෂණ සම්මානයෙන් ද පිදුම් ලැබීමට හැකියාව ලැබුණි.



3 රූපය - සැහැල්ලු කෘත්‍රීම පාදය

- පරිසර හිතකාමී, අඩු පිරිවැය නව්‍ය පිළිසැකසුම්කාරකයක් භාවිත කරමින් නයිට්රයිල් රබර් (NBR) අත්වැසුම්වල අබලි ද්‍රව්‍ය සඳහා පිළිසැකසුම් ක්‍රියාවලියක් වැඩි දියුණු කරන ලදී. (4 හා 5 රූපසටහන්)



4 රූපය - නයිට්රයිල් (NBR) අත්වැසුම් මගින් පිළිසැකසූ රබර් පිළියෙළ කිරීම

5 රූපය - පිළිසැකසූ නයිට්රයිල් රබර් (NBR) අත්වැසුම් අබලි ද්‍රව්‍ය අඩංගු රබර් සංයෝගයක් භාවිතයෙන් නිෂ්පාදනයක් නිපදවීම

- පාවහන් සඳහා මනා ගබඩාකරණ ස්ථායීතාවක් සහිත ස්වභාවික රබර් ක්ෂීරය පදනම් කරගත් මැලියම් ද්‍රව්‍යයක් වැඩි දියුණු කිරීම (6 වන රූපය)



6 රූපය - අභිනවයෙන් වැඩි දියුණු කරන ලද ස්වභාවික රබර් ක්ෂීරය පදනම් වූ මැලියම් ද්‍රව්‍යයක් පාවහන් මත ආලේප කිරීම.

පර්යේෂණ දෙපාර්තමේන්තුවල ක්‍රියාකාරකම් - 2016

ප්‍රවේණි සහ ශාක අභිජනන දෙපාර්තමේන්තුව

Hevea අභිජනන කිටුව වඩාත් සරු කිරීම සඳහා නිව්වැටල් වතුයායේ දී සිදු කරන ලද කෘතිම පරාගණ වැඩසහනේ දී, නව ජාන ප්‍රභේද එකසිය විසි දෙකක් බිහි කිරීමට හැකි විය. 2011 වසරේ කෘතිම පරාගණය කළ ශාක පරම්පරාවෙන් කැපී පෙනෙන ජාන ප්‍රභේද හතරක් තෝරා ගන්නා ලදී. කුඩා පරිමාණයේ ක්ලෝන ඇගයීමේ පරීක්ෂණවල දී කෘතිම පරාගණය කළ පරම්පරාව ඇගයීම සඳහා 1998 භාවිත කළ පාලිතවලට සාපේක්ෂව ජාන ප්‍රභේදවලින් 60% ක් වඩාත් ඉහළ කාර්යඵලයක් ප්‍රදර්ශනය කරන ලදී. 2008 වසරේ කුඩා පරිමාණයේ නව ක්ලෝන පරීක්ෂණ දෙකක් මෙන් ම 2009 වසරේ කෘතිම පරාගණය කළ ශාක පරම්පරා ඇලදුව වතුයායේ ස්ථාපනය කර ඇත. 1816 දී පමණ, විකම් නොවන පෙළ ගුණනය කර ස්ථාපනය කරන ලදී. විවිධ පැළෑටි පටලවලින් ඩිඑන්ඒ නිස්සාරණය කර ගැනීම සඳහා සරල හා ශීඝ්‍ර ක්‍රමයක් වැඩි දියුණු කර වඩාත් යහපත් ක්‍රමය තෝරා ගෙන ඇත.

ශාක විද්‍යා දෙපාර්තමේන්තුව

බීජ සමීක්ෂණයට අනුව 2015 වසරේ බීජ නිෂ්පාදනය, ක්ලෝන හා ප්‍රදේශ පදනම් කර නොගෙන 2016 බීජ නිෂ්පාදනය හා සසඳන විට එහි අඩුවීමක් ඇති බව අනාවරණය විය. නවීන, අඩු වියදමක් සහිත බීජ රෝපණ මාධ්‍ය ලෙස ගල් කුඩු, පිරිසිදු කළ මුහුදු වැලි සහ කොහුබත් භාවිතා කිරීමෙන් ඵලදායී ප්‍රතිඵල ලබා ගත හැකි බව පෙනේ. මූරුංගා පත්‍ර නිස්සාරක යොදා ගනිමින් රබර් බීජ පදම් කළ විට බීජ වල ප්‍රරෝහණය මෙන්ම බීජ පැළ හා බද්ධ පැළ වල වර්ධනයේ ප්‍රගතියක් ද දැකගත හැකි විය. පදියතලාවේ රජයේ රබර් පැළ තවත් නිබෙන සෝඩියම් නයිට්‍රොජන් (SNP) යොදන ලද බද්ධ රබර් පැළ වල වර්ධක හා කායික විද්‍යාත්මක දත්ත රැස් කරන ලදී. පදියතලාවේ රබර් පැළ තවත් හා ක්ෂේත්‍රවල මහාපරිමාණ විසිරුම් ජල සම්පාදන හා බිංදු ජල සම්පාදන පද්ධති 02ක් ස්ථාපනය කිරීමට සැලසුම් කරන ලදී. හරිතාගාර සහ තවත් වල නිබෙන රබර් පැළ වල පස් වලට, බාහිර සැලිසිලික් අම්ලය යොදා, ජලය සාමාන්‍ය පරිදි සහ අඩු කල තත්වය යටතේ යෙදූ විට අවස්ථා දෙකෙහිදී ම ප්‍රගතියේ වර්ධනයක් දක්නට ලැබුණි. ස්වභාවික පර පරාගනයෙන් පසු මෙම ක්ලෝන හතෙන් (RRIC 100, RRISL 201, RRISL 206, RRISL 220, RRISL 221, RRISL 226 සහ PB260) ලබා ගත් බීජ පැළ මාස 03ක වර්ධනයෙන් පසු බද්ධ කිරීමට සුදුසු තත්වයට (වට ප්‍රමාණය >6mm) ළඟා වී තිබුණි. කිලිනොච්චි දිස්ත්‍රික්කයේ විශ්වමඩු ප්‍රදේශයේ සිටුවන ලද විවිධ ක්ලෝන වල වර්ධක දත්ත විෂ්ලේෂණය කිරීමේදී කැපීපෙන වෙනස් කම් දක්නට ලැබුණි. ළපටි බද්ධ හා නග්න මූල පැළ වල (RRIC 121 ක්ලෝනයේ) නව වන වසරේ කිරි සාම්පල පරීක්ෂා කිරීමේදී ළපටි බද්ධ ක්‍රමය භාවිතා කර සිටුවන ලද පැළ වල අස්වැන්නේ වැඩිවීමක් දක්නට ලැබුණි. වසර ගණනාවක් පර්යේෂණ මගින් නැවත නැවත බද්ධ කරමින් අපරිණත තත්වයට (rejuvenation) පත් කල බද්ධ රබර් පැළ ක්ෂේත්‍රයේ සිටුවන ලදී.

රබර් සමඟ අතුරු බෝගයක් ලෙස වල්ල පට්ට විශේෂ තුනක් (*Aquilaria crassna*, *Aquilaria subintegra* සහ *Gyneros walla*) යොදා ගත් අතර, ඉන් (*Aquilaria subintegra*) විශේෂයේ වට ප්‍රමාණය හා උස කැපී පෙනෙන ඉහළ අගයක් ගන්නා ලදී. වෙනස් පරතරයන් සහ සෙවන තත්වයන් යටතේ වගා කළ *Gyneros walla* විශේෂයේ වර්ධනය අඩු වීමක් දක්නට ලැබුණි. කුරුවිට උප මධ්‍යස්ථානයේ රබර් සමඟ අතුරු බෝගයක් ලෙස වගා කර තිබූ රඹුටන්, දුරියන් සහ කොස් යන පලතුරු වගාවන් සහ සැසදීමේ දී වැඩි පරතරයක් සහිතව අතුරු බෝග ලෙස වගා කළ කුරුඳු සහ තේ වල වැඩි ප්‍රගතියක් දක්නට ලැබුණි. සෑම උප කොටසකම තිබෙන රඹුටන් ගස්වලින් වැඩි අස්වැන්නක් ලබා ගැනීම සඳහා එම කොටස් වල ඇති ගස් වලින් අඩක් පමණ ප්‍රමාණයක් කප්පාදු කරන ලදී. නිර්දේශිත සම්ප්‍රදායික කිරි කැපීමේ ක්‍රමය (S2 d2 උත්තේජක රහිත) වෙනුවට උත්තේජක සහිත S2 d3 ක්‍රමය වැඩි සහනත්වයකින් රබර් සිටුවා ඇති ක්‍ෂේත්‍රයේ කිරි කැපීමෙන් සමස්ථයක් ලෙස වැඩි ප්‍රගතියක් ලබාගත හැකි විය. දිනපතා සහ ප්‍රමාණය ඉක්මවා දෙවරු කැපීමෙන් එක් පැනලයක් භාවිතා කළ හැකි කාලය මත අහිත කර බලපෑමක් ඇති වන බව, පොත්ත වැය වීමේ වේගය හා පොත්තේ ව්‍යුහය පිළිබඳ පර්යේෂණ වලින් පෙනී යයි. කිරි කැපූ පොත්ත නැවත ලියලීමට ප්‍රමාණවත් කාලයක් ලබා නොදීම හේතුවෙන්, පොත්තේ ක්ෂීරධර නාල වල පැහැදිලි අඩුවීමක් තිබෙන බව වතු කිහිපයක වගාවන්හි ලියලූ පොත්ත සහිත ගස් පරීක්ෂා කිරීමෙන් දැක ගත හැකි විය.

පිටියකන්ද වතුයායේ කරන ලද පර්යේෂණ වලින් S/4 d3 + 5%ET ක්‍රමයට කිරි කැපීමේදී S/2 d3 + 2.5%ET ක්‍රමයට සාපේක්ෂව 10%ක පමණ අස්වනු අඩුවීමක් පමණක් දැක ගත හැකි විය. මොනරාගල සහ සපුමල්කන්ද යන ස්ථානවල අස්වනු නිර්ණය කිරීමේ පර්යේෂණ වලින් පෙනී යන්නේ සම්මත ප්‍රමාණයට වඩා වැඩි වට ප්‍රමාණයක් සහිතව කිරි කැපීම ආරම්භ කළ ගස් වල පොත්තේ සනකම, අඩු වට ප්‍රමාණයක් සහිතව කිරි කැපීම ආරම්භ කළ ගස්වල පොත්තේ සනකමට වඩා වැඩි බවයි. මුහුකුරා ගිය බද්ධ පැළ පිළිබඳ නව පර්යේෂණයක් මොනරාගල ආරම්භ කරන ලදී. රබර් වගාවන්හි පොත්ත වියලීමේ තත්වය අඩු කර ගැනීම සඳහා මුරුගා නිස්සාරණ යොදා ගනිමින් නව පර්යේෂණයක් ආරම්භ කරන ලදී. සියළුම රබර් පැළ තවත් වල ගුණාත්මක බව පරීක්ෂා කර වාර්තා සපයන ලදී. බද්ධ පැළ 555,825ක් පමණ සහතික කරන ලදී. කළුතර අම්පාර මොනරාගල සහ පොලොන්නරුව යන දිස්ත්‍රික්ක වල ගෙවතු වගා පසුවිපරම් කටයුතු සිදු කරන ලදී. බද්ධ අතු තවන ස්ථාපනය සඳහා ක්ලෝන් වෙන් නොවන සේ රෝපණ ද්‍රව්‍ය නිකුත් කිරීම, තාක්ෂණිකව වැඩි දියුණු කරන ලද කිරි පිහි සහ පැනලය ලකුණු කිරීමේ පට්ටම් නිකුත් කිරීම සහ පොලිතින් වර්ගීකරණය කිරීම සඳහා පරීක්ෂා කිරීම දෙපාර්තමේන්තු නිලධාරීන් විසින් සිදු කරන ලදී. කිරි කැපීම සහ නව කිරි පිහිය භාවිතා කිරීම සම්බන්ධව ගොවීන් 525 දෙනෙකු පමණ පුහුණු කරන ලදී. උපදේශන වාරිකා 104ක් ද, ක්‍ෂේත්‍ර වාරිකා 415ක් ද, තවත් පාලනය පිළිබඳ දැනුවත් කිරීමේ වැඩසටහන් 11ක් ද, පුහුණු කිරීමේ වැඩ සටහන් 55ක්ද පවත්වන ලදී. වැවිලි බෝග පර්යේෂණ පිළිබඳ ශාස්ත්‍රීය සම්මන්ත්‍රණයේදී (PCRS) පර්යේෂණ පත්‍රිකා දෙකක් ඉදිරිපත් කරන ලද අතර, එහිදී සම්මාන දෙකක් දිනා ගන්නා ලදී. TARE සභරාවේ එක් පර්යේෂණ පත්‍රිකාවක් ප්‍රසිද්ධ කරන ලදී.

ශාක ව්‍යාධි හා ක්ෂුද්‍රජීවී විද්‍යා දෙපාර්තමේන්තුව

පත්‍ර නැවත වර්ධනය වන කාලසීමාව තුළ ප්‍රදේශ කීපයක හැරුණු විට, ද්විතීයික පත්‍ර පතන රෝගය, පිටි පුස් රෝගය හා කොළටොට්‍රිකම් පත්‍ර රෝගය සුළු වශයෙන් ව්‍යාප්ත වී තිබුණි. මෙම රෝගය රසායනිකව මැඬ පැවැත්වීම සඳහා සල්පර් අඩංගු දිලීර නාශක යෙදීම සාර්ථකව සිදු කරනු ලැබීය. කොරිනොස්පොරා රෝගය පරීක්ෂා කිරීමේ වැඩසටහනට අනුව, 2015 වසරේ වාර්තා ගත වූ සිදුවීම් හැර ක්ෂේත්‍ර ශාකවලින් රෝගය පිළිබඳව නව වාර්තා ලැබී නොතිබුණි. 2016 වසර තුළ පයිටොප්තොරා රෝගය සුළු වශයෙන් පැතිරී ඇතිබව වාර්තා විය. ජාතික පර්යේෂණ කවුන්සලයේ 11-39 ව්‍යාපෘතිය යටතේ රබර් වගාවේ සුදු මුල් රෝගය ඇති කරන රෝග කාරකය වන රිජඩොපෝරස් විශේෂවල ගහණය පිළිබඳ ප්‍රචේද විද්‍යාත්මක අධ්‍යයන ද සිදු කර අවසන් කරන ලදී. සුදු මුල් රෝග කළමනාකරණය සඳහා ශාක එන්නත් කිරීමේ සඵලදායීතාවය පරීක්ෂා කිරීම සඳහා අත්හදා බැලීම් සිදු කෙරෙමින් පවතී. රිජඩොපෝරස් විශේෂ සඳහා කෘත්‍රීම පරිසරවල දී බලපෑම් සිදු කරන පිළිමල් ශාක පිළිබඳව ක්ෂේත්‍රයේ දී පරීක්ෂණ සිදු කරමින් පවතී. සම්ප්‍රදායික නොවන රබර් වගා කරන ප්‍රදේශවල දුඹුරු මුල් රෝගය පැතිරීම ඉහළ යමින් පවතින බැවින්, එම ව්‍යාධිකාරකයන්ගේ ප්‍රචේද රසායනික ස්වරූපය පිළිබඳව පරීක්ෂණ සිදු කෙරෙමින් පවතී. ප්‍රවාහණ පහසුකම්වල හිඟතාව හේතුවෙන් 2016 වසර සඳහා පත්‍ර රෝග සඳහා ප්‍රතිරෝධී ක්ලෝන හඳුනා ගැනීමේ පරීක්ෂණ වැඩසටහනේ කොටසක් පමණක් සම්පූර්ණ කිරීමට හැකි විය. රබර් වගාවල කම්බිලි පණු ගහණ වීම මර්ධනය කිරීම සඳහා ඉම්ඩොක්ලෝපිඩ් හඳුන්වා දෙන ලදී. සුදු මුල් රෝගය ප්‍රචේද විද්‍යාත්මකව පාලනය කිරීම සඳහා රබර් වගා කරන ප්‍රදේශවල පිළිමල් දිලීර මාදිලි හඳුනා ගන්නා ලදී. ප්‍රචේද පළිබෝධ නාශකය පිළියෙළ කිරීම සඳහා කොම්පෝස්ට් පාදක වූ මාධ්‍යයක් භාවිතා කරනු ලැබේ. ප්‍රචේද රසායන හා කායික විද්‍යා දෙපාර්තමේන්තුවේ සහයෝගය සහිතව ප්‍රචේද පළිබෝධනාශකයක් පිළියෙළ කිරීම සඳහා දූම මාධ්‍යයක් භාවිත කිරීම සඳහා පරීක්ෂණ කටයුතු සිදු කරමින් පවතී. හිතකර ක්ෂුද්‍ර ජීවීන් පිළිබඳව අධ්‍යයන කටයුතු ආරම්භ කරනු ලැබීය. විවිධ පරිසරවල දී භාවිත කිරීම සඳහා දිලීර හා බැක්ටීරියා වෙන් කර ගනිමින් ඒවායේ ක්‍රියාකාරීත්වය භාවිත කරමින් අපද්‍රව්‍ය හෝ පරිසර දූෂක සඳහා ප්‍රතිකාරක වශයෙන් ක්ෂුද්‍ර ජීවීන් ගැනීමේ හැකියාව සොයා බැලේ. ප්‍රචේද ප්‍රතිකාර කිරීම, කැඩීමේ වැනි බර ලෝහ තිර කිරීම, ක්ලෝරිෆයිට්පොස් ප්‍රචේද විද්‍යාත්මකව භායනස කිරීම සඳහා හිතකර ක්ෂුද්‍රජීවී විශේෂ පිළිබඳව පරීක්ෂණ සිදු කෙරෙමින් පවතී. රබර් ක්ෂීරයෙන් ප්‍රතිවෛරස් හා ප්‍රතිබැක්ටීරියා සංයෝග නිස්සාරණය කිරීමේ කටයුතු ද සිදු කෙරෙමින් පවතී. ශාක ව්‍යාධි හා ක්ෂුද්‍රජීවී විද්‍යා අංශය මගින් වාණිජ අරමුණු සඳහා භාවිත කිරීමේ අරමුණින් හිතකර දිලීර හා බැක්ටීරියා එකතුවක් පවත්වා ගෙන යයි. වැවිලි කර්මාන්ත අමාත්‍යාංශය මගින් අරමුදල් සපයනු ලබන සංවර්ධන ව්‍යාපෘතියන් සඳහා අරමුදල් ලැබීමෙන් අනතුරුව දිවයිනේ සම්ප්‍රදායික නොවන රබර් වගා කිරීමේ ප්‍රදේශවල පළිබෝධ හා රෝග සම්බන්ධ ගැටළු හඳුනා ගැනීම ආරම්භ කරන ලදී. පදියතලාව, මොණරාගල, කන්දකඩුව යුධ හමුදා කඳවුර හා වවුනියාව වැනි සම්ප්‍රදායික නොවන රබර් වගා කරන ප්‍රදේශවල රෝග වලට ප්‍රතිරෝධී ක්ලෝන හඳුනා ගැනීමේ පරීක්ෂණ සිදු කිරීම සඳහා ප්‍රදේශ තෝරා ගන්නා ලදී. රෝග සඳහා පරීක්ෂා කිරීමේ අරමුණින් භාවිත කිරීම සඳහා මොණරාගල ප්‍රදේශයේ නිර්දේශිත හා විභව්‍ය රබර් ක්ලෝන ලෙස ස්ථාපනය කළ හැකි ක්ලෝන අඩංගු වන ක්ලෝන පරීක්ෂා කිරීමේ පැළ තවානක් පිහිටුවන ලදී.

පාංශු හා ශාක පෝෂක දෙපාර්තමේන්තුව

පසෙහි නයිට්‍රජන් ඛනිජභවනය හා පොටෑසියම් පෝෂණ වැඩි දියුණු කිරීම, පසෙහි අධික ආම්ලික බව අඩු කිරීම යනාදී සුවිශේෂී ගුණාංගයන් ජෛව පොහොර යොදනු ලබන පසක ඒවා නොයොදන පසකට සාපේක්ෂව නිරීක්ෂණය කරන ලදී. මීට අමතරව ජෛව පොහොර යොදනු ලබන අවස්ථාවලදී මූල පද්ධතියේ වර්ධනයක් නිරීක්ෂණය කල අතර එය ශාකයේ පෝෂක අවශෝෂණය වැඩි දියුණු කරන ලදී. ජෛව පොහොර යෙදීම මගින් පසේ පෝෂක අගයන්හි ඉහල යාමක් නිරීක්ෂණය කිරීමට නොහැකි වුවද ශාකයේ වියළි බර ඉහල යාම නිසා N, P හා K පෝෂක පදාර්ථයන්හි වැඩි අවශෝෂණයක් නිරීක්ෂණය කරන ලදී. අකාබනික පොහොර හා එක්ව ජෛව පොහොර යෙදීම මගින් අපරිණත වගාවේ ඉහළ වර්ධනයක් මෙන්ම ශාක පත්‍රයන්හි ප්‍රශස්ථ පෝෂක මට්ටම් ද නිරීක්ෂණය කළ හැකි විය. මෙම කරුණු අනුව වෙනස් කරන ලද අකාබනික පොහොර ප්‍රමාණයන් හා ජෛව පොහොර භාවිතය මගින් තවත් පැලවල මෙන්ම අපරිණත ශාකවලද වර්ධනය වැඩි දියුණු කිරීමේ සම්භාවිතාවන් ඇති බව නිගමනය කල හැක. ශ්ලයිපොසේට් හා ශ්ලූපොසිනේට් ඇමෝනියම් යන වල් නාශක යෙදීම මගින් මාස තුනක් වැනි බීජේෂණ කාලයක් තුල පාංශු ක්ෂුද්‍ර ජීවී ගහනයේ හෝ N හා P පෝෂක මට්ටම්වල කිසිදු ආකාරයක වෙනසක් නිරීක්ෂණය නොකරන ලදී. වෙළදපොලෙහි ඇති සෙමින් පෝෂක මුදා හරින පොහොර භාවිතය මගින් තවත් පැලවල සති 2ට වරක් පොහොර යොදන නිර්දේශිත ක්‍රමයට සමාන වූ වර්ධනයක් දැකගත හැකි විය. දේශීයව නිෂ්පාදනය කරන ලද කොහු බත් හා රබර් මත පදනම් වූ සෙමින් පෝෂක මුදා හරින පොහොර කැට අපරිණත වගාවට යෙදීම තුළින් නිර්දේශිත පොහොර යෙදීමට සමාන වූ වර්ධන රටාවක් නිරීක්ෂණය කරන ලදී. ඒකාබද්ධ පෝෂණ වැඩ පිළිවෙලක් මගින් අපරිණත වගාව ආශ්‍රිතව භායනයට ලක් වූ රබර් වගා කරන පස්වල පෝෂණ මට්ටම් ඉහල යාමක් දක්නට ලැබුණි.

ක්ෂේත්‍ර විශේෂිත වූ පොහොර නිර්දේශයන් 36 වතු අංශයේ පරිණත වගාවේ හෙක්ටයාර් 3,600 සඳහා නිකුත් කරන ලදී. රබර් වගාව සඳහා සුදුසු ඉඩම් තෝරා ගැනීමේ වැඩ සටහන මගින් හෙක්ටයාර් 500 භූමි ප්‍රමාණයක් සඳහා යෝග්‍යතාවය පිළිබඳ වාර්තා හතක් නිකුත් කර තිබේ. රබර් වගා කරුවන්ගේ රබර් ඉඩම් සඳහා ගුණාත්මකභාවයෙන් ඉහළ පොහොර යෙදීම සහතික කිරීම සඳහා පොහොර නියැදි 150ක් ද ඇතුළුව, බාහිර සංවිධානවලින් ලබා දෙන ලද ආසන්න වශයෙන් නියැදි 1,100 ක පරාමිති 5,000ක් විශ්ලේෂණය කිරීමේ කටයුතු ද මෙම දෙපාර්තමේන්තුව මගින් සිදු කරන ලදී.

ජෛව රසායන හා කායික විද්‍යා දෙපාර්තමේන්තුව

කුඩා ඉඩම් හිමියන්ගේ සහ වතු සමාගම් වල හෙක්ටයාර් 10ට අඩු ප්‍රමාණයකින් යුත් වගා වලට මෑතකදී නිර්දේශ කරන ලද S/2 d4 අඩු නිවාතා රබර් කිරි කැපුම් ක්‍රමය හඳුන්වා දීම කරන ලදී. විවිධ පාරිසරික තත්ත්ව යටතේ වගා කිරීම සඳහා වඩාත් සුදුසු ක්ලෝන තෝරා

ගැනීම සඳහා, වවුනියාව, කන්දකාඩුව, පදියතලාව හා මහමය ප්‍රදේශවලින් තෝරාගත් කුඩා ඉඩම් හිමියන්ගේ ක්ෂේත්‍ර වල පැල වගා කිරීමේ කටයුතු ආරම්භ කරන ලදී.

ගුණාත්මක රබර් නිෂ්පාදනය කරනු ලබන වඩා හොඳ ක්ලෝන තෝරා ගැනීමට දළ රබර් වල ගුණාත්මක භාවය මත කිරි වල ඇති රබර් නොවන සංරචකවල බලපෑම හඳුනා ගැනීම සඳහා නව පරීක්ෂණයක් ආරම්භ කරන ලදී. සැලසුම් කළ පරිදි පරීක්ෂණ ක්ෂේත්‍ර අධීක්ෂණය කිරීම හා එම ක්ෂේත්‍රවලින් දත්ත රැස් කිරීමේ කටයුතු සම්පූර්ණ කරන ලදී.

උපදේශන සේවා දෙපාර්තමේන්තුව

රබර් ව්‍යාප්ති නිලධාරීන් විසින් මොණරාගල දිස්ත්‍රික්කයේ කුඩා පරිමාණ රබර් වතු හත්සිය පනස් අටක් (758) ක් පරීක්ෂා කරනු ලැබූ අතර කුඩා පරිමාණ රබර් වතුහිමියන්ගේ වැවිලි ව්‍යවසායකත්ව සංවර්ධන වැඩසටහන (SPEnDP) යටතේ තවදුරටත් සිදු කළ යුතු වැඩි දියුණු කිරීම් සම්බන්ධයෙන් ගත යුතු අත්‍යවශ්‍ය පියවර පිළිබඳ යෝජනා කරන ලදී. මේ යටතේ, රබර් වගා කිරීම, රබර් වගාව නඩත්තු කිරීම හා පිරි සැකසීම පිළිබඳ සාමාන්‍ය අංශ සම්බන්ධයෙන් රබර් ගොවීන් 543 දෙනෙකු සඳහා දැනුවත් කිරීමේ වැඩසටහන් පවත්වන ලදී. රබර් කිරි කැපීම සම්බන්ධයෙන් විශේෂ අවධානයක් යොමු කරන ලද අතර නව රබර් කිරි කපන්නන් 550 දෙනෙකු හඳුන්වා දෙනු ලැබීය. තාක්ෂණ හුවමාරුව සඳහා නව්‍ය ප්‍රවේශයක් වශයෙන් අනුපූරක ව්‍යාප්ති සේවා සපයන්නන් ලෙස ග්‍රාමීය තරුණයන් හැට දෙනෙකු පුහුණු කරන ලදී.

එක් එක් රබර් ව්‍යාප්ති නිලධාරී වසමේ තෝරා ගත් රබර් ඒකකවල ගොවි සහභාගීත්ව සංවර්ධනය පිළිබඳව අවධානය යොමු කළ ව්‍යාප්ති ක්‍රමෝපාය අඛණ්ඩව පවත්වා ගෙන ගිය අතර රබර් ඉඩම් 185 ක් ආදර්ශ රබර් වගා ඉඩම් ලෙස සංවර්ධනය කරන ලදී. අපරිණත අපේක්ෂිත මට්ටමට වර්ධනය වී නොමැති රබර් වගා 81 ක හා පරිණත අපේක්ෂිත මට්ටමට වර්ධනය වී නොමැති රබර් වගා 89 ක තත්ත්වය සාර්ථකව වැඩි දියුණු කර පුනරුත්ථාපනය කරන ලදී. රබර් සැකසුම් මධ්‍යස්ථාන තිස් අටක් ආදර්ශ රබර් සැකසුම් මධ්‍යස්ථාන ලෙස වැඩි දියුණු කරන ලද අතර නව දුම් ගැසු දාර රබර් සැලසුම් මධ්‍යස්ථාන 18 ක් ඉදි කරන ලද අතර අපේක්ෂිත මට්ටමට නිෂ්පාදන කටයුතු සිදු නොවන දුම් ගැසු දාර රබර් සැකසුම් මධ්‍යස්ථාන 9 ක් පුනරුත්ථාපනය කටයුතු සිදු කරන ලදී. කිරි කපන්නන්ගේ හිඟයට විසඳුමක් ලබා දීම සඳහා රබර් කිරි අස්වනු නෙළීම පුහුණු කිරීමේ පාසල් (TTS) මගින් නව අස්වනු නෙළීමේ සහායකයින් 357 ක් දෙනෙකු හඳුන්වා දෙනු ලැබූ අතර කිරි අස්වනු නෙළීමේ දී, තාක්ෂණිකව ඉහළ ගුණාත්මකභාවයක් පවත්වා ගැනීම සඳහා අර්ධ පුහුණු කිරි අස්වනු නෙළීමේ සහායකයන් 1,407 දෙනෙකු පුහුණු කරන ලදී. රබර් වගාව හා පිරිසැකසුම් අංශ පිළිබඳව රබර් වගාකරුවන් 1,909 ක් සඳහා දැනුම ලබා දීමේ අරමුණින් ගොවි පුහුණු වැඩසටහන් තිස්පහක් පවත්වනු ලැබීය.

අවශ්‍ය වැඩි දියුණු කිරීම් සම්බන්ධයෙන් කුඩා පරිමාණ රබර් වතු 1,942 ක් මධ්‍යම පරිමාණ රබර් වතු 54 ක් සඳහා උපදේශන හා ව්‍යාප්ති සේවා සපයමින් 'විහිදුම් සත්කාර' වශයෙන් හඳුන්වනු ලබන කණ්ඩායම් ව්‍යාප්ති වැඩසටහන ඵලදායී අන්දමින් ක්‍රියාත්මක කරනු ලැබීය. කුඩා පරිමාණ රබර් වගාකරුවන් මගින් සිදුකරන ලද ඉල්ලීම් මත තාක්ෂණය උපයෝගී කර

ගැනීම සම්බන්ධයෙන් වූ ගැටළු විසඳීම සඳහා උපදේශන වාර්තා හත්සියයක් පමණ සම්පූර්ණ කරන ලදී. තෝරාගත් ගම්මාන ආදර්ශ රබර් වගා ගම්මාන ලෙස සංවර්ධනය කිරීම සඳහා මූලික දත්ත හා තොරතුරු එක්රැස් කරන ලදී. රබර් වගාකරුවන් වෙත සප්ලදායී අන්දමින් තාක්ෂණය හුවමාරු කිරීම සඳහා කැගල්ල හා රත්නපුර ප්‍රදේශවල තාක්ෂණ හුවමාරු මධ්‍යස්ථාන දෙකක් ස්ථාපනය කිරීම සඳහා අවශ්‍ය මූලික කටයුතු ද සිදු කරන ලදී.

රබර් තාක්ෂණ හා සංවර්ධන දෙපාර්තමේන්තුව

හරිත වර්ණ රබර් සංයෝග නිපදවීමේ අරමුණින් පැන්ඩනාස් (වැටකෙයියා) කෙඳි හා (වෝටර් හයසින්ක්) ජපන් ජබරවල පීටි කළ වියළි පත්‍ර උපයෝගී කර ගනිමින් රබර් සංයෝග නිපදවන ලදී. ළදරු ක්‍රීඩා අයිතම නිපදවීමේ අරමුණින් ක්‍රේස් රබර් පාදක කර ගත් වල්කනයික් රබර් සංයෝග හයක් නිපදවන ලද අතර නයිට්‍රොසැමින් සඳහා පරීක්ෂා කිරීම සඳහා එම තහඩු නිෂ්පාදකයා වෙත ලබා දෙන ලදී.

සිදු කරන ලද ඉල්ලීමක් මත සෙවිලි තහඩු සඳහා සුදුසු ස්වභාවික රබර් (NR) පාදක කර ගත් සංයෝගයක් වැඩි දියුණු කරන ලදී. අත් ආවරණ නිෂ්පාදකයකු සඳහා මනා ඇලෙන සුළු බවකින් යුත් ස්වභාවික රබර් සංයෝගයක් ද වැඩි දියුණු කරන ලදී.

තවද, ක්‍රිකට් පුහුණුකරුවකුගේ ඉල්ලීම මත ක්‍රිකට් පින්තේ මෝස්තර මිටක් නිෂ්පාදනය කිරීමේ අරමුණින් රබර් සංයෝගයක් පිළියෙළ කරන ලද අතර එම සංයෝගයේ භෞත යාන්ත්‍රික ගති ලක්ෂණ තක්සේරු කරන ලදී. ව්‍යවසායකුගේ ඉල්ලීම පරිදි පාවහන් සඳහා ස්වභාවික රබර් ක්ෂීරය පාදක කර ගත් ඇලෙන සුළු ද්‍රව්‍යයක් වැඩි දියුණු කරන ලදී.

වී පොතු වලින් පිරුණු ස්වභාවික රබර්/අඩු ඝනත්ව පොලිඑතිලින් (CDPE) මිශ්‍ර සංයෝග හයක් පිළියෙළ කරන ලද අතර ඒවායේ භෞත යාන්ත්‍රික ගති ලක්ෂණ තක්සේරු කරන ලදී. මෝටර් රථ සංරචක නිෂ්පාදකයකු විසින් කරන ලද ඉල්ලීමක් පරිදි ස්වභාවික රබර්/නයිට්‍රයිල් රබර් (NBR)/පොලිවයිනයිල් ක්ලෝරයිඩ් (PVC) මිශ්‍රණය නිෂ්පාදනය කරන ලදී. තවද, නයිට්‍රයිල් බ්‍රොම්ඩ් රබර් (NBR) අත්වැසුම් අපද්‍රව්‍ය පරිසර හිතකාමී, නව පිළිසැකසුම්කාරකයක් භාවිත කරමින් පිළිසැකසූ අතර නැවුම් ස්වභාවික රබර්/පිළිසැකසූ නයිට්‍රයිල් බ්‍රොම්ඩ් රබර් (NBR) මිශ්‍ර සංයෝගවල වැඩි දියුණු කළ හැකි ගති ලක්ෂණ නැවුම් ස්වභාවික රබර් හා TMTD මගින් පිළිසැකසූ නයිට්‍රයිල් බ්‍රොම්ඩ් රබර් (NBR) අත්වැසුම් අපද්‍රව්‍යවලින් පිළියෙළ කළ සංයෝගවල ගති ලක්ෂණවලට සමාන කළ හැකි බව අනාවරණය විය. මෙම කාර්යය ප්‍රමුඛ පෙළේ අත්වැසුම් නිෂ්පාදකයකුගේ ඉල්ලීම පරිදි සිදු කරන ලදී. ග්‍රවුන්ඩ් රබර් ටයර් (GRT) සඳහා Oreclaim නම් වන යාන්ත්‍රික - රසායනික පිළිසැකසුම් ක්‍රියාවලියක් සඳහා පේටන්ට් බලපත්‍රයක් ලබා දෙන ලදී.

තුරුසවිය අරමුදල/RDD/NIPM/SPEnDP සමායෝජනයෙන් යුක්තව සුළු පරිමාණ ව්‍යවසාය/රබර් ගොවීන් සඳහා 'රබර් ආශ්‍රිත නිෂ්පාදන නිපදවීම' පිළිබඳ වැඩිමුළු විසි පහක් මෙම දෙපාර්තමේන්තුව මගින් පවත්වනු ලැබීය. තවද, රබර් ආශ්‍රිත නිෂ්පාදන නිපදවීම සම්බන්ධ දැනුම මහජනතාවට ලබා දීමේ අරමුණින් මෙම කාර්ය මණ්ඩලය පුද්ගලික හතරකට ද සහභාගී වූහ. රබර් කර්මාන්තයේ පාර්ශ්වකරුවන්ගේ ඉල්ලීම් මත දළ රබර්, රබර් සංයෝග සහ නිෂ්පාදන නියැදි 657 ක මුළු එකතුවක් සඳහා පරීක්ෂණ සිදු කරන ලදී.

බහු අවයවික රසායන දෙපාර්තමේන්තුව

වසර මුළුල්ලේ ස්වභාවික රබර් ක්ෂීරය සඳහා නයිට්‍රොසෙමින්වලින් තොර වූ සංරක්ෂණ පද්ධතියක් වැඩි දියුණු කිරීමේ ව්‍යාපෘතියක් අඛණ්ඩව පවත්වාගෙන යනු ලබයි. මෙම සංරක්ෂණ කාර්යය වැඩි දියුණු කිරීම පරීක්ෂණ කීපයක් සිදු කරන ලදී. විවිධ පොහොර සංයෝජන දෙවර්ගයක් ඇතුළත් කුඩා කොහු කොපුවක ඇතුළත් කරන ලද පොහොර කොටස් භාරසියයක් පිළියෙළ කරන ලද අතර පාංශු හා ශාක පෝෂක දෙපාර්තමේන්තුව මගින් ඉල්ලා සිටි පරිදි ක්ෂේත්‍ර තත්ත්ව යටතේ පවත්වා ගෙන යන අපරිණත *Hevea* වගාව සඳහා එහි සඵලදායීතාවය තක්සේරු කිරීමේ අරමුණින් එම පොහොර බෙදා හරින ලදී. රබර් තාක්ෂණ දෙපාර්තමේන්තුව සමඟ සමායෝජනයෙන් පාවහන් කර්මාන්තය සඳහා රබර් ක්ෂීරය පාදක කර ගත් මැලියම් වර්ගයක් සාර්ථකව වැඩි දියුණු කරන ලදී. වාණිජ මට්ටමින් ලබා ගත හැකි අඩු පිරිවැය බහුඅවයවික ද්‍රාවණ භාවිත කරමින් ජල ප්‍රතිරෝධී සිමෙන්ති වැඩි දියුණු කිරීම සඳහා පරීක්ෂණ කීපයක්ම සිදු කරන ලදී. කර්මාන්තයෙන් හා පර්යේෂකයන් වෙතින් ලබා ගත් බහුඅවයවික ද්‍රව්‍යවල නියැදි දාහක් පමණ ඒවායේ බහුඅවයවික සංයුතිය විශ්ලේෂණය කිරීම සඳහා FTIR වර්ණාවලිකෂය භාවිත කරමින් පරීක්ෂා කරන ලදී.

දළ රබර් හා රසායනික විශ්ලේෂණ දෙපාර්තමේන්තුව

රබර් කර්මාන්තයේ සියලුම අංශ සඳහා දළ ස්වභාවික රබර් හා රබර් රසායනික ද්‍රව්‍ය පිළිබඳ පරීක්ෂණ සහ විශ්ලේෂණ සිදුකිරීම සහ සහතිකකරණ සේවා ලබා දීම සම්බන්ධයෙන් මෙම දෙපාර්තමේන්තුව ප්‍රධාන වශයෙන්ම වගකිව යුතු වේ. රබර් වෙළෙඳුන් හා පර්යේෂකයන් සඳහා ද විශ්ව විද්‍යාල සහ වෙනත් පර්යේෂණ ආයතන වැනි දේශීය ආයතන සඳහා ද, පශ්චාත් උපාධි අපේක්ෂකයන් සඳහා ද මෙම සේවා ව්‍යාප්ත කරනු ලැබීය.

මෙම වසර තුළ ස්වභාවික රබර් ක්ෂීරය, වියළි රබර්, රබර් සැකසුම් රසායනික ද්‍රව්‍ය හා පොලිතින් නියැදි එක්දහස් එකසිය දහ අටක් ඒවායේ ගුණාත්මකභාවය සම්බන්ධ පරීක්ෂාවලට භාජනය කරන ලදී. වියළි රබර් නියැදි භාරසියක්, රබර් ක්ෂීරය නියැදි දෙසිය හත්තැන නවයක්, රබර් සැකසුම් රසායනික ද්‍රව්‍ය තිස් එකක් ද, විරූපක නියැදි තිස් දෙකක් ද මුළු නියැදි ප්‍රමාණයට ඇතුළත් විය. තත්ත්ව සහතික කිරීම හා අලෙවිකරණ අරමුණු සඳහා අදාළ පාර්ශ්වයන් විසින් සිදු කරන ලද ඉල්ලීම් මත තාක්ෂණික සුවිශේෂී රබර් (TSR) සඳහා දළ රබර් විශ්ලේෂණ සහතික තුන්සිය අසූ හයක් නිකුත් කරන ලදී. එයට අමතරව, මෙම දෙපාර්තමේන්තුව මගින් මෙම වසර තුළ විවිධ විශ්ලේෂණාත්මක පරීක්ෂණ ද, ගැටළු විසඳීමේ ක්‍රියාකාරකම් ද පර්යේෂණ ව්‍යාපෘති හතරක් ද සිදු කර තිබුණි.

උත්තේජනය කළ ක්ෂීරය මගින් ලබාගත් දළ රබර්වල භෞත යාන්ත්‍රික ගති ලක්ෂණ මත එතිගෝන් උත්තේජකයේ බලපෑම අධ්‍යයනය කරන ලදී. මූලින් පැවති ක්‍රමයේ දී භාවිත කළ අතිශයින්ම විෂ සහිත රසායනික ද්‍රව්‍ය ප්‍රතිස්ථාපනය කරමින්, අඩංගු දූවිලි ප්‍රමාණය නිර්ණය කිරීම සඳහා නව පරීක්ෂණ ක්‍රමයක් ස්ථාපනය කරන ලදී. තාක්ෂණික සුවිශේෂී රබර් (TSR) නිෂ්පාදන කර්මාන්තශාලා ලියාපදිංචි කිරීම ආරම්භ කරන ලද අතර තාක්ෂණික සුවිශේෂී රබර් නිෂ්පාදනය කරනු ලබන එක් කර්මාන්ත ශාලාවක් ලියාපදිංචි කරන ලදී. වියට්තාම් ක්ෂීරයේ ගුණාත්මකභාවය සම්බන්ධයෙන් ඇති වූ ගැටළුවලට විසඳුම් ලබා දීමේ ක්‍රියාකාරකම් ද සිදු කරනු ලැබීය.

පරීක්ෂණාගාර කාර්ය මණ්ඩල, කර්මාන්තකරුවන්, පර්යේෂණ ශිෂ්‍යයන් හා විශ්ව විද්‍යාලයීය උපාධි අපේක්ෂකයන් සඳහා දළ රබර් හා ස්වභාවික රබර් ක්ෂීර පරීක්ෂණ සිදු කිරීම පිළිබඳ පුහුණුවක් ලබා දීමට මෙම දෙපාර්තමේන්තුවේ කාර්ය මණ්ඩලය අඛණ්ඩව කටයුතු කළහ.

දළ රබර් සැකසුම් සංවර්ධන සහ රසායන ඉංජිනේරු දෙපාර්තමේන්තුව

අනුපිළිවෙලින් පොලිප්‍රොපිලින් සහ පොලිඑතිලින් සමඟ ද්‍රවිත්ත නැම්ම කුලින් තාපසුචිකාර්ය ප්‍රත්‍යස්ථ අවයවික (TPE) පිළියෙළ කිරීම සඳහා විභාජනය නොකළ සහ විරූපනය නොකළ ක්‍රේප් රබර් සහ ස්කිම් ක්‍රේප් රබර් යන ස්වභාවික රබර් වර්ග දෙක භාවිත කරනු ලැබිය. මෙම සංයෝග දෙකේම රබර් අවධිය ගතික වශයෙන් වල්කනයිස් කරන ලදී. මෙම මිශ්‍රණ පද්ධති සඳහා එතිලින් ප්‍රොපිලින් ඩයිරින් ඒකඅවයවිකය (EPDM) විභව්‍ය කම්පැට්බ්ලයිසරයක් බව අනාවරණය කර ගැනීමට හැකි විය. මෙම මිශ්‍රණ දෙකම අදාළ වන ජලාස්ථික සහ ස්වභාවික රබර් මත පදනම් වූ තාපසුචිකාර්ය ප්‍රත්‍යස්ථ අවයවික (TPE) පිළියෙළ කිරීම සඳහා වඩාත් පුළුල් අන්දමින් භාවිත කරනු ලබන රබර් වර්ගයක් වන තාක්ෂණික සුවිශේෂී රබර් (TSR) වලට සමාන කළ හැකි පිරිසැකසුම්, යාන්ත්‍රික සහ සුරැකි විද්‍යාත්මක ගති ලක්ෂණවලින් සමන්විත වන බව අනාවරණය කර ගෙන තිබේ. කෙසේ වුවද, අදාළ වන තාපසුචිකාර්ය/තාක්ෂණික සුවිශේෂී රබර්වල අවැම් ලක්ෂණවලට වඩා මිශ්‍රණ දෙකේම අවැම් ලක්ෂණ සුළු වශයෙන් පහළින් පවතී.

ඔර්ගනෝක්ලේවලින් පුරවන ලද විභාජනය කළ සහ විරූපනය (FB) කළ ක්‍රේප් රබර් සහ විභාජනය නොකළ සහ විරූපනය නොකළ ක්‍රේප් රබර් (UFUB) වල දළ රබර්වල ලාක්ෂණික ගති ප්‍රමිත ක්‍රේප් රබර්වලට සාපේක්ෂව තක්සේරු කරන ලද අතර ඒවායේ ක්‍රියාවලි පාදක ලාක්ෂණික ගති විදහා පෙන්වීම මූනි දුස්ස්‍රාවිතාව සහ මූනි විශ්‍රාන්ති දත්ත අනුසාරයෙන් සිදු කරන ලදී. දළ රබර්වල ලාක්ෂණික ගති මගින් ඔර්ගනෝක්ලේ ප්‍රොමක්සිකාරකයක් වශයෙන් ක්‍රියා කරන බව අනාවරණය වී ඇති අතර එහි ප්‍රතිඵලයක් ලෙස තාප-ඔක්සිකාරක භායනය මනිනු ලබන ආරම්භක සුවිකාර්යතාව (Po) සහ සුවිකාර්ය ධාරණ දර්ශකය (PRI) සඳහා අහිතකර බලපෑමක් සිදු වී ඇත. ක්‍රේප් රබර්වලට ඔර්ගනෝක්ලේ එකතු කිරීම මගින් දුස්ස්‍රාවි-ප්‍රත්‍යස්ථතාව සඳහා කැපී පෙනෙන බලපෑමක් සිදු වී ඇත. ඔර්ගනෝක්ලේවලින් පුරවන ලද ක්‍රේප් රබර්වල මූනි දුස්ස්‍රාවිතාව අඩු වීමක් ද නිරීක්ෂණය කළ හැකි විය. මැටි අඩුවෙන් පිරවීම මගින් ක්‍රේප් රබර්වල සැකසීමේ හැකියාව වැඩි දියුණු වන බව ද, ක්‍රේප් රබර් තුළට ඔර්ගනෝක්ලේ අපකිරණය වීම වැඩි වන බව ද මූනි ප්‍රත්‍යාබල සන්සිදුවීම (PRI) මගින් පැහැදිලි වේ.

වාතයෙන් වියැළී ජීටි සාම්ප්‍රදායික ශෝෂණ අටලුවල දී දිගු කාල සීමාවක් (දින 6-7 ක්) සෙන්ටිග්‍රේඩ් 34° ක උෂ්ණත්වයක් යටතේ වියළනු ලබයි. දළ රබර්වල ලාක්ෂණික ගති මත උෂ්ණත්වයේ බලපෑම පිළිබඳව සිදු කරන ලද පරීක්ෂණවලින් අනාවරණය වී ඇත්තේ රබර් ජීටි දළ රබර්වල ගති ලක්ෂණ මත අනර්ථකාරී ප්‍රතිවිපාක රහිතව සෙන්ටිග්‍රේඩ් 50° ක උෂ්ණත්වයකට වියළිය හැකි බවයි. සාම්ප්‍රදායික ශෝෂණ කාල සීමාවෙන් අවම වශයෙන් 50% කාලයක් ඉතිරි කර ගනිමින් දින තුනක කාලයක් තුළ ජීටි රබර් සම්පූර්ණයෙන්ම වියළීම සඳහා විකරණය කරන ලද මෙහෙයුම් පරිච්ඡේද සමඟ ක්ෂේත්‍රයේ දී ජීටි රබර් සෙන්ටිග්‍රේඩ් 50° ක උෂ්ණත්වයකට වියළීම සඳහා අතිශයින්ම වේගවත් ශෝෂණ ක්‍රමයක් හඳුන්වා දී ඇත.

එක්සත් ජාතීන්ගේ ආහාර සහ කෘෂිකර්ම සංවිධානයේ ජෛව ස්කන්ධ බලශක්ති වැඩසටහන මගින් ලබා දී ඇති අරමුදල් යොදවමින් ඩාර්ටන්ෆීල්ඩ් වතුයායේ නිෂ්පාදනය කරන ලද ජීටි රබර් වියළීම සඳහා මෙන්ම පාර්ශවකරුවන් වෙත දැනුම බෙදා හැරීම සහ තාක්ෂණය හුවමාරු කිරීම යන අරමුණු සාක්ෂාත් කර ගැනීම සඳහා ඩාර්ටන්ෆීල්ඩ් වතුයායේ දී එක් දින ශෝෂණ ක්‍රමයක් ගොඩ නගා ඇත.

රබර් ක්ෂීරය කැටි මත කැටි ගැසීම ප්‍රතිස්ථාපනය කිරීමේ අරමුණින් පරිශීලක මිත්‍ර කුඩා පරිමාණ ප්‍රමිත කැටි ගැසීමේ ටැංකි නිර්මාණය කරනු ලැබූ අතර ටැංකි සකස් කරන ලද අතර කිරි කැටි ගැසීම අත්හදා බැලීමේ පරීක්ෂණ සිදු කරන ලදී. රබර් ක්ෂීරය කැටි ගැසීම

සඳහා මෙම ටැංකි භාවිත කිරීමේ දී, වැඩි දියුණු වූ ගුණාත්මකභාවයක් සහ සහතික කරන ලද ස්ථිර ගුණාත්මකභාවයක් නිරීක්ෂණය කළ හැකි විය.

දළ රබර් නිෂ්පාදකයන් සියලු දෙනා වෙත ද, විවිධ රාජ්‍ය ආයතන හා රාජ්‍ය නොවන සංවිධාන සඳහා ද සිරිත් පරිදි සිදුකරන තාක්ෂණික සහාය ලබා දීම, උපදේශන සහ විශ්ලේෂණාත්මක සේවා ලබා දීමට හා පුහුණු වැඩසටහන් පැවැත්වීමට ද මෙම දෙපාර්තමේන්තුවේ කාර්ය මණ්ඩලය අඛණ්ඩව කටයුතු කරන ලදී.

උපයෝගීතා පර්යේෂණ ඒකකය

උතුරු පළාතේ වවුනියාව දිස්ත්‍රික්කයේ වගා කරන ලද රබර් ශාකයන්හි මූලික අවධියේ ක්‍රියාකාරීත්වය පිළිබඳ අධ්‍යයනය කරන ලදී. එමගින් වියළි කලාපය තුළ රබර් ශාකයක අපරිණත අවධියේ වර්ධනය, වර්ධන වක්‍රයක් ලෙස පළමු වරට ප්‍රස්ථාර ගත කරන ලදී. තවද වියළි කලාපීය කාලගුණය ශාකයක ප්‍රභාසංස්ලේෂණ උපාංගයන් සඳහා ස්ථිර හානි ඇති නොකරන බව වාර්තා විය. කිලිනොච්චි දිස්ත්‍රික්කයේ ස්කන්දපුරම් සහ විශ්වමඩු යන ප්‍රදේශයන්හි කුඩා පරිමාණ ඉඩම් දෙකක රබර් පැළ (RRIC 121, RRISL 203 සහ RRISL 2001 යන ක්ලෝන) ස්ථාපනය කරන ලදී.



රටකපු සමඟ වගා කරන ලද රබර් විශ්වමඩු ප්‍රදේශය



වයසැති රබර් වගා කිරීමෙන් පසු මාස නවයක් වයසැති රබර් විශ්වමඩු ප්‍රදේශය

නැගෙනහිර පළාතේ පරිණත සහ අපරිණත රබර් වගාවන්හි වර්ධන රටා සහ සෘතු වලට අනුව සිදු වන අස්වැන්නෙහි වෙනස්කම් පිළිබඳව අධ්‍යයනය කිරීම සිදු කරන ලදී. තවද එම ගොවීන්ගේ සමාජාර්ථීක තත්ත්වය සඳහා රබර් වගාවේ බලපෑම සමීක්ෂණය කරන ලදී. මොණරාගල ප්‍රදේශයේ ස්ථාපනය කරන ලද රබර් උක් අතුරු බෝග වගාවන් හි වර්ධන සහ කායික විද්‍යාත්මක ඇගයීම් සිදුකරන ලදී. නව රබර් ක්ලෝන පිළිබඳ කුඩා පරිමාණ රබර් වගාකරුවන්ගේ අදහස් දැනගැනීම සඳහා සමීක්ෂණයක් සිදුකරන ලදී. විවිධ කළමනාකරණ තත්ත්ව හා වෙළඳපොළ විචල්‍යතාවයන් යටතේ රබර් ශාකයේ ජීවන කාලය කෙටි කිරීම පිළිබඳ මූල්‍ය ස්වභාවික අධ්‍යයනයන් සිදුකරන ලදී.

ජෛවමිතික අංශය

සංඛ්‍යානාත්මක විශ්ලේෂණ භාවිතා කරමින් පර්යේෂණ සඳහා අවශ්‍ය සහාය ලබා දීම සහ දේශගුණික විපර්යාස හා විචල්‍යතාව පිළිබඳ පර්යේෂණ සිදු කිරීම පිළිබඳව අවධානය යොමු කිරීම මගින් ජෛවමිතික අංශය පර්යේෂණ හා සංවර්ධන ක්‍රියාකාරකම් සිදු කරයි. 'ශ්‍රී ලංකාවේ නියඟ පිළිබඳව දර්ශක පදනම් කර ගත් හඳුනා ගැනීම හා අනාවැකි ප්‍රකාශයට පත් කිරීම' යන තේමාවෙන් යුත් පර්යේෂණ ව්‍යාපෘතිය ජාතික පර්යේෂණ කවුන්සල (NRC) යේ අරමුදල් උපයෝගී කර ගනිමින් ක්‍රියාත්මක කරයි. ශ්‍රී ලංකාවේ ආසන්න වශයෙන් ස්ථාන 30 ක පමණ නියඟ හඳුනා ගැනීම හා ලාක්ෂණික ගති විස්තර කිරීම සඳහා බහුනිපුණ නියඟ දර්ශක දෙකක් භාවිතා කරනු ලැබීය. වර්ෂයේ විවිධ වර්ෂාපතන සෘතු සඳහා වර්ෂාපතන විෂමතා පිළිබඳ කාලීන විචල්‍යයන් හා ප්‍රවණතා ද ජෛවමිතික අංශය මගින් අධ්‍යයනය කරන ලදී.

2016 වර්ෂයේ දී ද, ජෛවමිතික අංශයේ කාර්ය මණ්ඩලය වෙනත් පර්යේෂණ දෙපාර්තමේන්තුවල කාර්ය මණ්ඩල සාමාජිකයන්ගේ පර්යේෂණ සොයා ගැනීම් විශ්ලේෂණය කිරීම් හා නිර්මාණය කිරීම් සඳහා මෙන්ම පර්යේෂණ සොයා ගැනීම් අර්ථකථනය කිරීම සඳහා ද සහාය ලබා දෙන ලදී. ඩාර්ටන්ෆීල්ඩ්, කුරුවිට හා මොණරාගල යන ප්‍රදේශවල පිහිටුවා ඇති කාලගුණ විද්‍යා මධ්‍යස්ථාන පවත්වාගෙන යෑම ද, පර්යේෂණ අරමුණු වෙනුවෙන් දත්ත වාර්තා ගත කිරීම හා බෙදාහැරීම ද මෙම අංශය මගින් සිදු කරන ලදී. ඉහත දක්වා ඇති මධ්‍යස්ථානවලට අමතරව, නිව්තිගල කැලේ, ගලේවත්ත හා පොල්ගහවෙල යන උප මධ්‍යස්ථානවලින් ලද වර්ෂාපතන දත්ත රැස් කිරීම හා වාර්තාගත කිරීම ද ජෛවමිතික අංශයේ ප්‍රධානත්වයෙන් සිදු කරන ලදී.

කෘෂි ආර්ථික ඒකකය

කෘෂි ආර්ථික විසින් ඒකකය මොණරාගල දිස්ත්‍රික්කයේ කුඩා පරිමාණ රබර් වතු අංශයේ රබර් පාදක කර ගත් කෘෂිකාර්මික පද්ධතිවල තිරසාරභාවය ගවේෂණය කිරීම සඳහා සමීක්ෂණයක් පවත්වනු ලැබීය. බහු නිර්ණායක හා භූගෝලීය තොරතුරු පද්ධති (GIS) ප්‍රවේශය භාවිත කරමින් ජෛවමිතික අංශයේ සහයෝගිත්වය සහිතව නුවරඑළිය දිස්ත්‍රික්කයේ රබර් ගොවිතැන සඳහා භාවිතා කල හැකි සම්පත්වල ගුණාත්මකභාවය පිළිබඳව පරීක්ෂණ සිදු කිරීමට ද කෘෂි ආර්ථික ඒකකය සමත් විය. මෙම වසර තුළ සිදු කරන ලද අධ්‍යයන මගින් කළුතර දිස්ත්‍රික්කයේ කුඩා රබර් වැවිලිකරුවන්ගේ අංශයේ ඵලදායිතාවය හා ඒ සඳහා බලපාන සාධන පිළිබඳව විශ්ලේෂණය කිරීම පිළිබඳව අවධානය යොමු කරන ලදී.

වසර මුළුල්ලේ, කෘෂි ආර්ථික ඒකකය ජෛවමිතික අංශය සහ උපදේශන සේවා දෙපාර්තමේන්තුව සමඟ එක්ව විවිධ ආර්ථික විශ්ලේෂණ හා සහයෝගී පර්යේෂණ සිදු කරන ලදී. ඩාර්ටන්ෆීල්ඩ් වතුයායේ රබර් ක්ෂීර අස්වනු නෙළීමේ තාක්ෂණික කාර්යක්ෂමතාව පිළිබඳව විශ්ලේෂණ කීපයක් සිදු කිරීමට ද කෘෂි ආර්ථික ඒකකයේ අවධානය යොමු කරන ලදී. රබර් වගාවේ කාර්යක්ෂම සැලසුම්කරණය හා කළමනාකරණය සම්බන්ධයෙන් තීරණ ගන්නා පුද්ගලයන් සඳහා නමායිලී හා සඵලදායි යාන්ත්‍රණයක් වන භූගෝලීය තොරතුරු පද්ධතිය (GIS) ට අයත් දත්ත පදනම පිළියෙළ කිරීම රබර් පර්යේෂණ ආයතනයට අයත් වතුයායවල දී සිදු කරන ලදී. රබර් කර්මාන්තයේ කාර්යසාධනය පිළිබඳව විශ්ලේෂණ සම්පූර්ණ කිරීම ද කෘෂි ආර්ථික ඒකකය මගින් සිදු කරන ලදී.

පුස්තකාලය හා ප්‍රකාශන

පුස්තකාලයේ විමර්ශන අංශයට තවත් ග්‍රන්ථ දහසයක් එකතු කරමින් පුස්තකාලයේ සමස්ත ග්‍රන්ථ එකතුව 6,050 දක්වා ඉහළ නංවන ලද අතර එළැඹෙන වර්ෂය ආරම්භයේ දී, තවත් පාඨ ග්‍රන්ථ හතළිස් තුනක් මිලදී ගැනීමට කටයුතු පිළියෙළ කර තිබේ.

සඟරා අටක් ද මිලදී ගත් අතර අන්තර් පුස්තකාල හුවමාරු කිරීමේ පදනම මත සඟරා නාම තිහක් ද පුස්තකාලය මගින් ලබා ගන්නා ලදී. වාර්ෂික සමාලෝචනය - 2015, වාර්ෂික වාර්තාව - 2015 ආදී ආයතනික ප්‍රකාශන කීපයක් ද ප්‍රසිද්ධ කරන ලද අතර නිරන්තරයෙන් විමසනු ලබන ප්‍රශ්න (සිංහල හා ඉංග්‍රීසි) සහ උපදේශන අත් පත්‍රිකා කීපයක් ද සමාලෝචිත වර්ෂය තුළ නැවත මුද්‍රණය කරන ලදී.

තවද, වසර අවසානයේ දී, බොහෝ කාලයක සිට කොළඹ පුස්තකාලය සඳහා බඳවා ගැනීමට අවශ්‍ය වූ පුස්තකාල සහායකවරයකු හා සහකාර ප්‍රකාශන නිලධාරියකු තෝරා ගැනීමට ද හැකි විය.

ඩාර්ටන්ෆීල්ඩ් වතු සමූහය

තක්සේරු කරන ලද බෝග අස්වැන්නෙන් 89% ක් වූ කිලෝග්‍රෑම් 176,136 ක මුළු අස්වැන්නක් පමණක් ලබාගැනීමට සමාලෝචිත වසර තුළ දී හැකි විය. පසුගිය වසර හා සංසන්දනය කිරීමේ දී, බෝග අස්වැන්න 9% කින් වැඩි වී තිබුණි. නෙළන ලද මුළු අස්වැන්නෙන් 14% ක් වූ කිලෝග්‍රෑම් 24,994 ක් වැසි ආවරණ සහිත ප්‍රදේශයෙන් ලබා ගැනීමට හැකියාව ලැබී තිබුණි. මෙම වසරේ දී හෙක්ටයාරයකින් කිලෝග්‍රෑම් 972 ක අස්වැන්නක් ලබාගැනීමට සමත් වූ අතර එය පසුගිය වසරේ හෙක්ටයාරයකින් ලබාගත් අස්වැන්නට සාපේක්ෂව කිලෝග්‍රෑම් 80 කින් ඉහළ නැග තිබුණි.

මෙම වසර තුළ කිරි අස්වනු සහායකයකුගේ කිරි එකතු කිරීමේ සාමාන්‍යය ගස් 232 කින් කිලෝග්‍රෑම් 7.4 කි. 1990 ක්ෂේත්‍රයේ ගල්වත්ත කෙට්ටියාසයේ දී එතරල් යොදා දින තුනකට වරක් අර්ධ සර්පිලාකාර කැපුම් ක්‍රමය (1/2 S d3) යටතේ ආර්ථාදායී 121 ක්ලෝනයට අයත් ශාක 302 ක කිරි කැපීමෙන් කිරි අස්වනු සහායකයකු සඳහා කිලෝග්‍රෑම් 10.2 ක ඉහළම කිරි අස්වැන්නක් ලබා තිබුණි.

වසර තුළ, සාමාන්‍ය වශයෙන්, ප්‍රමාද වී, වැසි ආවරණ සහිතව හා කිරි නොකැපූ දින ගණන පිළිවෙලින් දින 256, 6, 61 හා 43 ක් විය.

ඩාර්ටන්ෆීල්ඩ් කොටසින් මිලිමීටර් 2,966 ක් ද, ගල්වත්ත කොටසින් මිලිමීටර් 2,782 ක් ද, නිව්තිගලකැල් කොටසින් මිලිමීටර් 2,299 ක වශයෙන් මෙම කොටියාස තුනෙන් වර්ෂාපතන ප්‍රමාණයක් වාර්තා විය. එම කොටියාස තුනට වැසි ලැබුණු දින ගණන පිළිවෙලින් 210, 185 හා 149 ක් විය.

මෙම වසර තුළ නිෂ්පාදනය කළ මුළු රබර් කිරි ප්‍රමාණයෙන් 70% ක් අංක 01 ක්‍රේප් රබර් වූ අතර 88% ක් අංක 01 දුම් ගැසූ දාර රබර් ලෙස ශ්‍රේණිගත කරන ලදී.

කුරුවිට උප මධ්‍යස්ථානය

සමාලෝචිත වසර තුළ කුරුවිට උප මධ්‍යස්ථානයේ පරිණත හා පරිණත නොවූ වගා ප්‍රමාණ අනුපිළිවෙලින් හෙක්ටයාර 75.66 ක් හා හෙක්ටයාර 6.50 ක් විය.

වසර තුළ මුළු අස්වැන්න ලෙස රබර් ක්ෂීරය කිලෝග්‍රෑම් 104,651 ක් රැස් කර තිබුණු අතර පසුගිය වසර හා සැසඳීමේ දී කිලෝග්‍රෑම් 4,481 ක ඉහළ ක්ෂීර අස්වැන්නක් වාර්තා වී තිබුණි.

හෙක්ටයාර් එකකට සත්‍ය අස්වැන්න කිලෝග්‍රෑම් 1,383 ක් වූ අතර කිරි අස්වනු සහායකයකු විසින් ලබා ගත් සාමාන්‍ය අස්වැන්න කිලෝග්‍රෑම් 9.1 ක් වූ අතර එය පසුගිය වසර හා සැසඳීමේ දී කිලෝග්‍රෑම් 0.2 ක වර්ධනයකි.

සාමාන්‍ය, ප්‍රමාද වූ හා කිරි නොකැපූ දින ගණන පිළිවෙලින් 344, 08 සහ 14 ක් විය.

පසුගිය වර්ෂයේ මුළු වාර්ෂික වර්ෂාපතනය වූ වැසි දින 251 ක් තුළ මිලිමීටර් 4,002.14 කට සාපේක්ෂව මෙම වසරේ මුළු වාර්ෂික වර්ෂාපතනය වැසි දින 222 ක් තුළ මිලිමීටර් 3,342.8 ක් ලෙස වාර්තාගත විය.

පිරිනමන ලද සම්මාන

- රාගම යුධ හමුදා පුනරුත්ථාපන මධ්‍යස්ථානයේ රණවිරු සෙවණ ආයතනය සමඟ සහයෝගීතාවෙන් කෘත්‍රීම පාදයක් නිෂ්පාදනය කළ ශ්‍රී ලංකා රබර් පර්යේෂණායතනයේ ආචාර්ය උපුල් රත්නායක මහතා, ආචාර්ය ඩී.පී. එදිරිසිංහ මහත්මිය, ඩබ්ලිව්. ඩී. සම්පත් මහතා සහ මහේෂ් අබේවර්ධන මහතා "තාක්ෂණික විශිෂ්ඨත්වය" වෙනුවෙන් ශ්‍රී ලංකා ජාතික විද්‍යා පදනමෙන් (NSF) පිරිනමනු ලබන සම්මානයෙන් පිදුම් ලදහ. "තාක්ෂණික සංවර්ධනය සඳහා උපකාර කිරීම" යන ප්‍රවර්ගය යටතේ ජාතික විද්‍යා පදනමෙන් (NSF) ලබා දෙන ලද තාක්ෂණික ප්‍රදාන උපයෝගී කර ගනිමින් මෙම වැඩි දියුණු කිරීම සිදු කරන ලදී.



- කොළඹ බණ්ඩාරනායක අනුස්මරණ ජාත්‍යන්තර සම්මන්ත්‍රණ ශාලාවේ 2016 නොවැම්බර් 3 වන දා සිට 5 වන දා දක්වා පැවැත් වූ 6 වන වැවිලි බෝග පර්යේෂණ පිළිබඳ ශාස්ත්‍රීය සම්මන්ත්‍රණයේ දී, ශ්‍රී ලංකා රබර් පර්යේෂණායතනයේ ශාක විද්‍යා දෙපාර්තමේන්තු ප්‍රධානී ආචාර්ය එන්.එම්.සී. නයනකාන්ත මහතා රබර් අංශය සඳහා වන "විශිෂ්ඨතම වාචික ඉදිරිපත් කිරීම" වෙනුවෙන් පිරිනැමෙන සම්මානයෙන් පිදුම් ලැබුවේය.



කළමනාකරණ මණ්ඩලය, කමිටු සහ කාර්ය මණ්ඩල සාමාජිකයන්

ශ්‍රී ලංකා රබර් පර්යේෂණ මණ්ඩලය

කළමනාකරණ මණ්ඩලය

ගරු වැවිලි කර්මාන්ත අමාත්‍යවරයා විසින් පත් කරන ලද සාමාජිකයෝ

එන්.වී.ටී.ඒ. වේරගොඩ මහතා, සභාපති, රබර් පර්යේෂණ මණ්ඩලය
 එම්.කේ.ඩී.එන්. මාදම්පේ මිය, මහා භාණ්ඩාගාරයේ නියෝජිත
 ආර්.ඒ.ඩී.එස්. රණතුංග මහතා, වැවිලි කර්මාන්ත අමාත්‍යාංශයේ නියෝජිත
 ජස්ටින් සෙනෙවිරත්න මහතා, සමූහ අධ්‍යක්ෂ, ලලාන් රබර් (පුද්.) සමාගම
 ආර්.සී. පීරිස් මහතා, ප්‍රධාන විධායක නිලධාරී, කොටගල වැවිලි කර්මාන්ත සමාගම
 අනුෂ පෙරේරා මහතා, ප්‍රධාන විධායක නිලධාරී, පුස්සැල්ලාව වැවිලි කර්මාන්ත සමාගම
 (2016.09.28 දින සිට)
 ආචාර්ය ඒ.ආර්. ආරියරත්න, අධ්‍යක්ෂ/ලේකම්, ශ්‍රී ලංකා කෘෂිකාර්මික පර්යේෂණ ප්‍රතිපත්ති
 කවුන්සිලය (2016.11.17 දක්වා)
 ආචාර්ය ජේ.ඩී.එච්. විජේවර්ධන, අධ්‍යක්ෂ/ලේකම්, ශ්‍රී ලංකා කෘෂිකාර්මික පර්යේෂණ ප්‍රතිපත්ති
 කවුන්සිලය (2016.05.30 දින සිට)
 එන්.පී.සී. දහනායක මහතා
 කේ.එච්.එම්. රම්බණ්ඩා හේරත් මහතා
 ඊ.පී.එස්. ප්‍රේමවන්ද්‍ර මහතා

නිල බලයෙන් පත් වූ සාමාජිකයෝ

ආචාර්ය ඩබ්.එම්.ජී. සෙනෙවිරත්න මහතා, අධ්‍යක්ෂ, රබර් පර්යේෂණායතනය (2016.12.18 දක්වා)
 ආර්.බී. ප්‍රේමදාස මහතා, අධ්‍යක්ෂ ජනරාල්, රබර් සංවර්ධන දෙපාර්තමේන්තුව
 ඩබ්.පී.ආර්. රාජදුරෙයි මහතා, සභාපති, ලංකා වැවිලිකරුවන්ගේ සංගමය (2016.09.15 දක්වා)
 එස්.එස්. පොහොලියැද්ද මහතා, කළමනාකරණ අධ්‍යක්ෂ, ආර්පීසී වැවිලි කළමනාකරණ සේවා
 (පුද්.) සමාගම (2016.09.15 දින සිට)

ස්ථාවර කමිටුව

වතු කමිටුව

එන්.වී.ටී.ඒ. වේරගොඩ මහතා, සභාපති, රබර් පර්යේෂණ මණ්ඩලය
 ආචාර්ය ඩබ්.එම්.ජී. සෙනෙවිරත්න, අධ්‍යක්ෂ, රබර් පර්යේෂණායතනය (2016.12.18 දක්වා)
 ආර්.ඒ.ඩී.එස්. රණතුංග මහතා, වැඩ බලන අධ්‍යක්ෂ, රබර් පර්යේෂණායතනය (2016.12.19 සිට)
 ආචාර්ය වි.එච්.එල්. රෝලිගු, අතිරේක අධ්‍යක්ෂ, රබර් පර්යේෂණායතනය
 ආචාර්ය පී. සෙනෙවිරත්න මිය, නියෝජ්‍ය අධ්‍යක්ෂ පර්යේෂණ (පීච් විද්‍යා)
 නිස්සංක සෙනෙවිරත්න මහතා, සාමාන්‍යාධිකාරී, කොටගල වැවිලි සමාගම
 ඊරියගම මහතා, අධ්‍යක්ෂ - මෙහෙයුම්, කැගල්ල වැවිලි සමාගම (2016 ජනවාරි දක්වා)
 ජගත් හෙට්ටිආරච්චි මහතා, ජ්‍යෙෂ්ඨ කළමනාකරු, පයිසාගල වතුයාය, බදුරලිය
 පී. ගුණසේකර මහතා, කළමනාකරු, බද්දේගම වතුයාය, බද්දේගම (2016 අප්‍රේල් සිට)
 පී.ඒ. ලක්ෂ්මන් මහතා, ජ්‍යෙෂ්ඨ කළමනාකරු - වතු, ඩාර්ටන්ෆීල්ඩ් වතුයාය
 එස්.ඒ.ආර්. සමරසේකර මහතා, කළමනාකරු - වතු, කුරුවිට උප මධ්‍යස්ථානය
 ඒ.එම්. ලසන්ති මිය, ගණකාධිකාරී, රබර් පර්යේෂණායතනය (සහභාගී විමෝන්)
 බී.එස්.එස්. හේවගේ මහතා, ජ්‍යෙෂ්ඨ ගණකාධිකාරී, රබර් පර්යේෂණායතනය (2016.05.20 සිට)
 (සහභාගී විමෝන්)

විගණන සහ කළමනාකරණ කමිටුව

එම්.කේ.ඩී.එන්. මාදම්පේ මිය, කමිටු සභාපති, මහා භාණ්ඩාගාර නියෝජිත
ආර්.බී. ප්‍රේමදාස මහතා, අධ්‍යක්ෂ ජනරාල්, රබර් සංවර්ධන දෙපාර්තමේන්තුව
ආර්.ඒ.ඩී.එස්. රණතුංග මහතා, වැවිලි කර්මාන්ත අමාත්‍යාංශයේ නියෝජිත (2016.12.18 දක්වා)
ආචාර්ය ජේ.ඩී.එච්. විජේවර්ධන මහතා, අධ්‍යක්ෂ/ලේකම්, ශ්‍රී ලංකා කෘෂිකාර්මික පර්යේෂණ
ප්‍රතිපත්ති කවුන්සලය (2016.12.19 සිට)

සහභාගිත්වයෙන්

ආචාර්ය ඩබ්.එම්.පී. සෙනෙවිරත්න මහතා, අධ්‍යක්ෂ, රබර් පර්යේෂණායතනය (2016.12.18 දක්වා)
ආර්.ඒ.ඩී.එස්. රණතුංග මහතා, වැඩ බලන අධ්‍යක්ෂ, රබර් පර්යේෂණායතනය (2016.12.19 සිට)
කේ. කන්දගේ මහතා, විගණන අධිකාරී, වැවිලි කර්මාන්ත අමාත්‍යාංශය (2016 ජූලි දක්වා)
නිලානි ජයසිරි මිය, විගණන අධිකාරී, වැවිලි කර්මාන්ත අමාත්‍යාංශය (2016.12.28 සිට)
බී.එස්.එස්. හේවගේ මහතා, ජ්‍යෙෂ්ඨ ගණකාධිකාරී, රබර් පර්යේෂණායතනය
ලසන්ති මුණසිංහ මිය, ගණකාධිකාරී, රබර් පර්යේෂණායතනය
එස්. සේනාධීර මිය, අභ්‍යන්තර විගණක, රබර් පර්යේෂණ මණ්ඩලය
ඒ.එච්. කුලරත්න මහතා, වැඩ බලන නියෝජ්‍ය අධ්‍යක්ෂ පරිපාලන සහ ලේකම්, රබර් පර්යේෂණ
මණ්ඩලය (2016 ඔක්තෝබර් දක්වා)

විද්‍යාත්මක කමිටුව

ශ්‍රී ලංකා රබර් පර්යේෂණායතනයේ සාමාජිකයෝ

එන්.වී.ටී.ඒ. වේරගොඩ මහතා, සභාපති, රබර් පර්යේෂණ මණ්ඩලය
ආචාර්ය ඩබ්.එම්.පී. සෙනෙවිරත්න මහතා, අධ්‍යක්ෂ, රබර් පර්යේෂණායතනය (2016.12.18 දක්වා)
ආචාර්ය වි.එච්.එල්. රෝලිගු, අතිරේක අධ්‍යක්ෂ, රබර් පර්යේෂණායතනය
ආචාර්ය පී.පී.ඩබ්.පී.පී. සෙනෙවිරත්න මිය, නියෝජ්‍ය අධ්‍යක්ෂ පර්යේෂණ (පීව විද්‍යා), රබර්
පර්යේෂණායතනය
ආචාර්ය එස්. සිරිවර්ධන, නියෝජ්‍ය අධ්‍යක්ෂ පර්යේෂණ (තාක්ෂණික), රබර් පර්යේෂණායතනය
ආචාර්ය ඩී.එම්.ඒ.පී. දිසානායක, ප්‍රධානී, උපදේශන සේවා දෙපාර්තමේන්තුව, රබර්
පර්යේෂණායතනය
ආචාර්ය ඩී.පී. එදිරිසිංහ මිය, ප්‍රධානී, රබර් තාක්ෂණ සහ සංවර්ධන දෙපාර්තමේන්තුව, රබර්
පර්යේෂණායතනය
ආචාර්ය එස්.පී. විතානගේ මිය, ප්‍රධානී, ප්‍රවේණි හා ශාක අභිජනන දෙපාර්තමේන්තුව, රබර්
පර්යේෂණායතනය
ආචාර්ය බී.ඩබ්. විජේසූරිය මිය, ප්‍රධාන පර්යේෂණ නිලධාරී, ජෛවමිතික අංශය, රබර්
පර්යේෂණායතනය
ආචාර්ය එස්.එම්.එම්. ඉක්බාල්, ප්‍රධාන පර්යේෂණ නිලධාරී, උපයෝගිතා පර්යේෂණ ඒකකය,
රබර් පර්යේෂණායතනය
ආචාර්ය එන්.එම්.සී. නයනකාන්ත, ප්‍රධානී, ශාක විද්‍යා දෙපාර්තමේන්තුව, රබර්
පර්යේෂණායතනය
ආචාර්ය ටී.එච්.පී.එස්. ප්‍රනාන්දු මිය, ජ්‍යෙෂ්ඨ පර්යේෂණ නිලධාරී, ශාක ව්‍යාධිවේද හා ක්ෂුද්‍රජීවී
විද්‍යා දෙපාර්තමේන්තුව, රබර් පර්යේෂණායතනය
ආචාර්ය ඊ.එස්. මුණසිංහ මිය, ජ්‍යෙෂ්ඨ පර්යේෂණ නිලධාරී, උපයෝගිතා පර්යේෂණ ඒකකය,
රබර් පර්යේෂණායතනය
ආචාර්ය කේ.වී.වී.එස්. කුඩලිගම මිය, ජ්‍යෙෂ්ඨ පර්යේෂණ නිලධාරී, ජෛව රසායන හා කායික
විද්‍යා දෙපාර්තමේන්තුව, රබර් පර්යේෂණායතනය
ආර්.පී. හෙට්ටිආරච්චි මිය, ජ්‍යෙෂ්ඨ පර්යේෂණ නිලධාරී, පාංශු සහ ශාක පෝෂක
දෙපාර්තමේන්තුව, රබර් පර්යේෂණායතනය
කේ.කේ. ලියනගේ මහතා, ජ්‍යෙෂ්ඨ පර්යේෂණ නිලධාරී, ප්‍රවේණි හා ශාක අභිජනන
දෙපාර්තමේන්තුව, රබර් පර්යේෂණායතනය
පී.ඩී.ඩී. සෙනෙවිරත්න මිය, ජ්‍යෙෂ්ඨ පර්යේෂණ නිලධාරී, රබර් තාක්ෂණ සහ සංවර්ධන
දෙපාර්තමේන්තුව, රබර් පර්යේෂණායතනය

බී.එම්.ඩී.සී. බාලසූරිය මිය, පර්යේෂණ නිලධාරී, උපයෝගිතා පර්යේෂණ ඒකකය, රබර් පර්යේෂණායතනය

ඒ.පී. අත්තනායක මිය, පර්යේෂණ නිලධාරී, දළ රබර් හා රසායනික විශ්ලේෂණ දෙපාර්තමේන්තුව, රබර් පර්යේෂණායතනය

ඩී.එස්.ඒ. නාකන්දල මිය, පර්යේෂණ නිලධාරී, ශාක විද්‍යා දෙපාර්තමේන්තුව, රබර් පර්යේෂණායතනය

ටී.යූ.කේ. සිල්වා මයා, පර්යේෂණ නිලධාරී, ශාක විද්‍යා දෙපාර්තමේන්තුව, රබර් පර්යේෂණායතනය

එම්.කේ.ආර්. සිල්වා මිය, පර්යේෂණ නිලධාරී, ශාක ව්‍යාධිවේද හා ක්ෂුද්‍රජීවී විද්‍යා දෙපාර්තමේන්තුව, රබර් පර්යේෂණායතනය

පී.වී.ඒ. අනුෂකා මිය, පර්යේෂණ නිලධාරී, ප්‍රවේණි හා ශාක අභිජනන දෙපාර්තමේන්තුව, රබර් පර්යේෂණායතනය

ඩබ්.ඩී.එම්. සම්පත් මයා, පර්යේෂණ නිලධාරී, රබර් තාක්ෂණ සහ සංවර්ධන දෙපාර්තමේන්තුව, රබර් පර්යේෂණායතනය

පී.කේ.කේ.එස්. ගුණරත්න මයා, උපදේශන නිලධාරී, උපදේශන සේවා දෙපාර්තමේන්තුව, රබර් පර්යේෂණායතනය

ආර්.ඒ.ඩී. රණවක මයා, උපදේශන නිලධාරී, උපදේශන සේවා දෙපාර්තමේන්තුව, රබර් පර්යේෂණායතනය

ජේ.කේ.එස්. සංකල්ප මයා, පර්යේෂණ නිලධාරී, කෘෂි ආර්ථික ඒකකය, රබර් පර්යේෂණායතනය

කේ. අදිකාරී මයා, පර්යේෂණ නිලධාරී, දළ රබර් හා රසායනික විශ්ලේෂණ දෙපාර්තමේන්තුව, රබර් පර්යේෂණායතනය

අයි.එච්.කේ. සමරසිංහ මිය, පර්යේෂණ නිලධාරී, බහු අවයවික රසායන දෙපාර්තමේන්තුව, රබර් පර්යේෂණායතනය

ටී.ටී. ටොල්මි දහනායක මිය, පර්යේෂණ නිලධාරී, ප්‍රවේණි හා ශාක අභිජනන දෙපාර්තමේන්තුව, රබර් පර්යේෂණායතනය

කේ.එස්. දනන්ගා සේනානායක මෙනවිය, පර්යේෂණ නිලධාරී, ශාක විද්‍යා දෙපාර්තමේන්තුව, රබර් පර්යේෂණායතනය

බී.එම්. සුබෝධා පණ්ඩිතරත්න මෙනවිය, පර්යේෂණ නිලධාරී, ශාක විද්‍යා දෙපාර්තමේන්තුව, රබර් පර්යේෂණායතනය

එල්.එච්. සමුද්‍රා ගුණරත්න මිය, පර්යේෂණ නිලධාරී, ශාක ව්‍යාධිවේද හා ක්ෂුද්‍රජීවී විද්‍යා දෙපාර්තමේන්තුව, රබර් පර්යේෂණායතනය

එච්.ඒ. රුවනි ජයවර්ධන මිය, පර්යේෂණ නිලධාරී, පාංශු සහ ශාක පෝෂක දෙපාර්තමේන්තුව, රබර් පර්යේෂණායතනය

තිලිණ ජයසිංහ මයා, පර්යේෂණ නිලධාරී, පාංශු සහ ශාක පෝෂක දෙපාර්තමේන්තුව, රබර් පර්යේෂණායතනය (2016.05.03 දක්වා)

එන්.පී. සුරනි කරුණාරත්න මෙනවිය, පර්යේෂණ නිලධාරී, ජෛව රසායන හා කායික විද්‍යා දෙපාර්තමේන්තුව, රබර් පර්යේෂණායතනය

පී.පී.එන්. ඉෂානි මෙනවිය, පර්යේෂණ නිලධාරී, කෘෂි ආර්ථික ඒකකය, රබර් පර්යේෂණායතනය

යශෝධ සෝමරත්න මයා, පර්යේෂණ නිලධාරී, බහු අවයවික රසායන දෙපාර්තමේන්තුව, රබර් පර්යේෂණායතනය

වයි.සී. යොහාන් සුදුසිංහ මයා, පර්යේෂණ නිලධාරී, දළ රබර් සැකසුම් සංවර්ධන සහ රසායන ඉංජිනේරු දෙපාර්තමේන්තුව, රබර් පර්යේෂණායතනය

රබර් කර්මාන්තය සහ අනෙකුත් ආයතන නියෝජනය කරන සාමාජිකයෝ

ඒ.සී. බර්ටස් මහතා, සාමාන්‍යාධිකාරී, අගලවත්ත වැවිලි සමාගම පීඒඑස්සී, අංක 10, ඥානරාජපුර මාවත, කොළඹ 8

ඒ.සී.ද ඒ. සෙනෙවිරත්න මහතා, කළමනාකරු, අගලවත්ත වැවිලි සමාගම පීඒඑස්සී, කිරිවනකැටිය වතුයාය, මහගම

එල්.එච්. සම්පත් වන්දිම මහතා, කළමනාකරු, අගලවත්ත වැවිලි සමාගම පීඒඑස්සී, කුලෝඩන් වතුයාය, නැබොඩ

ඩී.පී.ඒ. පෙරේරා මහතා, නියෝජ්‍ය සාමාන්‍යාධිකාරී, බලංගොඩ වැවිලි සමාගම පීච්ලේසී, කැ.පෙ. 06, පාම්ගාර්ඩින්, රත්නපුර

ඒ.අයි.බී. රාජසිංහ මහතා, වතු අධිකාරී, බලංගොඩ වැවිලි සමාගම පීච්ලේසී, පාම්ගාර්ඩින්, රත්නපුර

ආර්.එම්.ඩී.ටී.ජේ. රත්නායක මහතා, වතු අධිකාරී, බලංගොඩ වැවිලි සමාගම පීච්ලේසී, මහවල වතුයාය, රත්නපුර

ඩී.කේ. විජේරත්න මහතා, වතු අධිකාරී, බලංගොඩ වැවිලි සමාගම පීච්ලේසී, රඹුක්කන්ද වතුයාය, රත්නපුර

බී.එල්.එල්. ප්‍රේමතිලක මහතා, වතු අධිකාරී, බලංගොඩ වැවිලි සමාගම පීච්ලේසී, මුට්ටිවගල්ල වතුයාය, රත්නපුර

අයි.කේ.ඒ.බී. ඇල්ලේපොල මහතා, වතු අධිකාරී, බලංගොඩ වැවිලි සමාගම පීච්ලේසී, ගලකුර වතුයාය, රත්නපුර

එස්.එච්.එම්. ගුණවර්ධන මහතා, වැඩබලන වතු අධිකාරී, බලංගොඩ වැවිලි සමාගම පීච්ලේසී, මිල්ලිවිටිය වතුයාය, රත්නපුර

ඩී.එල්.ඩී.එස්. කන්දෙගම මහතා, වතු අධිකාරී, බලංගොඩ වැවිලි සමාගම පීච්ලේසී, Rye/ විකිලිය වතුයාය, බලංගොඩ

බානිය බුලුමුල්ල මහතා, ප්‍රධාන විධායක නිලධාරී, ඇල්පිටිය වැවිලි සමාගම පීච්ලේසී, අයිටිකන් ස්පෝන්ස් 1 කුළුණ, 19 වන මහල, අංක 305, වොක්ෂෝල් විදිය, කොළඹ 02

ඒ.පී. ශීන් කුමාර මහතා, සාමාන්‍යාධිකාරී, පහත රට, ඇල්පිටිය වැවිලි සමාගම පීච්ලේසී, තල්ගස්වැල්ල වතුයාය, තල්ගස්වැල්ල

යූ.ඒ. කරුණානායක මහතා, කළමනාකරු, ඇල්පිටිය වැවිලි සමාගම පීච්ලේසී, දිවිතරේ වතුයාය, ඇත්කඳුර

ප්‍රදීප් විතානගේ මහතා, ජ්‍යෙෂ්ඨ කළමනාකරු, ඇල්පිටිය වැවිලි සමාගම පීච්ලේසී, ලේල්වල වතුයාය, වඳුරඹ

එන්.ටී. දන්දෙනිය මහතා, කළමනාකරු, ඇල්පිටිය වැවිලි සමාගම පීච්ලේසී, කැටන්දොල වතුයාය, ඇල්පිටිය

ඩබ්.ආර්.එස්. විරසිංහ මහතා, කළමනාකරු, ඇල්පිටිය වැවිලි සමාගම පීච්ලේසී, බෙන්තොට වතුයාය, ඇල්පිටිය

රොලි ඩග්ලස් මහතා, කළමනාකරු, ඇල්පිටිය වැවිලි සමාගම පීච්ලේසී, ඇල්පිටිය වතුයාය, ඇල්පිටිය

ඩබ්.ඒ. පතිරණ මහතා, අධ්‍යක්ෂ මෙහෙයුම්, හපුගස්තැන්න වැවිලි සමාගම පීච්ලේසී, හපුගස්තැන්න තේ වතුයාය, ගල්ලැල්ල

එස්.ටී.එම්. පෙරේරා මහතා, වතු අධිකාරී, හපුගස්තැන්න වැවිලි සමාගම පීච්ලේසී, මාදම්පේ වතුයාය, රක්වාන

ඊ.එන්. ගුණවර්ධන මහතා, කළමනාකරු, හපුගස්තැන්න වැවිලි සමාගම පීච්ලේසී, මාදම්පේ වතුයාය, රක්වාන

එච්. මැදිවක මහතා, වතු අධිකාරී, හපුගස්තැන්න වැවිලි සමාගම පීච්ලේසී, බිබිලේ වතුයාය, බිබිලේ

එච්.ඒ. ආරියතිලක මහතා, වතු අධිකාරී, හපුගස්තැන්න වැවිලි සමාගම පීච්ලේසී, හෝස්ටන් වතුයාය, ලුණුවිල

ඩී.එම්.ඩී.ඩී. දියගම මහතා, වතු අධිකාරී, හපුගස්තැන්න වැවිලි සමාගම පීච්ලේසී, ගල්බොඩ වතුයාය, ගල්ලැල්ල

මනුෂ් කාරියප්පෙරුම මහතා, අධ්‍යක්ෂ/ප්‍රධාන විධායක නිලධාරී, හොරණ වැවිලි සමාගම පීච්ලේසී, 7/1, ගවර් විදිය, කොළඹ 05

ඩබ්.එම්.එන්. විජේනායක මහතා, කළමනාකරු, හොරණ වැවිලි සමාගම පීච්ලේසී, ෆ්‍රොසෙස්ටර් වතුයාය, ඉංගිරිය

බී.එච්. විරකෝන් මහතා, නියෝජ්‍ය සාමාන්‍යාධිකාරී, හොරණ වැවිලි සමාගම පීච්ලේසී, නිව්වැටල් වතුයාය, නැබොඩ

ඉන්දික විරකෝන් මහතා, කළමනාකරු, හොරණ වැවිලි සමාගම පීච්ලේසී, දුම්බර වතුයාය, ඉංගිරිය

සී.ඩී.ඩබ්. කිරිත්ද මහතා, කළමනාකරු, හොරණ වැව්ලි සමාගම පිළිස්සි, හිල්ස්ට්‍රිම් වතුයාය,
 බුලත්සිංහල
 ආර්.සී. පිරිස් මහතා, ප්‍රධාන විධායක නිලධාරී, කොටගල වැව්ලි සමාගම පිළිස්සි, 53 1/1, සර්
 බාරෝන් ජයතිලක මාවත, කොළඹ 01
 එන්.බී. සෙනෙවිරත්න මහතා, සාමාන්‍යාධිකාරී, කොටගල වැව්ලි සමාගම පිළිස්සි, ප්‍රාදේශීය
 කාර්යාලය, ඇල්ලකන්ද වතුයාය, හොරණ
 ජේ.එන්. හෙට්ටිආරච්චි මහතා, ජ්‍යෙෂ්ඨ කළමනාකරු, කොටගල වැව්ලි සමාගම පිළිස්සි,
 පයියාගල වතුයාය, දොඩංගොඩ
 සී.එස්. අමරතුංග මහතා, ජ්‍යෙෂ්ඨ කළමනාකරු, කොටගල වැව්ලි සමාගම පිළිස්සි, රයිගම්
 වතුයාය, ඉංගිරිය
 ආර්.ඒ. අලහකෝන් මහතා, කළමනාකරු, කොටගල වැව්ලි සමාගම පිළිස්සි, දෙල්කිත් වතුයාය,
 බදුරලිය
 ආර්. තෙන්නකෝන් මහතා, ජ්‍යෙෂ්ඨ කළමනාකරු, කොටගල වැව්ලි සමාගම පිළිස්සි, පාදුක්ක
 වතුයාය, පාදුක්ක
 ඩබ්.එච්.ආර්.කේ. ජයකොඩි මහතා, කළමනාකරු, කොටගල වැව්ලි සමාගම පිළිස්සි, උස්කවැලි
 වතුයාය, බදුරලිය
 ඩී. සමරසිංහ මහතා, කළමනාකරු, කොටගල වැව්ලි සමාගම පිළිස්සි, සොරණ වතුයාය,
 හොරණ
 නලින් විජේරත්න මහතා, කළමනාකරු, කොටගල වැව්ලි සමාගම පිළිස්සි, ඇදුරගල වතුයාය,
 ඉංගිරිය
 ඒ. අබේසිංහ මහතා, කළමනාකරු, කොටගල වැව්ලි සමාගම පිළිස්සි, අරප්පොලකන්ද වතුයාය,
 තෙබුවන
 උදාර ප්‍රේමතිලක මහතා, සාමාන්‍යාධිකාරී - පහත රට, කැලණිවැලි වැව්ලි සමාගම පිළිස්සි, අංක
 400, ඩින්ස් පාර, කොළඹ 10
 රනිල් ප්‍රනාන්දු මහතා, නියෝජ්‍ය සාමාන්‍යාධිකාරී, කැලණිවැලි වැව්ලි සමාගම පිළිස්සි, අංක
 400, ඩින්ස් පාර, කොළඹ 10
 බුද්ධි ගුණසේකර මහතා, නියෝජ්‍ය සාමාන්‍යාධිකාරී, කැලණිවැලි වැව්ලි සමාගම පිළිස්සි,
 පනාවත්ත වතුයාය, යටියන්තොට
 සේනක ප්‍රනාන්දු මහතා, නියෝජ්‍ය සාමාන්‍යාධිකාරී, කැලණිවැලි වැව්ලි සමාගම පිළිස්සි,
 දේවාලකන්ද වතුයාය, දෙහිඕවිට
 රවි මැදවල මහතා, කළමනාකරු, කැලණිවැලි වැව්ලි සමාගම පිළිස්සි, උරුමිවැල්ල වතුයාය,
 බුලත්කොහුපිටිය
 වජිර හේවගේ මහතා, කළමනාකරු, කැලණිවැලි වැව්ලි සමාගම පිළිස්සි, කිරිපෝරුව වතුයාය,
 යටියන්තොට
 එස්.ඒ. ඊරියගම මහතා, අධ්‍යක්ෂ, කැගල්ල වැව්ලි සමාගම පිළිස්සි, අධ්‍යක්ෂ / ප්‍රධාන විධායක
 නිලධාරී, 310, හයිලෙවල් පාර, නාවින්න, මහරගම
 බී.එම්.ජේ.ඒ. මුණමලේ මහතා, වතු අධිකාරී, කැගල්ල වැව්ලි සමාගම පිළිස්සි, වෙනිවැල්ල
 වතුයාය, අලව්ව
 එස්.ඒ.ඒ.පී. ජයතිලක මහතා, වතු අධිකාරී, කැගල්ල වැව්ලි සමාගම පිළිස්සි, පාරම්බේ වතුයාය,
 උඳුගොඩ
 ඒ.සී.එස්. මුණවීර මහතා, වතු අධිකාරී, කැගල්ල වැව්ලි සමාගම පිළිස්සි, ඇදෙල්ල වතුයාය,
 පොල්ගහවෙල
 එන්.ඩී. මැදවල මහතා, වතු අධිකාරී, කැගල්ල වැව්ලි සමාගම පිළිස්සි, පාරම්බේ වතුයාය,
 උඳුගොඩ
 විරෙන් රුබේරු මහතා, අධ්‍යක්ෂ/ප්‍රධාන විධායක නිලධාරී, කහවත්ත වැව්ලි සමාගම පිළිස්සි, 52,
 මාලිගාවත්ත පාර, කොළඹ 10
 සුජීව ගොඩගේ මහතා, නියෝජ්‍ය සාමාන්‍යාධිකාරී, කහවත්ත වැව්ලි සමාගම පිළිස්සි, නියෝජ්‍ය
 සාමාන්‍යාධිකාරී කාර්යාලය, ගොඩැල්ලවත්ත, සන්නස්ගම, ලෙල්ලොපිටිය
 ටී.වී. ජයසේකර මහතා, ශ්‍යා විද්‍යාඥ, කහවත්ත වැව්ලි සමාගම පිළිස්සි, නියෝජ්‍ය
 සාමාන්‍යාධිකාරී කාර්යාලය, ගොඩැල්ලවත්ත, සන්නස්ගම, ලෙල්ලොපිටිය

ජීවත් ක සේනාරත්න මහතා, ජ්‍යෙෂ්ඨ කළමනාකරු, කහවත්ත වැවිලි සමාගම පීච්ලීසී, රිල්හේන වතුයාය, පැල්මඩුල්ල
 දමිත් මොහොට්ටිගේ මහතා, කළමනාකරු, කහවත්ත වැවිලි සමාගම පීච්ලීසී, හුනුවල වතුයාය, ඕපනායක
 මධුශංක දුනුසිංහ මහතා, කළමනාකරු, කහවත්ත වැවිලි සමාගම පීච්ලීසී, පැල්මඩුල්ල වතුයාය, කහවත්ත
 ලක්ඛන පෙරේරා මහතා, කළමනාකරු, කහවත්ත වැවිලි සමාගම පීච්ලීසී, හවුපේ වතුයාය, කහවත්ත
 ඩී.ඕ.එස්. හෙට්ටිආරච්චි මහතා, කළමනාකරු, කහවත්ත වැවිලි සමාගම පීච්ලීසී, වැල්ලන්දුර වතුයාය, කහවත්ත
 ඉන්ද්‍රජිත් රුක්මල් මහතා, කළමනාකරු, කහවත්ත වැවිලි සමාගම පීච්ලීසී, එක්කෙරෙල්ල වතුයාය, ඕපනායක
 ඩී. කරුණාරත්න මහතා, කළමනාකරු, කහවත්ත වැවිලි සමාගම පීච්ලීසී, පෝරණුව වතුයාය, කහවත්ත
 ගයා වීරසේකර මහතා, කළමනාකරු, කහවත්ත වැවිලි සමාගම පීච්ලීසී, ඕපනා වතුයාය, කහවත්ත
 ඇල්බට් පීරිස් මහතා, සාමාන්‍යාධිකාරී - වතු, ලලාන් රබර් (පුද්.) සමාගම, අංක 54, කිරුලපන මාවත, කොළඹ 06
 නිශාන්ත සෙනෙවිරත්න මහතා, සමූහ සාමාන්‍යාධිකාරී, ලලාන් රබර් (පුද්.) සමාගම, සපුමල්කන්ද වතුයාය, දුරණියගල
 ඉන්දික වක්කුඹුර මහතා, කළමනාකරු, ලලාන් රබර් (පුද්.) සමාගම, මහඔය සමූහය, දුරණියගල කේ.එම්. විල්සන් මහතා, නියෝජ්‍ය සාමාන්‍යාධිකාරී, මතුරට වැවිලි සමාගම, දිද්දෙනිපොත වතුයාය, මුලටියන හන්දිය, මාතර
 එන්.වී. සමරසේකර මහතා, වතු අධිකාරී, මතුරට වැවිලි සමාගම, අඳපාන වතුයාය, කඹුරුපිටිය බුද්ධික මැදගම මහතා, වතු අධිකාරී, මතුරට වැවිලි සමාගම, විල්පිට වතුයාය, අකුරැස්ස පී.ද එස්.ඒ. ගුණසේකර මහතා, නියෝජ්‍ය සාමාන්‍යාධිකාරී, නමුණුකුල වැවිලි සමාගම පීච්ලීසී, බද්දේගම වතුයාය, බද්දේගම
 එස්.එම්. දොරතේගම මහතා, වතු අධිකාරී, නමුණුකුල වැවිලි සමාගම පීච්ලීසී, පල්ලේගොඩ වතුයාය, දර්ගා නගරය
 එස්.බී. දිසානායක මහතා, වතු අධිකාරී, නමුණුකුල වැවිලි සමාගම පීච්ලීසී, යටදොළ වතුයාය, මතුගම
 ජේ. වීරසේකර මහතා, වතු අධිකාරී, නමුණුකුල වැවිලි සමාගම පීච්ලීසී, ඇල්දූව වතුයාය, මතුගම අනුෂ පෙරේරා මහතා, ප්‍රධාන මෙහෙයුම් නිලධාරී - රබර්, පුස්සැල්ලාව වැවිලි සමාගම, 11 වන මහල, එෆ්එල්සී කුළුණ, අංක 19, ඩඩ්ලි සේනානායක මාවත, කොළඹ 08
 ඩී.ඩී.පී.එන්. දොඩන්ගොඩ මහතා, ජ්‍යෙෂ්ඨ කළමනාකරු, පුස්සැල්ලාව වැවිලි සමාගම, සිරිනිවාස වතුයාය, වග
 ආර්. සෙනෙවිරත්න මහතා, නියෝජ්‍ය සාමාන්‍යාධිකාරී, පුස්සැල්ලාව වැවිලි සමාගම, හල්පේ වතුයාය, කුම්මෝදුර
 ජේ.ඒ.ඩී.සී. ජයලත් මහතා, වතු අධිකාරී, පුස්සැල්ලාව වැවිලි සමාගම, පුස්සැල්ල වතුයාය, පරකඩුව
 ඒ.එම්.ඒ.එස්. ධනසේකර මහතා, නියෝජ්‍ය සාමාන්‍යාධිකාරී, පුස්සැල්ලාව වැවිලි සමාගම, පඹේගම වතුයාය, පරකඩුව
 එම්.පී.කේ. උඩුගම්පොල මහතා, නියෝජ්‍ය සාමාන්‍යාධිකාරී, පුස්සැල්ලාව වැවිලි සමාගම, එල්ස්ටන් වතුයාය, පුවක්පිටිය
 ඒ.ඩී. පෙරේරා මහතා, ජ්‍යෙෂ්ඨ කළමනාකරු, පුස්සැල්ලාව වැවිලි සමාගම, පෙන්නේ වතුයාය, අවිස්සාවේල්ල
 සී.එම්. හෙට්ටිආරච්චි මහතා, වතු අධිකාරී, පුස්සැල්ලාව වැවිලි සමාගම, අයිර් වතුයාය, බෝපේ, පාදුක්ක
 බිනේෂ් පනන්වල මහතා, නියෝජ්‍ය ප්‍රධාන විධායක නිලධාරී, වටවල වැවිලි සමාගම පීච්ලීසී, අංක 60, ධර්මපාල මාවත, කොළඹ 03

යජිත් ද සිල්වා මහතා, උපදේශක, වටවල වැවිලි සමාගම පීඵල්සී, අංක 60, ධර්මපාල මාවත, කොළඹ 03

වාමික නරනාපිටිය මහතා, නියෝජ්‍ය සාමාන්‍යාධිකාරී, වටවල වැවිලි සමාගම පීඵල්සී, අංක 60, ධර්මපාල මාවත, කොළඹ 03

ධනුෂ්ක දස්වත්ත මහතා, ජ්‍යෙෂ්ඨ කළමනාකරු, වටවල වැවිලි සමාගම පීඵල්සී, නාකියාදෙණිය වතුයාය, නාකියාදෙණිය

ඩී.යූ.එච්. බුලුගහපිටිය මහතා, සාමාන්‍යාධිකාරී - රබර්, මල්වත්ත වැලි වැවිලි සමාගම පීඵල්සී, විත්සිටි වතුයාය, වහරක

ක්‍රිස්ටෝපර් ප්‍රනාන්දු මහතා, විධායක අධ්‍යක්ෂ, මල්වත්ත වැලි වැවිලි සමාගම පීඵල්සී, අංක 280, වේල්ල විදිය, කොළඹ 12

ආර්.එම්.වී. රත්නායක මහතා, වතු අධිකාරී, මල්වත්ත වැලි වැවිලි සමාගම පීඵල්සී, මොරලිමය වතුයාය, රුවන්වැල්ල

ගයා නාකන්දල මහතා, ව්‍යාපෘති උපදේශක, වෙල්ලස්ස රබර් සමාගම, තිස්ස ජනසේන ගෘහ්, 57, ලේක් ක්‍රෙසන්ට්, කොළඹ 02

අසෝක ජයසේකර මහතා, ව්‍යාපෘති උපදේශක, වෙල්ලස්ස රබර් සමාගම, තිස්ස ජනසේන ගෘහ් බාරේ, 57, ලේක් ක්‍රෙසන්ට්, කොළඹ 02

ක්ලිනටන් එන්.එම්. රොලිගු මහතා, කෘෂිකර්ම උපදේශක, 25/45, කාලිංග මාවත, විජය කුමාරතුංග මාවත, කොළඹ 05

එස්.ඩබ්. කරුණාරත්න මහතා, උපදේශක, මල්ලිකාරාම පාර, රත්මලාන

එන්.එම්. අමරසේකර මහතා, උපදේශක, 37/9, ටොරාමෙක් ඇවනිවු, ගල්කිස්ස

සරත් සෙනෙවිරත්න මහතා, සෙනෙවිරත්න ගෘහ්, 2/4බී, ඩී.ජේ. විජේසිරිවර්ධන පාර, ගල්කිස්ස

අර්ථසාධක අරමුදල් කමිටුව

එන්.වී.ටී.ඒ. චේරගොඩ මහතා, සභාපති, රබර් පර්යේෂණ මණ්ඩලය

ආචාර්ය ඩබ්.එම්.පී. සෙනෙවිරත්න මහතා, අධ්‍යක්ෂ, රබර් පර්යේෂණායතනය (2016.12.18 දක්වා)

ඒ.එච්. කුලරත්න මහතා, වැඩ බලන නියෝජ්‍ය අධ්‍යක්ෂ පාලන, රබර් පර්යේෂණායතනය (2016 ඔක්තෝබර් දක්වා)

ටී.බී. දිසානායක මහතා, තෝරා පත් කර ගත් කමිටු සාමාජික

ආර්.ඒ.ඩී. රණවක මහතා, තෝරා පත් කර ගත් කමිටු සාමාජික

බී.එස්.එස්. හේවගේ මහතා, ජ්‍යෙෂ්ඨ ගණකාධිකාරී, රබර් පර්යේෂණායතනය (2016.05.20 දින සිට) (සහභාගිවීමෙන්)

ලසන්ති මුණසිංහ මිය, ගණකාධිකාරී, රබර් පර්යේෂණායතනය (සහභාගිවීමෙන්)

සභාපතිතුමාගේ කාර්යාලය සහ මණ්ඩල ලේකම් කාර්යාලය

- | | |
|-----------------------------|--|
| සභාපති | - එන්.වී.ටී.ඒ. චේරගොඩ මහතා |
| මණ්ඩලයේ ලේකම් | - ඒ.එච්. කුලරත්න මහතා (2016 ඔක්තෝබර් දක්වා) |
| මණ්ඩලයේ වැඩ බලන ලේකම් | - ආචාර්ය වාසනා විජේසූරිය (2016 ඔක්තෝබර් සිට) |
| සභාපතිතුමාගේ පුද්ගලික සහකාර | - බී.එච්.පී. බාලසූරිය මිය |
| කළමනාකරණ සහකාර | - එච්.එන්. කාංචනා මිය (2016.10.04 සිට) |
| | - පී.එස්. ඉෂාරා මිය (2016.10.04 සිට) |

නීතිඥවරු

නීතිපති
 නීතිපති දෙපාර්තමේන්තුව
 (රජයේ ආයතන)
 නැ.පෙ. අංක. 502
 කොළඹ 12

විගණන නිලධාරීන්
 විගණකාධිපති,
 විගණකාධිපති දෙපාර්තමේන්තුව
 අංක 306/72, පොල්දූව පාර,
 බත්තරමුල්ල

සංස්ථාපිත ශාඛාව
 75, ජනාධිපති මාවත,
 කොළඹ 01

ලංකා බැංකුව,
 අංක 306/72,
 අගලවත්ත

බැංකුකරුවන්
 ලංකා බැංකුව

ප්‍රධාන කාර්යාලය සහ පරීක්ෂණාගාර
 ඩාර්ටන්ෆීල්ඩ්, අගලවත්ත

දුරකථන:
 අධ්‍යක්ෂ
 අතිරේක අධ්‍යක්ෂ
 නියෝජ්‍ය අධ්‍යක්ෂ පර්යේෂණ (ජීව විද්‍යා)
 සාමාන්‍ය

034 - 2248457
 034 - 2248458
 034 - 3346118
 034 - 2247426
 034 - 2247383
 034 - 3349999
 034 - 2248459
 034 - 2247427
dirrri@slt.net.lk
www.rrisl.lk

ෆැක්ස්:
 විද්‍යුත් තැපෑල
 වෙබ් අඩවිය

මණඩල කාර්යාලය සහ රබර් රසායන සහ තාක්ෂණික පරීක්ෂණාගාර
 තෙලවල පාර, රත්මලාන

දුරකථන:
 සහාපති
 ෆැක්ස්
 මණඩල කාර්යාලය
 ෆැක්ස්
 අධ්‍යක්ෂ
 ෆැක්ස්
 නියෝජ්‍ය අධ්‍යක්ෂ පර්යේෂණ (තාක්ෂණික)
 සාමාන්‍ය

011 - 2635019
 011 - 2633353
 011 - 2635142
 011 - 2605171
 011 - 2633351
 011 - 2633351
 011 - 2633352
 011 - 2635851
 011 - 2635852
 011 - 2605171
dirrub@slt.net.lk
rubberresearch@gmail.com

ෆැක්ස්:
 විද්‍යුත් තැපෑල

උප මධ්‍යස්ථාන

නිවිකිගලකැලේ - උප මධ්‍යස්ථානය, මකුගම
ප්‍රවේණි හා ශාක අභිජනන දෙපාර්තමේන්තුව
දුරකථන: 034 - 2247368, 034 - 2247199
විද්‍යුත් තැපෑල: rrigpb@sltnet.lk

කුරුවිට - උප මධ්‍යස්ථානය, රත්නපුර
දුරකථන: 045 - 2262115, 045 - 3460537
විද්‍යුත් තැපෑල: rikuruwita@sltnet.lk

පොල්ගහවෙල - උප මධ්‍යස්ථානය, පොල්ගහවෙල
දුරකථන: 037 - 3378191

මොණරාගල - උප මධ්‍යස්ථානය, මොණරාගල
දුරකථන: 055 - 3600707

වෙබ් අඩවිය: www.rrisl.lk

ශ්‍රී ලංකා රබර් පර්යේෂණායතනය

කාර්ය මණ්ඩලය

අධ්‍යක්ෂ මණ්ඩලය

අධ්‍යක්ෂ	ඩබ්.එම්.ජී. සෙනෙවිරත්න, බිඵස්සි (ශ්‍රී ලංකා), පීඑච්ඩී (සසෙක්ස්) (2016.12.18 දක්වා)
වැඩබලන අධ්‍යක්ෂ	ආර්.ඒ.ඩී.එස්. රණතුංග (2016.12.19 දින සිට)
අතිරේක අධ්‍යක්ෂ	වී.එච්.එල්. රොද්‍රිගු, බිඵස්සි කෘෂිකර්ම (ශ්‍රී ලංකා), එම්එස්සී (එසෙක්ස්) පීඑච්ඩී (චේල්ස්)
නියෝජ්‍ය අධ්‍යක්ෂ - පර්යේෂණ (ජීව විද්‍යා)	පී.පී.ඩබ්.පී.පී. සෙනෙවිරත්න මිය, බිඵස්සි (ශ්‍රී ලංකා), පීඑච්ඩී (බාත්)
නියෝජ්‍ය අධ්‍යක්ෂ - පර්යේෂණ (නාක්ෂණික)	එස්. සිරිවර්ධන, බිඵස්සි (ශ්‍රී ලංකා), එම්එස්සී (ඕස්ට්‍රේලියා), පීඑච්ඩී (මැලේසියා)
වැඩබලන නියෝජ්‍ය අධ්‍යක්ෂ - (පාලන)	ඒ.එච්. කුලරත්න, බිඵස්සි (ශ්‍රී ලංකා), එම්එස්සී (රෙඩ්) එම්එස්සී (ශ්‍රී ලංකා) (2016 ඔක්තෝබර් දක්වා)

පර්යේෂණ දෙපාර්තමේන්තු

ප්‍රවේණි හා ශාක අභිජනන දෙපාර්තමේන්තුව	(නිව්නිගලකැලේ උප මධ්‍යස්ථානය, මනුගම)
දෙපාර්තමේන්තු ප්‍රධානී	එස්.පී. විතානගේ මිය, බිඵස්සි කෘෂිකර්ම (ශ්‍රී ලංකා) එම්එස්සී (ඉන්දියා), පීඑච්ඩී (මැලේසියා)
ජ්‍යෙෂ්ඨ පර්යේෂණ නිලධාරීන්	කේ.කේ. ලියනගේ, බිඵස්සි කෘෂිකර්ම (ශ්‍රී ලංකා) එම්ඊල් (ශ්‍රී ලංකා)
පර්යේෂණ නිලධාරීන්	පී.කේ.එස්.පී. සෙනරත් බණ්ඩාර, බිඵස්සි (ශ්‍රී ලංකා), පීඑච්ඩී (ජපාන) (2016.05.31 දක්වා)
අත්හදා බැලීමේ නිලධාරීන්	පී.වී.ඒ. අනුෂ්කා මෙනවිය, බිඵස්සි කෘෂිකර්ම (ශ්‍රී ලංකා) ටී.ටී.ඩී. දහනායක මිය, බිඵස්සි කෘෂිකර්ම (ශ්‍රී ලංකා) (2016.05.09 දින සිට)
නාක්ෂණික නිලධාරීන් (පර්යේෂණ සහ සංවර්ධන)	අයි.ඩී.එම්.ජේ. සරත් කුමාර එල්.එස්. කාරියවසම් (2016.01.30 දක්වා)
කළමනාකරණ සහකාර (ලිපිකාර)	ටී.බී. දිසානායක ටී.එම්.එස්.කේ. ගුණසේකර එච්.පී. පීරිස්, කෘෂිකර්ම ඩිප්ලෝමා (කුණ්ඩසාලේ) ඒ.කේ. ගමගේ මිය, බිඵස්සි (ශ්‍රී ලංකා)
	බී.ඩබ්.ඒ.එන්. බද්දේවිතාන, බිඵස්සි කෘෂිකර්ම. (ශ්‍රී ලංකා) ඩබ්.ඩී.ඒ.ආර්. තරංගා මෙනවිය, බිඵස්සි (ශ්‍රී ලංකා) එස්.ඩී.පී.කේ.එල්. පීරිස් මිය

ශාක විද්‍යා දෙපාර්තමේන්තුව
දෙපාර්තමේන්තු ප්‍රධානී

පර්යේෂණ නිලධාරීන්

අන්හදා බැලීමේ නිලධාරීන්

තාක්ෂණික නිලධාරීන්
(පර්යේෂණ සහ සංවර්ධන)

කළමනාකරණ සහකාර (ලිපිකරු)

ශාක ව්‍යාධිවේද හා ක්ෂුද්‍රජීවී විද්‍යා
දෙපාර්තමේන්තුව
ජ්‍යෙෂ්ඨ පර්යේෂණ නිලධාරී

පර්යේෂණ නිලධාරී

අන්හදා බැලීමේ නිලධාරීන්

(ඩාර්ටන්ෆීල්ඩ්, අගලවත්ත)

එන්.එම්.සී. නයනකාන්ත, බිඵස්සී (ශ්‍රී ලංකා), එම්එස්සී
(ඉන්දියා), පීඑච්ඒ (ඉන්දියා) (2016.06.01 දින සිට)

ඩී.එස්.ඒ. නාකන්දල, බිඵස්සී කෘෂිකර්ම. (ශ්‍රී ලංකා)

ටී.යූ.කේ. සිල්වා, බිඵස්සී කෘෂිකර්ම. (ශ්‍රී ලංකා), එම්ෆීල්
(ශ්‍රී ලංකා)

බී.එම්.එස්.එස්. පණ්ඩිතරත්න මෙනවිය, බිඵස්සී
කෘෂිකර්ම (ශ්‍රී ලංකා) (2016.05.09 සිට)

කේ.එස්.ඩී.එන්. සේනානායක මෙනවිය, බිඵස්සී
කෘෂිකර්ම (ශ්‍රී ලංකා) (2016.05.09 සිට)

පී.ඒ.එස්. විජේසේකර මිය

ආර්.කේ. සමරසේකර මිය

ඩබ්.ඩී.එම්.එන්. ද අල්විස්, බිඵස්සී (ශ්‍රී ලංකා)

ඩී.එල්.එන්. ද සොයිසා

පී.ඩී. පතිරණ, බිඵස්සී (ශ්‍රී ලංකා)

පී.කේ.ඩබ්. කරුණාතිලක, කෘෂිකර්ම ඩිප්ලෝමා
(රත්නපුර)

ආර්. හඳපාන්ගොඩ, බිඵස්සී කෘෂිකර්ම (ශ්‍රී ලංකා)

යූ. දිසානායක මිය, කෘෂිකර්ම ඩිප්ලෝමා (නයිවල)

බී.වී. හසංගි මදුෂානි මිය, බිඵස්සී (ශ්‍රී ලංකා)

(2016.11.09 දක්වා)

එල්.ඒ.ආර්. අමරතුංග මෙනවිය, බිඵස්සී (ශ්‍රී ලංකා)

(2016.11.11 දක්වා)

එන්.සී. ජයවන්ති මෙනවිය, බිඵස්සී (ශ්‍රී ලංකා)

(2016.07.13 දක්වා)

එච්.ඒ.යූ. දේශප්‍රිය, බිඵස්සී (ශ්‍රී ලංකා)

එච්.ඩී.ඩී.ඊ. ජයවර්ධන මිය

අරුණ ද අල්මේදා මිය

තාක්ෂණික නිලධාරීන් (පර්යේෂණ සහ සංවර්ධන)

එස්.පී. විජේකෝන් මෙනවිය, බිඵස්සි (ශ්‍රී ලංකා) (2016.10.27 දක්වා)
ඒ.එන්. විජේවර්ධන මෙනවිය, බිඵස්සි (ශ්‍රී ලංකා) (2016.10.27 දක්වා)
කේ.ඒ.ඩී.වයි. මදුෂානි ලංකා මිය

කළමනාකරණ සහකාර (ලිපිකාර)

(ධාර්ටන්ෆීල්ඩ්, අගලවත්ත)

ශ්‍රව්‍ය දෘශ්‍ය සහ තොරතුරු තාක්ෂණ ඒකකය
ජාල පරිපාලක

එස්.ආර්.ඩී.සී.පී. පිරිස්, බිඵස්සි (ශ්‍රී ලංකා) (2016.06.01 සිට)

පාංශු සහ ශාක පෝෂක දෙපාර්තමේන්තුව
ජ්‍යෙෂ්ඨ පර්යේෂණ නිලධාරී

(ධාර්ටන්ෆීල්ඩ්, අගලවත්ත)

පර්යේෂණ නිලධාරීන්

ආර්.පී. හෙට්ටිආරච්චි මිය, බිඵස්සි (ශ්‍රී ලංකා), එම්ෆිල් (ශ්‍රී ලංකා)
එච්.ඒ.ආර්.කේ. ජයවර්ධන මිය, බිඵස්සි කෘෂිකර්ම. (ශ්‍රී ලංකා) (2016.05.09 සිට)
ජේ.එම්.ටී.එස්. ජයවර්ධන, බිඵස්සි කෘෂිකර්ම (ශ්‍රී ලංකා) (2016.05.09 සිට 2016.10.03 දක්වා)
එස්.ඩී.සී.කේ. මහීපාල මිය, (2016 මාර්තු දක්වා)
ඒ.එච්.යූ. මිත්‍රසේන (2016.12.18 දක්වා)
වී.යූ. එදිරිමාන්න මෙනවිය, බිඵස්සි (ශ්‍රී ලංකා)

අත්හදා බැලීමේ නිලධාරීන්

එච්.පී. තෙවරප්පෙරුම මෙනවිය
පී.ඩී.ටී.සී. ගුණතිලක, ජාතික තාක්ෂණ ඩිප්ලෝමා
ජේ.ඒ. සරත් වන්දසිරි

තාක්ෂණික නිලධාරීන් (පර්යේෂණ සහ සංවර්ධන)

එරංගා ද සිල්වා මිය, ජාතික තාක්ෂණ ඩිප්ලෝමා
සී.ජී. මල්ලවාරච්චි, ජාතික තාක්ෂණ ඩිප්ලෝමා - කෘෂිකර්මය (හාර්ඩ් ආයතනය)
එම්. කුලතුංග මිය, බිඵස්සි (ශ්‍රී ලංකා)
ආර්.එච්.එන්.එස්. අල්විස් මිය, බිඵස්සි (ශ්‍රී ලංකා) (2016.11.30 දක්වා)

කළමනාකරණ සහකාර (ලඝු ලේඛන)

කේ.ඒ.ඩී.එල්. රූපසිංහ පෙරේරා මිය,

සෛව රසායන හා කායික විද්‍යා දෙපාර්තමේන්තුව
ජ්‍යෙෂ්ඨ පර්යේෂණ නිලධාරී

(ධාර්ටන්ෆීල්ඩ්, අගලවත්ත)

පර්යේෂණ නිලධාරී

කේ.වී.වී.එස්. කුඩලිගම මිය, බිඵස්සි (ශ්‍රී ලංකා), එම්ෆිල් (ශ්‍රී ලංකා), පීඑච්ඩී (ශ්‍රී ලංකා)
එන්.පී.එස්.එන්. කරුණාරත්න මෙනවිය, බිඵස්සි (ශ්‍රී ලංකා) (2016.05.09 සිට)

අත්හදා බැලීමේ නිලධාරීන් තාක්ෂණික නිලධාරී (පර්යේෂණ සහ සංවර්ධන)

එම්.කේ.පී. පෙරේරා, බිඵස්සි (ශ්‍රී ලංකා)
ආර්.පී.එස්. රත්දුනු, බිඵස්සි (ශ්‍රී ලංකා) (2016.09.10 දක්වා)

කළමනාකරණ සහකාර (ලිපිකාර)

පී.ඒ.ඩී.ටී.එල්. මදුෂානි මෙනවිය, කෘෂිකර්ම ඩිප්ලෝමා
ඒ.ඒ. අමිලා නදීශානී මෙනවිය, බිඵස්සි (ශ්‍රී ලංකා) (2016.10.31 දක්වා)
එච්.ඒ. මනෝපී එරන්දිකා මිය

උපදේශන සේවා දෙපාර්තමේන්තුව
දෙපාර්තමේන්තු ප්‍රධානී

උපදේශන නිලධාරීන්

සහකාර පුහුණු නිලධාරී
රබර් ව්‍යාප්ති නිලධාරීන්

(නෙලවල පාර, රත්මලාන)
ඩී.එම්.ඒ.පී. දිසානායක, බිඵස්සි කෘෂිකර්ම (ශ්‍රී ලංකා)
පීඑච්ඩී (ඇබර්ඩීන්)
පී.කේ.කේ.එස්. ගුණරත්න, බිඵස්සි කෘෂිකර්ම (ශ්‍රී
ලංකා)
ආර්.ඒ.ඩී. රණවක
කේ.පී.පී. මනහාරි මෙනවිය, බිඵස්සි (ශ්‍රී ලංකා)
ඩී. වීරසේකර
ඩබ්.ඩී.ටී.සී. මුනිරත්න, ශාක ව්‍යාප්ති කළමනාකරණ
ඩිප්ලෝමා
ඩී.ආර්.ඒ.එම්.පී. අබේදිසානායක (2016.05.30 දක්වා)
ආර්.එම්.එස්. රත්නායක, ජාතික තාක්ෂණ ඩිප්ලෝමා
- කෘෂිකර්මය (හාර්ඩ් ආයතනය)
ඩී.ඊ.පී.එම්. නානායකකාර, කෘෂිකර්ම ඩිප්ලෝමා
(ඇක්වයිනාස්)
ඩබ්.ඩී. චන්දසිරි (2016.03.01 දක්වා)
එම්. ධර්මදාස, බිඵස්සි (ශ්‍රී ලංකා), එම්එස්සී (ශ්‍රී ලංකා)
ජේ.ඒ.ජේ. පෙරේරා (2016.04.09 දක්වා)
ඊ.පී.යූ. ධනවර්ධන
නිහාල් ගමගේ, කෘෂිකර්ම ඩිප්ලෝමා
(අගුණකොළපැලැස්ස)
යූ.එන්. ජයසූරිය
පී.ඩී.එන්. සෙනෙවිරත්න
එස්.පී.පී. විජේසිංහ
එන්.පී. යසරත්න
අයි.පී.එල්. කිත්සිරි
ඩබ්.එම්.ඒ.එස්.එල්. චනිගසූරිය, කෘෂිකර්ම ඩිප්ලෝමා
(ඇක්වයිනාස්)
එන්.එල්. ධර්මසේන
ඩබ්.පී.පී.ඩී.පී.කේ. සේනානායක, ජාතික තාක්ෂණ
ඩිප්ලෝමා - කෘෂිකර්මය (හාර්ඩ් ආයතනය)
ටී.එල්. රාමනායක, බිඵස්සි (ශ්‍රී ලංකා)
ඒ.ආර්. කුලතුංග, බිඵස්සි (ශ්‍රී ලංකා)
එස්.එම්.ඒ. සමරකෝන්, කෘෂිකර්ම ඩිප්ලෝමා
(කුණ්ඩසාලේ)
එම්.කේ. විජේතිලක මිය
එස්.වී. ශිරානි මදුරකා මෙනවිය, බිඵ (ශ්‍රී ලංකා)
සී. ගුණතිලක මිය
ජේ.එන්.ආර්. ජයසිංහ මිය
එස්.එම්. කලුආරච්චි මිය
ටී.ආර්.සී. සිල්වා
ආර්.පී.ඒ.එස්. ධර්මරත්න
කේ.වයි.පී.එම්.පී. කුමාර මිය, බිඵ (ශ්‍රී ලංකා)

අත්හදා බැලීමේ නිලධාරී

කළමනාකරණ සහකාර (ලිපිකාර)

බහු අවයවික රසායන දෙපාර්තමේන්තුව
දෙපාර්තමේන්තු ප්‍රධානී

(නෙලවල පාර, රත්මලාන)
ඒ.එච්.එල්.ආර්. නිල්මිණි මිය, බිඵස්සි (ශ්‍රී ලංකා),
පීඑච්ඩී (කාර්ඩිෆ්) (2016.03.01 දක්වා)

පර්යේෂණ නිලධාරී

අයි.එච්.කේ. සමරසිංහ මිය, බිඵස්සී (ශ්‍රී ලංකා)
වයි.ආර්. සෝමරත්න, බිඵස්සී (ශ්‍රී ලංකා) (2016.06.01 සිට)

අත්හදා බැලීමේ නිලධාරීන්
තාක්ෂණික නිලධාරී (පර්යේෂණ සහ සංවර්ධන)

එන්. ජයවර්ධන මිය, කෘෂිකර්ම ඩිප්ලෝමා (බිබ්ලේ)
එච්.එම්.එච්. ධනුකමාලි මිය, බිඵස්සී (ශ්‍රී ලංකා)
ඊ.ඒ.කේ.ඊ. එදිරිසිංහ මෙනවිය, බිඵස්සී (ශ්‍රී ලංකා)
(2016.08.06 දක්වා)
එම්.ටී.ඩී.සී. පෙරේරා, බිඵස්සී (ශ්‍රී ලංකා) (2016.12.02 දක්වා)
එම්.ඒ.ඩබ්.කේ. තිලකරත්න

කළමනාකරණ සහකාර (ලිපිකාර)

දළ රබර් හා රසායනික විශ්ලේෂණ දෙපාර්තමේන්තුව
පර්යේෂණ නිලධාරීන්

(නෙලවල පාර, රත්මලාන)
ඒ.පී. අත්තනායක මිය, බිඵස්සී (ශ්‍රී ලංකා)
ඒ.එම්.කේ.එස්.පී. අධිකාරී, බිඵස්සී (ශ්‍රී ලංකා),
එම්ගිල් (ශ්‍රී ලංකා)
එල්. චනිතකුංග මිය, (2016.04.12 දක්වා)
එච්.වී.කේ. ගමගේ මිය
සී.එස්. ලොකුගේ මිය
ඩී.එම්.එස්. විජේසේකර මෙනවිය, රබර් තාක්ෂණය පිළිබඳ ඩිප්ලෝමා (ප්ලාස්ටික් සහ රබර් ආයතනය)
එල්.පී.පී. විතාරණ

අත්හදා බැලීමේ නිලධාරීන්

එස්.පී. විජේවර්ධන මෙනවිය, බිඵස්සී (ශ්‍රී ලංකා)
ජේ.ඒ. ජයමුතු මෙනවිය, බිඵස්සී (ශ්‍රී ලංකා),
(2016.07.11 දක්වා)
ඩබ්.ඩී.ඩී. සමන්මලී මෙනවිය

තාක්ෂණික නිලධාරී (පර්යේෂණ සහ සංවර්ධන)

කළමනාකරණ සහකාර (ලිපිකාර)

රබර් තාක්ෂණ සහ සංවර්ධන දෙපාර්තමේන්තුව
දෙපාර්තමේන්තු ප්‍රධානී

(නෙලවල පාර, රත්මලාන)
ඩී.පී. එදිරිසිංහ මිය, බිඵස්සී (ශ්‍රී ලංකා), එම්එස්සී (ශ්‍රී ලංකා) එම්ගිල් (එක්සත් රාජධානිය), පීඑච්ඩී (ශ්‍රී ලංකා)

පර්යේෂණ නිලධාරී

ඩබ්.ඩී.එම්. සම්පත්, බිඵස්සී (ශ්‍රී ලංකා)
එම්.කේ. මහානාම මිය, රබර් තාක්ෂණය පිළිබඳ ඩිප්ලෝමාව (ප්ලාස්ටික් සහ රබර් ආයතනය),
(2016.01.29 දක්වා)

අත්හදා බැලීමේ නිලධාරීන්

එස්.අයි. යාපා මිය, රබර් තාක්ෂණය පිළිබඳ ඩිප්ලෝමාව (ප්ලාස්ටික් සහ රබර් ආයතනය),
පී.සී. චන්ද්‍රසිංහ මිය, විද්‍යාව පිළිබඳ ඩිප්ලෝමා
(2016.11.27 දක්වා)
එස්.එල්.පී. රංජිත්, රබර් තාක්ෂණය පිළිබඳ ඩිප්ලෝමාව (ප්ලාස්ටික් සහ රබර් ආයතනය),
බිඵස්සී (ශ්‍රී ලංකා)

තාක්ෂණික නිලධාරී (පර්යේෂණ සහ සංවර්ධන)

පී.එල්. පෙරේරා
පී.එම්. ප්‍රියන්ති පෙරේරා මිය, බිඵස්සී (ශ්‍රී ලංකා),
එම්එස්සී (ශ්‍රී ලංකා)
ටී.පී.එම්.ජේ. අබේවර්ධන, ජාතික තාක්ෂණ ඩිප්ලෝමා
එස්.පී. භාගයවේද මෙනවිය, ජාතික තාක්ෂණ ඩිප්ලෝමා

කළමනාකරණ සහකාර (ලිපිකාර)

කේ.අයි.ඩී.පී. පෙරේරා, බිඵස්සි (ශ්‍රී ලංකා)
එස්.එම්.ඩී.එස්.ආර්. ද ඒ. විජේරත්න මෙනවිය

දළ රබර් සැකසුම් සංවර්ධන සහ
රසායන ඉංජිනේරු දෙපාර්තමේන්තුව
දෙපාර්තමේන්තු ප්‍රධානී

(නෙලවල පාර, රත්මලාන)
ආර්.එම්.යූ.එන්. රත්නායක, බිඵස්සි (ශ්‍රී ලංකා), පීඑච්ඩී
(ලාආබු) (2016.02.20 දක්වා)
වයි.සී.වයි. සුදසිංහ, බිඵස්සි (ශ්‍රී ලංකා)
(2016 මැයි සිට)

පර්යේෂණ නිලධාරී

අන්තර්ගත බැලීමේ නිලධාරීන්

ඩබ්.කේ.සී. නාලිනී මිය, රබර් තාක්ෂණය පිළිබඳ
ඩිප්ලෝමාව (ප්ලාස්ටික් සහ රබර් ආයතනය),
යූ.එම්.එස්. ප්‍රියංකා මිය, බිඵස්සි (ශ්‍රී ලංකා), එම්එස්සී
(ශ්‍රී ලංකා)

තාක්ෂණික නිලධාරීන් (පර්යේෂණ සහ
සංවර්ධන)

වී.සී. රෝහණදිප මිය
ඒ.කේ.ඩී.ඩබ්. ප්‍රසාද්
කේ.පී.පී.එම්. ද ධර්මතිලක මෙනවිය, බිඵස්සි (ශ්‍රී
ලංකා) (2016.03.11 දක්වා)
ඒ.එස්. ගවුස්, උපාධ්‍යවරයා රසායනඥ
(2016.03.11 දක්වා)
බී.පී. කන්නන්ගර මෙනවිය, බිඵස්සි (ශ්‍රී ලංකා)
(2016.09.15 දක්වා)
බී.ඩී.ජේ.එච්. විජේවර්ධන, බිඵස්සි (ශ්‍රී ලංකා)
(2016.02.08 දක්වා)
දිනේෂ් බාලසූරිය, බිඵස්සි (ශ්‍රී ලංකා)
(2016.07.28 දක්වා)

කළමනාකරණ සහකාර (ලිපිකාර)

එච්.ඒ. ජනනි ලක්ෂිකා මෙනවිය, බිඵ (ශ්‍රී ලංකා)
යූ.කේ. අකිලා තරුඳුනි මිය, බිඵස්සි (ශ්‍රී ලංකා)
ඒ.ආර්.එම්. ද අල්විස් මෙනවිය
කේ.කේ. ගීතා මිය, බිඵ (ශ්‍රී ලංකා)
පී.ඩී.එස්. දිල්හානි මෙනවිය

ජෛවමිනික අංශය
ප්‍රධාන පර්යේෂණ නිලධාරී

(ඩාර්ටන්ෆීල්ඩ්, අගලවත්ත)
බී.ඩබ්. විජේසූරිය මිය, බිඵස්සි කෘෂිකර්ම (ශ්‍රී ලංකා),
එම්ෆීල් (ශ්‍රී ලංකා), පීඑච්ඩී (ශ්‍රී ලංකා)
එච්.කේ.ඩී.සී.එස්. මුණසිංහ මිය, තාක්ෂණය පිළිබඳ
ජාතික සහතිකය (බහුඅවයවික) (මොරටුව), රබර්
තාක්ෂණය පිළිබඳ ඩිප්ලෝමාව (ප්ලාස්ටික් සහ රබර්
ආයතනය), පරිගණක විද්‍යාව පිළිබඳ ඩිප්ලෝමාව
(අයිටීඑම්)
ඕ.වී. අබේවර්ධන, කෘෂිකර්ම ඩිප්ලෝමා
(කුණ්ඩසාලේ)

අන්තර්ගත බැලීමේ නිලධාරීන්

උපයෝගීතා පර්යේෂණ ඒකකය
ප්‍රධාන පර්යේෂණ නිලධාරී

(ඩාර්ටන්ෆීල්ඩ්, අගලවත්ත)
එස්.එම්.එම්. ඉක්බාල්, බිඵස්සි කෘෂිකර්ම. (ශ්‍රී ලංකා),
එම්ෆීල් (ශ්‍රී ලංකා) පීඑච්ඩී (එසෙක්ස්)

ජ්‍යෙෂ්ඨ පර්යේෂණ නිලධාරී

ඊ.එස්. මුණසිංහ මිය, බිඵස්සි කෘෂිකර්ම (ශ්‍රී ලංකා),
පීඑච්ඩී (ශ්‍රී ලංකා)

පර්යේෂණ නිලධාරී

බී.එම්.ඩී.සී. බාලසූරිය මිය, බිඵස්සි කෘෂිකර්ම
(ශ්‍රී ලංකා)

තාක්ෂණික නිලධාරී (පර්යේෂණ සහ සංවර්ධන)
කළමනාකරණ සහකාර (ලිපිකාර)

පී.එම්.එම්. ජයතිලක, ජාතික තාක්ෂණ ඩිප්ලෝමා - කෘෂිකර්මය
එම්.ඒ. රත්දිමා ශ්‍රීමාලී මිය

කෘෂි ආර්ථික ඒකකය
පර්යේෂණ නිලධාරීන්

(ඩාර්ටන්ෆීල්ඩ්, අගලවත්ත)
ජේ.කේ.එස්. සංකල්ප, බීඑස්සී (ශ්‍රී ලංකා), එම්එස්සී (ශ්‍රී ලංකා)
පී.පී.එන්. ඉෂානි මෙනවිය, බීඑස්සී කෘෂිකර්ම (ශ්‍රී ලංකා) (2016.05.09 සිට)
ඩබ්.ඩබ්.එල්.එස්. ශශිකලා මෙනවිය, බීඒ (ශ්‍රී ලංකා)

කළමනාකරණ සහකාර (ලිපිකාර)

පොල්ගහවෙල උප මධ්‍යස්ථානය
කළමනාකරණ සහකාර (ගිණුම්)

(නාරම්පොල වතුයාය, නුත්ගමුව, යටිගලෝලුව)
ඩබ්.ඒ.සී. විරමන්ත්‍රී

මොණරාගල උප මධ්‍යස්ථානය
ක්ෂේත්‍ර නිලධාරීන්

(කුඹුක්කන, මොණරාගල)
වී.පී.ඩී. නිශාන්ත ගුණසිල
එන්.වී.යු.එස්. විජිත කුමාර
ඩී.එම්.පී. සඳුන් කුමාර මිය
එම්. වමන් කුමාර

කළමනාකරණ සහකාර (ලිපිකාර)

පුස්තකාල සහ ප්‍රකාශන ඒකකය
පුස්තකාලයාධිපති

(ඩාර්ටන්ෆීල්ඩ්, අගලවත්ත)
එස්.යු. අමරසිංහ, බීඑස්සී (ශ්‍රී ලංකා), එම්ඒ (ශ්‍රී ලංකා), ඒඑස්එල්එල්එල්ඒ
ආර්.එම්. අමරතුංග මිය, ආචාර්ය: පුස්තකාල විද්‍යා, ප්‍රලේඛන හා තොරතුරු (එස්එල්එල්එල්ඒ)
පී.එම්.පී. ජයන්ත
එන්.ඩබ්.ඊ.සී. මදුරංග

පුස්තකාල සහකාර සහ සහකාර
ප්‍රකාශන නිලධාරීන්
කළමනාකරණ සහකාර (ලිපිකරු)

පාලන දෙපාර්තමේන්තුව
ජ්‍යෙෂ්ඨ පරිපාලන නිලධාරී

(ඩාර්ටන්ෆීල්ඩ්, අගලවත්ත)
ඩී.එම්.එස්. දිසානායක, බීඑස්සී (කළමනාකරණය) (ශ්‍රී ලංකා), මානව සම්පත් කළමනාකරණය පිළිබඳ එම්එස්සී උපාධිය (ශ්‍රී ලංකා)

සහකාර වෛද්‍ය නිලධාරී
පරිපාලන නිලධාරීන්

එම්. සුබසිංහ
එල්.පී.කේ.ඩබ්. වැලිවත්ත, බීඒ (ශ්‍රී ලංකා), මානව සම්පත් කළමනාකරණය පිළිබඳ ඩිප්ලෝමාව (2016.02.22 දක්වා)

කළමනාකරණ සහකාර (ලිපිකරු)

පී. මණ්ඩලවත්ත මිය, මානව සම්පත් කළමනාකරණය පිළිබඳ ඩිප්ලෝමාව
පී.ඩබ්. නීලමනී මිය
ජේ.ඒ.ඩී. විජයන්ති මිය
බී.ඩී. නිරංජලා මිය
ඔ.ඩබ්.ඩී. නාමලී උදයන්ති මිය
පී.සී. අතුකෝරළ මිය
තමෝෂා මුණසිංහ මිය
ඔ.ඩබ්.ඩී. නිලූෂා උදයන්ති මිය
එම්.එන්.ඩී. පෙරේරා මිය
බී. වන්දලතා මිය, බීඒ (ශ්‍රී ලංකා)
එම්.පී.එල්. නිරෝෂනී මෙනවිය

<p>කළමනාකරුණ සහකාර (ලඝු ලේඛනය) භාෂා පරිවර්තක</p>	<p>ජේ.ඒ.එච්.එස්. කුමාරි මිය ඩී.එන්. සෙනෙවිරත්න මිය, කෘෂිකර්ම ඩිප්ලෝමා (කුණ්ඩසාලේ), බිඵස්සි (ශ්‍රී ලංකා) (2016.03.31 දක්වා) ජේ.ඒ.ඩී.සී. ප්‍රීතිකා මිය එස්. ලංකේෂ්වර (2016.03.30 දක්වා)</p>
<p>දුරකථන ක්‍රියාකරු ඕෆෆිස් ඒජන්ට්</p>	
<p>පරිපාලන ඒකකය (රක්මලාන) කළමනාකරණ සහකාර (ලිපිකාර)</p>	<p>(නෙලවල පාර, රත්මලාන) ඒ.ටී. සේනාරත්න මහතා ඩී.පී.එන්.පී. දිසානායක හරිත් කලුතරවිතාන, බිඵස්සි (ශ්‍රී ලංකා)</p>
<p>අභ්‍යන්තර විගණන ඒකකය අභ්‍යන්තර විගණක</p>	<p>(ඩාර්ටන්ෆීල්ඩ්, අගලවත්ත) එම්.එස්.අයි. සේනාධර මිය, ඒඑආ, අයිඅයිපීඑල්, අයිආර්සීඑස් සහ එල්අයිසීඑස් කේ.සී. ප්‍රනාන්දු එස්.එන්. මුණසිංහ මිය ආර්.පී.ඒ.එස්. ධර්මරත්න</p>
<p>අභ්‍යන්තර විගණන නිලධාරී කළමනාකරණ සහකාර (ලිපිකාර)</p>	
<p>වැඩ අංශය ඉංජිනේරු සහකාර</p>	<p>(ඩාර්ටන්ෆීල්ඩ් වතුයාය, අගලවත්ත) ඩබ්.ඩී.ඩී. ප්‍රසාදිනි මිය, ඉංජිනේරු විද්‍යා පිළිබඳ ජාතික ඩිප්ලෝමා (2016.06.01 දින සිට) එම්.ඒ.ඩී.කේ. ජයසුමන, තාක්ෂණය පිළිබඳ ජාතික සහතිකය යූ.එල්.ඩී.ආර්.එල්. ගුණසිංහ එච්.ජේ.පී. ප්‍රනාන්දු, ඉංජිනේරු විද්‍යා පිළිබඳ උසස් ජාතික ඩිප්ලෝමාව කේ.සී.එස්. වික්‍රමසිංහ මිය ජේ.ඒ.එස්. දර්ශනී මිය (කළමනාකරණය පිළිබඳ ඩිප්ලෝමාව) කේ.කේ.ඩී.කේ.පී. රණවිර මිය එම්.එස්.ඩබ්. කුමාරි මිය, බිඵස්සි (ශ්‍රී ලංකා) උදය සමන්ත මුනින්ද්‍රදාස, බීජී (ශ්‍රී ලංකා) ටී.එම්.ආර්.පී. තෙන්නකෝන්</p>
<p>තාක්ෂණික නිලධාරී (සිවිල්)</p>	
<p>ප්‍රවාහන නිලධාරී තාක්ෂණික නිලධාරී (යාන්ත්‍රික)</p>	
<p>කළමනාකරණ සහකාර (ලිපිකාර)</p>	
<p>වැඩ පරීක්ෂක (විදුලි)</p>	
<p>ගිණුම් අංශය ජ්‍යෙෂ්ඨ ගණකාධිකාරී</p>	<p>(ඩාර්ටන්ෆීල්ඩ්, අගලවත්ත) එස්.එස්. හේවගේ, සීපීඑල්ඒ (එක්සත් රාජධානිය), සීබීඒ, එල්පීඑල්ඒ (2016.05.20 දින සිට) ඒ.එම්. ලසන්ති මිය, බිඵස්සි (ශ්‍රී ලංකා) ඩී.ඩී.ආර්. ලංකාතිලක මිය, බිකොම් (ශ්‍රී ලංකා) අයිරින් පෙරේරා මිය (2016.10.29 දක්වා) එම්. ගුණවර්ධන මිය, (2016.12.08 දක්වා) ආර්. හඳුන්ගොඩ මිය පී.පී. කුකුලේවිතාන මිය ඒ.ටී. නන්දසේන (2016.11.27 දක්වා) කේ.ජේ.එම්.සී.ආර්. ප්‍රනාන්දු මිය සී. දිසානායක මිය ඒ.කේ.ඩී.ඒ. වික්‍රමසිංහ මිය එස්.අයි.කේ. පතිරගේ මිය කේ.ටී.ඩී. ජයවති මෙනවිය</p>
<p>ගණකාධිකාරී ගිණුම් සහකාර කළමනාකරණ සහකාර (ගිණුම්)</p>	
<p>කළමනාකරණ සහකාර (ලිපිකාර)</p>	

කළමනාකරණ සහකාර (ලිපිකාර)

එස්.ඒ. නිලුකා හර්ෂනී මිය
කේ.කේ.ඩී.වයි.එල්. රණවිර මිය
කේ.කේ.ටී.එල්. ජයසේකර මෙනවිය
ආර්.පී. තිලිණි මෙනවිය
ජේ.ඒ.ජේ.ආර්. ලක්මාල් මයා, බීජී (ශ්‍රී ලංකා)
එම්.එන්.ඩී. පෙරේරා මිය
කේ.ඒ. දිලාන් සම්පත් මයා
එරන්දි කාංචනා ජයසිංහ මිය, බීජී (ශ්‍රී ලංකා)
එස්.ආර්. සිංහඛානු මෙනවිය
ජී.ඒ.ඩී.ඩී. ජයවර්ධන මිය

මුදල් අයකැමි

ඩාර්ට්ස්මේන්ට් වතු සමූහය

ජ්‍යෙෂ්ඨ කළමනාකරු - වතු
කළමනාකරණ සහකාර

පී.ඒ. ලක්ෂ්මන්, බීඑස්සී (ශ්‍රී ලංකා)
කේ.කේ.පී. ගුණවර්ධන (2016.02.27 දක්වා)
එච්.ඩී.ඩී. අචන්ද
එම්.ඒ.එන්. සවිත් පවිත්ද
ටී.ඩී. හර්ෂ
බී.එම්. සිරිවර්ධන

ක්ෂේත්‍ර නිලධාරී (නිව්තිගලකැලේ)

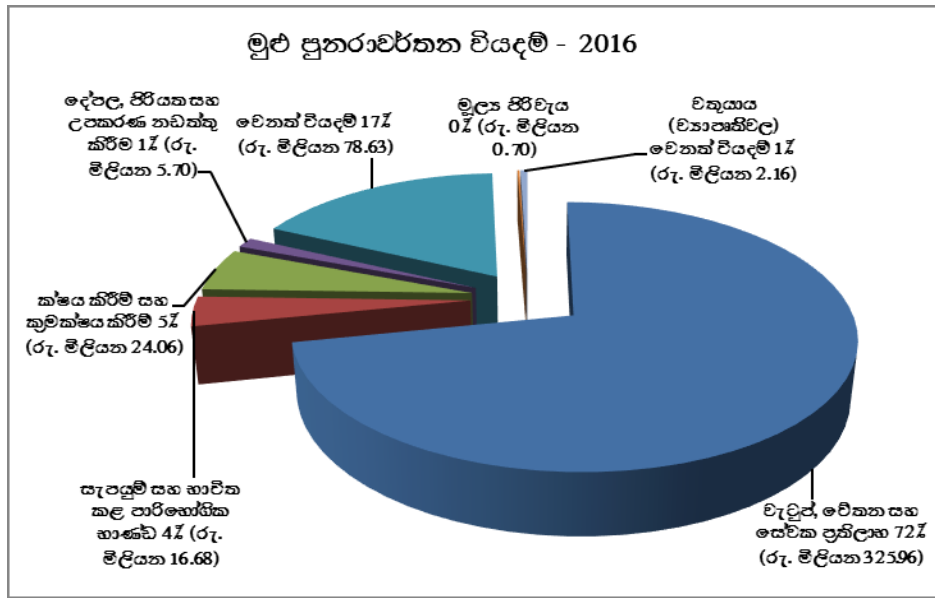
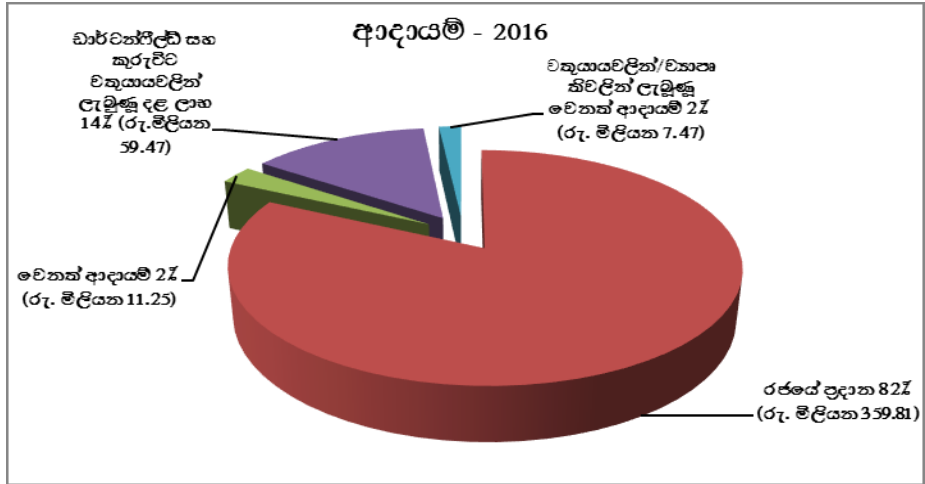
කුරුවිට උප මධ්‍යස්ථානය
කළමනාකරු
කළමනාකරණ සහකාර (ලිපිකාර)

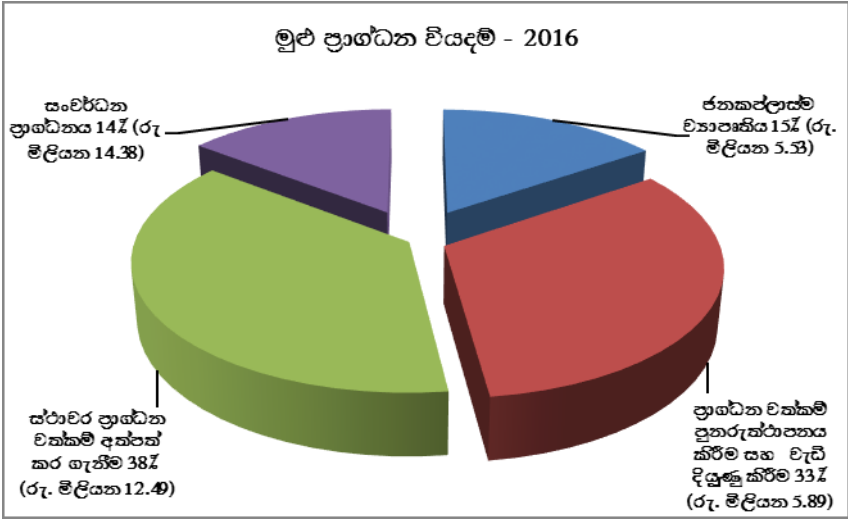
(කුරුවිට)
එස්.ඒ.ආර්. සමරසේකර
ඩී.එස්. ජයසිංහ
කේ.ඩී.පී සේනාරත්න

* එතෙර අධ්‍යයන නිවාඩුව ගත කරයි

මූල්‍ය ප්‍රකාශන

2016 මූල්‍ය වර්ෂය සඳහා ආදායම්, පුනරාවර්තන වියදම් සහ ප්‍රාග්ධන වියදම්





ශ්‍රී ලංකා රබර් පර්යේෂණ මණ්ඩලය
මූල්‍ය ප්‍රවාහ ප්‍රකාශය - 2016
පටුන

	පිටු අංක
2016.12.31 දිනට මූල්‍ය තත්ත්ව ප්‍රකාශය	51
2016 දෙසැම්බර් 31 දිනෙන් අවසන් වර්ෂය සඳහා මූල්‍ය කාර්යසාධන ප්‍රකාශය	52
2016 දෙසැම්බර් 31 දිනෙන් අවසන් වර්ෂය සඳහා ඒකාබද්ධ මූල්‍ය ප්‍රවාහ ප්‍රකාශය	53
ශුද්ධ වත්කම්/ස්කන්ධ ප්‍රාග්ධන වෙනස්වීම් පිළිබඳ ප්‍රකාශය	54
මූල්‍ය ප්‍රකාශන සඳහා සටහන්	55
සටහන 01 – ඉඩම් සහ ගොඩනැගිලි (වත්කම්)	63-64
සටහන 02 – වෙනත් මූල්‍ය වත්කම්	65
2-බී 1 - කුරුවිට වතුයාය (KE)	
2-බී - 11 ඩාර්ටන්ෆීල්ඩ් වතුයාය (DF)	
සටහන 03 – වෙනත් ජංගම වත්කම්	66
සටහන 04 – බඩු ලේඛන/තොග	67
සටහන 04 ඒ – කාරක ප්‍රගතිය	67
සටහන 05 – ලැබිය යුතු මුදල්	68
සටහන 06 – ආයෝජන	69
සටහන 07 – බැංකුවේ ඇති මුදල් සහ අතැති මුදල්	69
සටහන 08 – ගෙවිය යුතු මුදල්	70
සටහන 09 – විගණන ගාස්තු සඳහා ප්‍රතිපාදන	71
සටහන 10 – පාරිභෝගික සඳහා ප්‍රතිපාදන	71
සටහන 11 – වෙනත් පුද්ගලයන්ගේ දායකත්වයෙන් ලැබුණු ප්‍රාග්ධනය	72
සටහන 12 – සමුච්චිත අතිරික්ත/(හිඟ)	72
සටහන 13 – වෙනත් ආදායම් - 2016	73
සටහන 14 – පුද්ගල පාරිශ්‍රමික	74
සටහන 14 ඒ – වැටුප්, වේතන, සහ සේවක ප්‍රතිලාභ – ඩාර්ටන්ෆීල්ඩ් වතුයාය	75
සටහන 14 බී – වැටුප්, වේතන, සහ සේවක ප්‍රතිලාභ – කුරුවිට වතුයාය	76
සටහන 14 සී – වැටුප්, වේතන සහ සේවක ප්‍රතිලාභ - මොණරාගල උප මධ්‍යස්ථානය සහ පොල්ගහවෙල උප මධ්‍යස්ථානය	77
සටහන 15 – ගමන් වියදම්	78
සටහන 16 – සැපයුම් සහ පාරිභෝගික ද්‍රව්‍ය	79
සටහන 17 – ජංගම නොවන වත්කම් ක්ෂය කිරීම	80
සටහන 18 – වාහන නඩත්තුව සහ මෙහෙයුම් වියදම්	81
සටහන 19 – කොන්ත්‍රාතූගත සේවා	82

සටහන 20 – පර්යේෂණ දෙපාර්තමේන්තු	83
සටහන 21 – වෙනත් මෙහෙයුම් වියදම්	84
සටහන 22 – ඩාර්ටන්ෆීල්ඩ් වතු සමූහයේ කාරක ගිණුම්	85
සටහන 23 – කුරුවිට වත්ත කාරක ගිණුම්	86
සටහන 24 – කුමාරවත්ත වතුයායේ කාරක ගිණුම්	87
සටහන 25 – නාරම්පොල වතුයායේ කාරක ගිණුම්	87
උපලේඛන 01 – රබර් පර්යේෂණායතනයේ බඩු ලේඛන/තොග	88
උපලේඛන 02 – කුරුවිට වත්ත තොග වටිනාකම	89
උපලේඛන 03 – ඩාර්ටන්ෆීල්ඩ් වතුයායේ තොග වටිනාකම	90
උපලේඛන 04 – තැන්පතු	91
උපලේඛන 05 – වෙනත් ණයගැතියන්, සාමාන්‍ය ණයගැතියන්, විවිධ ණයගැතියන් සහ ලැබිය යුතු ණය	92
උපලේඛන 06 – අඩමාණ ණයගැතියන්	93
උපලේඛන 07 – වෙළඳ සහ වෙනත් ලැබීම් – කුරුවිට වතුයාය වෙළඳ සහ වෙනත් ලැබීම් – ඩාර්ටන්ෆීල්ඩ් වතුයාය	94
උපලේඛන 08 – ණය හිමියන්	95
උපලේඛන 09 – ගෙවිය යුතු මුදල් – කුරුවිට වතුයාය	96
උපලේඛන 10 – ගෙවිය යුතු මුදල් – ඩාර්ටන්ෆීල්ඩ් වතුයාය	97
උපලේඛන 11 – උපචිත වියදම්	98
11 – i රබර් පර්යේෂණායතනය	
11 – ii ඩාර්ටන්ෆීල්ඩ් වත්ත	
ශ්‍රමිකයන් සඳහා ගාස්තු අනුපාත සහ නිෂ්පාදන පිරිවැය ප්‍රභේදනය	100
ඩාර්ටන්ෆීල්ඩ් වතුයාය සහ කුරුවිට වතුයාය	

ශ්‍රී ලංකා රබර් පර්යේෂණ මණ්ඩලය
2016 දෙසැම්බර් 31 දිනට මූල්‍ය තත්ත්ව ප්‍රකාශය සඳහා සටහන්

විස්තරය	විවරණ	2016		2015	
		රු.	රු.	රු.	රු.
ජංගම නොවන විස්තර					
ඉඩම් හා ගොඩනැගිලි		118,710,660.03		97,781,215.71	
යටිතල පහසුකම්, පිරිසත් හා උපකරණ	01	198,571,696.31		195,909,689.67	
අස්පාශ්‍ය විස්තර		929,500.00		855,000.00	
			318,211,856.34		294,545,905.38
ජංගම විස්තර					
වෙනත් මූල්‍ය විස්තර	02	2,105,014.22		1,965,524.11	
වෙනත් ජංගම විස්තර	03	32,092,836.52		38,880,015.31	
බඩු ලේඛන	04	18,568,595.51		15,587,720.72	
කාර්ය ප්‍රගතිය	04-A	-		8,828,902.15	
ලැබිය යුතු මුදල්	05	13,689,133.05		13,717,213.22	
හලින සමාගම්වල ආයෝජන	06	520,368.57		505,499.67	
මුදල් හා මුදල් සාමාන්‍ය	07	99,403,267.39		31,957,488.12	
			166,379,215.26		111,442,363.30
මුළු විස්තර			484,591,071.60		405,988,268.68
බැරකම්					
ජංගම බැරකම්					
ගෙවිය යුතු මුදල්	08	(65,639,034.77)		(52,189,613.41)	
කෙටි කාලීන ප්‍රතිපාදන	09	(1,878,581.39)		(1,399,460.99)	
			(67,517,616.16)		(53,589,074.40)
ජංගම නොවන බැරකම්					
සේවක ප්‍රතිලාභ	10	(112,740,525.50)		(106,373,055.25)	
			(112,740,525.50)		(106,373,055.25)
මුළු බැරකම්					
මුළු ශුද්ධ විස්තර			(180,258,141.66)		(159,962,129.65)
ශුද්ධ විස්තර / සම කොටස්			304,332,929.94		246,026,139.03
සමුච්චිත අරමුදල	11	749,970,269.54		665,957,027.16	
සමුච්චිත අතිරික්ත (හිඟය)	12	(445,637,339.60)		(419,930,888.13)	
මුළු ශුද්ධ විස්තර / සම කොටස්			304,332,929.94		246,026,139.03

යම් ආයතනයක පාලක මණ්ඩලය එම ආයතනයේ මූල්‍ය ප්‍රකාශන පිළියෙල කිරීම හා ඉදිරිපත් කිරීම සම්බන්ධයෙන් වගකිව යුතු අතර එ සම්බන්ධව වගකීම් ප්‍රකාශයක් ද එහි ඇතුළත් විය යුතුය.

පාලක මණ්ඩලය මෙම මූල්‍ය ප්‍රකාශන පිළියෙල කිරීම හා ඉදිරිපත් කිරීම පිළිබඳව වගකිව යුතු අතර පාලක මණ්ඩලය මෙම මූල්‍ය ප්‍රකාශන අනුමත කර ඒ වෙනුවෙන් අත්සන් තබා ඇත.



එන්.පී.පී.ඒ. විරගොඩ
සභාපති - ර.ප.ආ.



ආර්.ඒ.ඩී.එස්. රණතුංග
වැ.බ. අධ්‍යක්ෂ - ර.ප.ආ.



මණ්ඩල සාමාජික



බී.එස්.එස්. හේමන්ත
ජ්‍යෙෂ්ඨ ගණකාධිකාරී -

ශ්‍රී ලංකා රබර් පර්යේෂණ මණ්ඩලය

2016 දෙසැම්බර් 31 දිනෙන් අවසන් වර්ෂය සඳහා මූල්‍ය කාර්යසාධන ප්‍රකාශය

ආදායම	සටහන	රු.ආ.		වාර්ෂිකවලට වත්ක		කුරුවිට වත්ක		කුමාරවත්ක වත්ක		තාරම්පොල වත්ක		එකතුව	
		2016	2015	2016	2015	2016	2015	2016	2015	2016	2015	2016	2015
		රු.		රු.		රු.		රු.		රු.		රු.	
වෙනත් රාජ්‍ය ආයතනවලින් මාරු කරන ලද මුදල්	13	359,812,000.00	342,296,800.00									359,812,000.00	342,296,800.00
වෙනත් ආදායම් විලම්භිත ආදායම		11,252,103.50	9,783,662.41									11,252,103.50	9,783,662.41
		22,371,751.14										22,371,751.14	-
වාර්ෂිකවලට හා කුරුවිට වතුමය වල දළ ලාභය	22,23			36,777,149.17	43,010,241.62	22,967,272.59	15,466,455.43					59,744,421.76	58,476,697.05
වතුමය වල වෙනත් ආදායම් (ව්‍යාපෘති) ජාතික විද්‍යා පදනමේ ප්‍රදාන	22,23,24,25			4,302,359.70	6,316,552.12	969,697.18	658,685.88	2,704.40	286,020.19	2,193,335.99	2,589,847.21	7,468,097.27	9,851,105.40
	26			1,883,650.92								1,883,650.92	-
මුළු ආදායම		395,319,505.56	352,080,462.41	41,079,508.87	49,326,793.74	23,936,969.77	16,125,141.31	2,704.40	286,020.19	2,193,335.99	2,589,847.21	462,532,024.59	420,408,264.86
අඩු කළා - වියදම්													
වේතන, වැටුප් හා සේවක ප්‍රතිලාභ	14,15,14A,14B,14C	270,703,677.96	281,297,027.38	32,359,597.40	37,181,922.85	15,690,813.66	17,798,108.24	3,871,999.49	3,836,499.20	3,336,364.57	2,830,478.18	325,962,453.08	342,944,035.85
සැපයුම් හා භාවිත කරන ලද පාරිභෝග්‍ය භාණ්ඩ	16,14A,14B,14C	12,837,938.39	12,837,905.83	1,943,440.82	1,364,325.88	863,925.05	446,671.56	707,705.48	552,626.89	271,023.59	124,687.00	16,624,033.33	15,326,217.16
ක්ෂය සහ ක්‍රමක්ෂය කරන ලද වියදම්	17,14A,14B,14C	22,371,751.14	21,300,607.92	1,310,196.72	1,137,437.46	381,079.08	378,156.55					24,063,026.94	22,816,201.93
දේපළ, පිරිසක හා උපකරණ නඩත්තු වියදම්	14A			5,697,286.35	3,008,888.42							5,697,286.35	3,008,888.42
වෙනත් වියදම්	18,19,20,21,14A,14B,14C	105,041,650.45	69,980,638.58	701,723.68	519,877.56	178,062.40	417,931.09	141,823.49	204,743.50	103,221.75	403,941.98	106,166,481.77	71,527,132.71
මූල්‍ය පිරිවැය	14A,14B	120,586.00	127,093.51	459,940.35	530,861.99	110,531.66	112,600.97					691,058.01	770,556.47
වත්තේ වෙනත් ආදායම් (ව්‍යාපෘති) ජාතික විද්‍යා පදනමේ වියදම	22,23			626,029.11	677,718.71	1,536,309.08						2,162,338.19	677,718.71
	26			1,883,650.92								1,883,650.92	-
මුළු වියදම්		412,959,254.86	385,543,273.22	43,098,214.43	44,421,032.87	18,760,720.93	19,153,468.41	4,721,528.46	4,593,869.59	3,710,609.91	3,359,107.16	483,250,328.59	457,070,751.25
කාල සීමාව සඳහා අතිරික්තය (හිඟය)		(17,639,749.30)	(33,462,810.81)	(2,018,705.56)	4,905,760.87	5,176,248.84	(3,028,327.10)	(4,718,824.06)	(4,307,849.40)	(1,517,273.92)	(769,259.95)	(20,718,304.00)	(36,662,486.39)

ශ්‍රී ලංකා රබර් පර්යේෂණ මණ්ඩලය
2016 දෙසැම්බර් 31 දිනෙන් අවසන් වර්ෂය සඳහා ඒකාබද්ධ මූල්‍ය ප්‍රවාහ ප්‍රකාශය

	2016	
	රු.	
මෙහෙයුම් ක්‍රියාකාරකම්		
අතිරික්ත / හිඟ		(20,718,304.00)
මූල්‍ය නොවන සංවලන	-	
එකතුකළා - ක්ෂය කිරීම්	26,811,033.42	
අඩු කළා - ක්‍රමක්ෂය කිරීම්		
එකතු කළා - පාරිතෝෂික සඳහා ප්‍රතිපාදන	24,980,718.00	
අඩු කළා - ආයෝජන මත පොළිය	(31,329.38)	
විලම්භිත ආදායම	(22,371,751.14)	
පූර්ව වසර සඳහා ගැලපීම්	(4,988,147.47)	
කාර්ය ප්‍රාග්ධන වෙනස්වීම්වලට පෙර ශුද්ධ මූල්‍ය ප්‍රවාහය		24,400,523.43
කාරක ප්‍රාග්ධන වෙනස්වීම්		
ලැබිය යුතු මුදල් වැඩිවීම / (අඩුවීම)	13,928,541.76	
වෙනත් ජංගම වත්කම් (වැඩිවීම) / අඩුවීම	12,508,927.31	
කෙටිකාලීන ප්‍රතිපාදන අඩුවීම	-	
ගෙවූ පාරිතෝෂික	(18,613,247.75)	7,824,221.32
මෙහෙයුම් ක්‍රියාකාරකම්වලින් ලද ශුද්ධ මුදල් ප්‍රවාහය		11,506,440.75
ආයෝජන ක්‍රියාකාරකම්		
දේපළ, පිරිසත හා උපකරණ මිලදී ගැනීම්	(41,848,268.86)	
ආයෝජන මත පොළී ආදායම	31,329.38	
ආයෝජන ක්‍රියාකාරකම්වලින් ලද ශුද්ධ මූල්‍ය ප්‍රවාහය		(41,816,939.48)
මූල්‍ය ක්‍රියාකාරකම්		
ප්‍රාග්ධන ප්‍රදාන සඳහා මහාභාණ්ඩාගාරයෙන් ලැබුණු අරමුදල්	84,800,000.00	
ජාතික විද්‍යා පදනමෙන් ලැබුණු ශුද්ධ මුදල් ප්‍රවාහ	3,998,278.00	
මූල්‍ය ක්‍රියාකාරකම්වලින් ලද ශුද්ධ මූල්‍ය ප්‍රවාහ	8,958,000.00	97,756,278.00
වසර සඳහා ශුද්ධ මූල්‍ය ප්‍රවාහ		67,445,779.27
වසර ආරම්භයේදී මුදල් හා මුදල් සමානතා		31,957,488.12
වසර අවසානයේ දී මුදල් හා මුදල් සමානතා		99,403,267.39

ශ්‍රී ලංකා රඹර පර්යේෂණ මණ්ඩලය

2016 දෙසැම්බර් 31 දිනෙන් අවසන් වර්ෂය සඳහා ශුද්ධ වත්කම් / ස්කන්ධ ප්‍රාග්ධන වෙනස්වීම් පිළිබඳ ප්‍රකාශය

පාලන ආයතනයේ අයිතිකරුවන් සඳහා අදාළ වේ						බාල වයස්කරු වන් සඳහා	මූල් ශුද්ධ වත්කම් / ස්කන්ධ ප්‍රාග්ධනය
දායක ප්‍රාග්ධනය	වෙනත් සංචිත	පරිවර්තන සඳහා සංචිත	සමුච්චිත අතිරික්ත / (හිඟ)	එකතුව			
රු.							
2015 දෙසැම්බර් 31 දිනට ශේෂය							
ගිණුම්කරණ ප්‍රතිපත්තියේ වෙනස්වීම්	665,957,027.16			(419,930,888.13)	246,026,139.03		246,026,139.03
යළි උපලේඛනගත කළ ශේෂය							
2016 සඳහා ශුද්ධ වත්කම් / ස්කන්ධ ප්‍රාග්ධන වෙනස							
දෙපළ ප්‍රත්‍යාගණනය මත ලාභය							
ආයෝජන ප්‍රත්‍යාගණනය මත අලාභය							
පරිවර්තන මත විනිමය වෙනස							
ලැබුණු අරමුදල්	84,013,242.38				84,013,242.38		84,013,242.38
පූර්ව වසර සඳහා ගැලපීම්				(4,988,147.47)	(4,988,147.47)		(4,988,147.47)
ශුද්ධ වත්කම් / ස්කන්ධ ප්‍රාග්ධනයේ සෘජුව හඳුනාගත් ශුද්ධ ආදායම							
කාලසීමාව සඳහා අතිරික්තය				(20,718,304.00)	(20,718,304.00)		(20,718,304.00)
කාල සීමාව සඳහා හඳුනා ගත් මූල් ආදායම හා වියදම							
2016 දෙසැම්බර් 31 දිනට ඉදිරියට ගෙන ගිය ශේෂය	749,970,269.54	-	-	(445,637,339.60)	304,332,929.94	-	304,332,929.94

ශ්‍රී ලංකා රබර් පර්යේෂණ මණ්ඩලය **මූල්‍ය ප්‍රකාශන සඳහා සටහන්**

1. සංස්ථාපිත කොරකුරු

1.1 වාර්තාකරණ ආයතනය

රබර් පර්යේෂණ ආඥාපනත යටතේ පොදු සමායතනයක් ලෙස ශ්‍රී ලංකා රබර් පර්යේෂණ මණ්ඩලය (RRB) ස්ථාපනය කර තිබේ. මෙම ආඥාපනත කලින් කලට සංශෝධනය කර ඇති අතර "2003 අප්‍රේල් මාසයේ සම්මත කර ගන්නා ලද අංක 28 දරන සංශෝධනය සහිත රබර් පර්යේෂණ පනත් කෙටුම්පතේ 2 වන කොටස" ඉතාම මෑතක දී හඳුන්වා දෙන ලද සංශෝධනය වේ. එසේම, ශ්‍රී ලංකා රබර් පර්යේෂණ මණ්ඩලය (RRB) වැවිලි කර්මාන්ත අමාත්‍යාංශයේ විෂයපථය යටතේ ක්‍රියාත්මක වන අතර එහි ලියාපදිංචි කාර්යාලය රත්මලානේ තෙලවල පාරේ පිහිටා තිබේ.

1.2 ප්‍රධාන ක්‍රියාකාරකම් සහ මෙහෙයුම්වල ස්වභාවය

ආර්ථික වශයෙන් සහ පාරිසරික වශයෙන් තිරසාර නවෝත්පාදන වැඩි දියුණු කිරීම සහ පුහුණු කිරීම් සහ උපදේශන සේවා තුළින් පාර්ශ්වකරුවන් වෙත නවතම තාක්ෂණික ක්‍රම ලබා දීම තුළින් රබර් කර්මාන්ත අංශයට පුනර්ජීවයක් ලබා දීම ශ්‍රී ලංකා රබර් පර්යේෂණ මණ්ඩලයේ (RRB) මෙහෙවර වේ.

1.3 සේවකයන් සංඛ්‍යාව

2016 දෙසැම්බර් 31 දිනට රබර් පර්යේෂණ මණ්ඩලයේ සේවකයන් සංඛ්‍යාව 378 ක් විය. එයට සාපේක්ෂව 2015 වර්ෂයේ රබර් පර්යේෂණ මණ්ඩලයේ සේවකයන් සංඛ්‍යාව 410 ක් විය.

1.4 මූල්‍ය වසර

2016 වර්ෂයේ දෙසැම්බර් 31 දිනෙන් අවසන් වන වසර මාස දොළහක කාලය රබර් පර්යේෂණ මණ්ඩලයේ මූල්‍ය වසර වේ.

2. සැලකිය යුතු ගිණුම්කරණ ප්‍රතිපත්ති

2.1 මූල්‍ය ප්‍රකාශන පිළියෙළ කිරීමේ පදනම

ශ්‍රී ලංකා රබර් පර්යේෂණ මණ්ඩලයේ මූල්‍ය ප්‍රකාශන ඓතිහාසික පිරිවැය පදනම මත ශ්‍රී ලංකා රුපියල්වලින් පිළියෙළ කරනු ලබන අතර ඒවා ශ්‍රී ලංකා රුපියල්වලින් ඉදිරිපත් කරනු ලැබේ.

2.2 අනුකූලතාව පිළිබඳ ප්‍රකාශය

ශ්‍රී ලංකා රබර් පර්යේෂණ මණ්ඩලයේ මූල්‍ය ප්‍රකාශන ශ්‍රී ලංකා රාජ්‍ය අංශයේ ගිණුම්කරණ ප්‍රමිතීන්ට (SLPSAS) අනුකූලව පිළියෙළ කර තිබේ.

2.3 වත්කම් සහ ඇගයීමේ පදනම

2.3.1 දේපල, පිරියත හා උපකරණවල පිරිවැයෙන් ක්ෂය කිරීම් අඩු කොට ලැබෙන අගයට දේපල, පිරියත හා උපකරණ මූල්‍ය ප්‍රකාශනවල වාර්තා කරනු ලැබේ.

දේපල, පිරියත හා උපකරණවල පිරිවැය යනු දේපල, පිරියත හා උපකරණවල වෙළඳපොළ වටිනාකම හෝ කිසියම් ආනුෂංගික වියදමක් සහිතව මිලදී ගැනීමේ පිරිවැය වේ.

2.4 ක්ෂය කිරීමේ ප්‍රතිපත්තිය

2.4.1 ස්ථාවර වත්කම් මිල දී ගත් වර්ෂයේ දී ක්ෂය කරනු නොලබන අතර ක්ෂය කිරීම් ඊළඟ වර්ෂයේ සිට ආරම්භ කරනු ලැබේ.

2.4.2 ක්ෂය කිරීමේ දී, මෙම ආයතනය හීන වන ශේෂ ක්‍රමය අදාළ කර ගනු ලැබේ.

2.4.3 ජංගම නොවන වත්කම් ලියා හැරි අගය පදනම මත ශේෂ පත්‍රයේ පිළිබිඹු කෙරේ.

2.4.4 දේපල, පිරියත හා උපකරණ අයිතමවල එක් එක් වැදගත් කොටස සඳහා වෙන වෙනම ක්ෂය කිරීමේ ගාස්තු නිර්ණය කරනු ලබන අතර ඒවා භාවිතය සඳහා ලබා ගත හැකි වූ අවස්ථාවේ සිට ක්ෂය කිරීම ආරම්භ කෙරේ.

2.4.5 ජංගම නොවන වත්කම් ලියා හැරි අගය පදනම මත සඳහන් කරනු ලබන අතර ක්ෂය කිරීම් අනුපාතික පහත දක්වා ඇත.

අයිතම	ප්‍රතිශතය
ගොඩනැගිලි	3.5%
ගෘහ උපකරණ, වැද්දුම් සහ සවි කිරීම්	20.0%
බල ගැන්විය සහ ජල සැපයුම	10.0%
පරීක්ෂණාගාර උපකරණ	20.0%
මෝටර් වාහන	20.0%
වාර්තා විත්‍රපට	20.0%
වාර සඟරා සහ සඟරා	20.0%
නාය යෑම පිළිබඳ ව්‍යාපෘතිය	3.5%
පවත්නා රබර් වගාව	5.0%
යන්ත්‍රෝපකරණ සහ මෙවලම්	10.0%
පවත්නා තේ වගාව	5.0%
කුරුඳු	5.0%
පරිගණක මෘදුකාංග	10.0%

2.5 භාණ්ඩ ලේඛන

භාණ්ඩ ලේඛන අමතර කොටස්, නඩත්තු තටයුතු සඳහා උපයෝගී කර ගන්නා අයිතම, පවිත්‍ර කිරීමේ උපකරණ සහ ලිපිද්‍රව්‍ය තොගවලින් සමන්විත වන අතර භාණ්ඩ ලේඛන සාමාන්‍ය පිරිවැය පදනම මත සඳහන් කරනු ලැබේ.

2.6 ලැබිය යුතු මුදල්

ලැබිය යුතු මුදල් උපලබ්ධි කිරීම සඳහා තක්සේරු කරන ලද ප්‍රමාණවලින් බොල් සහ අඩමාන ණය සඳහා ප්‍රතිපාදන අඩු කිරීමෙන් ලැබෙන ශුද්ධ අගයට ලැබිය යුතු මුදල් සඳහන් කරනු ලැබේ.

2.7 බොල් සහ අඩමාන ණය සඳහා ප්‍රතිපාදන

2002 වසරේ සිට බොල් සහ අඩමාන ණය සඳහා ප්‍රතිපාදන සලසා නොමැත. පසුගිය වසර පහක කාලය සඳහා රු 1,074,162.13 ක ශේෂයක් ගිණුම්වල දක්නට ලැබේ. රබර් පර්යේෂණ මණ්ඩලයේ අනුමතිය ලබා ගැනීම මගින් බොල් සහ අඩමාන ණය සඳහා ප්‍රතිපාදන සැලසීමට කටයුතු කරනු ලැබේ.

2.8 මුදල් සහ මුදල් සමානතා

මුදල් සහ මුදල් සමානතා ආයෝජන, බැංකුවේ ඇති මුදල් සහ අනෙකුත් මුදල්වලින් සමන්විත වේ.

2.9 විදේශ විනිමය පරිවර්තනය කිරීම

විදේශ මුදල් දැනට පවතින අනුපාතිකවලින් පරිවර්තනය කරනු ලැබේ.

2.10 විශ්‍රාම පාරිතෝෂික

විශ්‍රාම පාරිතෝෂික ගෙවීම සඳහා සේවයේ නිරත වූ පළමු වර්ෂයේ සිට ආරම්භ කර සම්පූර්ණ කරන ලද ඒ ඒ සේවා වර්ෂය සඳහා ආයතනයේ සියලුම සේවකයන් වෙනුවෙන් මූල්‍ය වර්ෂයේ අවසාන මාසයේ අර්ධ මාසික වැටුප මත පදනම්ව ගණනය කරන ලද මුදලකට සමාන මුදල් ප්‍රමාණයක් සඳහා මූල්‍ය ප්‍රකාශනවල ප්‍රතිපාදන සලසනු ලැබේ. කෙසේ වුවද, 1983 අංක 12 දරණ පාරිතෝෂික ගෙවීමේ පනත යටතේ සේවකයකු සඳහා පාරිතෝෂික ගෙවීම සඳහා බැරකමක් ඇති වන්නේ සේවකයා වසර පහක අඛණ්ඩව සේවය කිරීමෙන් අනතුරුව පමණි.

2.11 රජයේ ප්‍රදාන

2.11.1 පුනරාවර්තන ප්‍රදාන

රජයෙන් ලද පුනරාවර්තන ප්‍රදාන රබර් පර්යේෂණ මණ්ඩලයේ ආදායම් මාර්ගයක් ලෙස ආදායම් ප්‍රකාශයේ පිළිබිඹු කෙරේ.

2.11.2 ප්‍රාග්ධන ප්‍රදාන

මුදල් ලෙස හා එවැනි ආකාරවලින් රජයෙන් ලද ප්‍රාග්ධන ප්‍රදාන වත්කමේ ඵලදායී ආයු කාලය පුරා ව්‍යවස්ථිත සහ තාර්කික පදනමකින් ආදායම ලෙස හඳුනා ගන්නා ලද විලම්භිත ආදායමක් ලෙස සලකයි. රු.55,374,017.69 ක් වූ දේපළ, පිරියත සහ උපකරණ ප්‍රාග්ධන ප්‍රදාන යටතේ අත්පත් කර ගන්නා ලදී.

2.11.3 රබර් නැවත වගා කිරීමේ වියදම වෙනුවෙන් නැවත වගා කිරීමේ සහනාධාර හිලච්චි කරන ලද අතර ශුද්ධ ප්‍රමාණ ස්ථාවර වත්කම් යටතේ ශේෂ පත්‍රයේ දක්වා තිබේ.

2.11.4 වෙනත් ප්‍රදාන

2016 වසර සඳහා NFS සහ විශේෂ ව්‍යාපෘති ප්‍රදාන සටහන් අංක 26A සහ 26B යටතේ දක්වා ඇත. 2016 වර්ෂයේ වියදමට සමාන මුදල් ප්‍රමාණයක් මූල්‍ය කාර්යසාධන ප්‍රකාශයේ NFS සහ විශේෂ ව්‍යාපෘති ප්‍රදාන ලෙස සලකා තිබේ.

2.12 විලම්භිත ආදායම

ප්‍රාග්ධන වියදම සඳහා 2016 වසරේ මහා භාණ්ඩාගාරයෙන් ලැබුණු ප්‍රාග්ධන ප්‍රදානවලින් විලම්භිත ආදායම සමන්විත වේ. ප්‍රාග්ධන ප්‍රදාන සම්බන්ධයෙන් වන විට, විලම්භිත ආදායම වත්කම්වල ඵලදායී ආයු කාලය පුරා ව්‍යවස්ථිත සහ තාර්කික පදනමකින් ආදායම ලෙස හඳුනා ගන්නා අතර ප්‍රාග්ධන මිලදී ගැනීම් සඳහා ස්ථාවර විලම්භිත ආදායම ක්‍රමක්ෂය කරයි.

2.13 ආදායම් හඳුනා ගැනීම

පහත දක්වා ඇති ප්‍රභවවලින් මෙම ආයතනය ආදායම් උත්පාදනය කරන අතර ගිණුම්කරණ අරමුණු සඳහා ඵ්වැනි ආදායම් උපවිත පදනමකින් හඳුනා ගනියි.

- (අ) පරීක්ෂා කිරීමේ සහ විශ්ලේෂණය කිරීමේ ගාස්තු
- (ආ) සම්මන්ත්‍රණ සහ වැඩමුළු
- (ඇ) ප්‍රකාශන අලෙවි කිරීම
- (ඈ) කිරි කපන පිහි අලෙවි කිරීම
- (ඉ) විවිධ ලැබීම්

2.14 වියදම

සියලු වියදම් උපවිත පදනමකින් හඳුනා ගැනේ.

2.15 සමුච්චිත වියදම සඳහා ගැලපීම්

සමුච්චිත වියදම් ගිණුම සඳහා ගැලපීම් කිසිවක් සිදු කර නොමැත.

3. නෛතික කරුණු

සේවකයන් හා සම්බන්ධ නෛතික ගැටළු 2016 දෙසැම්බර් 31 දින වන විට අධිකරණවල, කම්කරු දෙපාර්තමේන්තුවේ කම්කරු විනිශ්චය සභාවල සහ ශ්‍රී ලංකා මානව හිමිකම් කොමිෂන් සභාවේ විසඳුම් ලැබීමට නියමිතව පවතී. ඒ සම්බන්ධ විස්තර ඇමුණුමේ දක්වා ඇත.

4. ඒකාබද්ධ කිරීම පිළිබඳ ප්‍රතිපත්ති

- 4.1 රබර් පර්යේෂණායතනය මගින් කළමනාකරණය කරනු ලබන ඩාර්ටන්ෆීල්ඩ් සමූහය සහ කුරුවිට වතුයාය යන රබර් පර්යේෂණායතන වතු (වතුයායවල්) වල ක්‍රියාකාරකම් ඒකාබද්ධ කිරීමවලින් රබර් පර්යේෂණ මණ්ඩලයේ ගිණුම් සමන්විත වේ.
- 4.2 රබර් පර්යේෂණායතනයට සහ වතුයායවලට දෙසැම්බර් 31 දිනෙන් අවසන් වන පොදු මූල්‍ය වසරක් තිබේ.
- 4.3 වතුවල ලාභ සහ අලාභ රබර් පර්යේෂණායතනයේ අතිරික්ත/හිඟ ගිණුමට ඇතුළත් කරනු ලබන අතර ශේෂ පත්‍රයේ පිළිඹිබු කෙරේ.
- 4.4 ව්‍යාපෘති වෙනම ආස්ථිතායක් වන බැවින් ව්‍යාපෘතිවල ගිණුම් රබර් පර්යේෂණායතනයේ ගිණුම් සමග ඒකාබද්ධ කර නොමැත. කෙසේ වුවද, අදාළ පාලන ගිණුම්වල ශේෂය එහි ඇතුළත් කෙරේ.

5. ජංගම නොවන වත්කම්

5.1 ඉඩම්

මොණරාගල කුමාරවත්ත සහ නාරම්පොළ (අලව්ව) යන වතු දෙක හැර අනෙකුත් සියලු ඉඩම්වල තනි අයිතිය ආයතනය සතු වේ.

5.1.1. නාරම්පොළ (අලව්ව) කුමාරවත්ත (මොණරාගල) උප මධ්‍යස්ථාන

5.1.1 (අ) නාරම්පොළ (අලව්ව)

මෙම ඉඩමේ ප්‍රමාණය අක්කර 106 රූඩ් 02 පර්චස් 31 ක් වන අතර 2004.12.14 දින අවබෝධතා ගිවිසුමක් යටතේ කල්බදු ගිවිසුමක් මත අත්පත් කර ගෙන තිබේ. රබර් පර්යේෂණායතනය හා ජනතා වතු සංවර්ධන මණ්ඩලය සමග අවබෝධතා ගිවිසුම සකස් කිරීමේ අවස්ථාවේ දී මෙම නාරම්පොළ වත්ත රු. 16,000,000/- ක මූල්‍ය අගයකට තක්සේරු කරනු ලැබුණි.

5.1.1 (ආ) මෙම ඉඩමේ ප්‍රමාණය අක්කර 58 ක් වන අතර 2006 සැප්තැම්බර් 19 වන දින අවුරුදු 30 ක කාල සීමාවක් සඳහා කල්බදු ක්‍රමයට ජනතා වතු සංවර්ධන මණ්ඩලයෙන් අත්පත් කර ගන්නා ලදී. මෙම ඉඩමේ තක්සේරු වටිනාකම රු. 10,000,000/- ක් විය.

අදාළ වර්ෂය තුළ මෙම ඉඩම් සංවර්ධනය කිරීමේ පිරිවැය රබර් පර්යේෂණායතනයේ වත්කම්වල එකතු කිරීමක් ලෙස ගිණුම්ගත කරනු ලැබීය. මෙම ඉඩම් අත්පත් කර ගැනීම සඳහා අදාළ බලධාරීන්ගෙන් අනුමැතිය ලබා දී ඇති අතර ඒ අනුව කටයුතු සිදු කර ඇත.

5.1.1 (ඇ) අවබෝධතා ගිවිසුමට අනුව, රබර් පර්යේෂණ ආයතනය මගින් අලව්වේ නාරම්පොළ වත්ත සඳහා රු. 640,000/- ක බදු වාරිකයක් වාර්ෂිකව ගෙවිය යුතුව තිබේ. එමෙන්ම මොනරාගල

කුමාරවත්ත සඳහා රු.400,000/- ක බදු වාරිකය වාර්ෂිකව ගෙවිය යුතුව තිබේ.

මෙම වතු දෙක අත්පත් කර ගැනීම සඳහා අමාත්‍ය මණ්ඩල අනුමතිය ලබා ගෙන ඇත. මහා භාණ්ඩාගාර ප්‍රතිපාදන වෙන්කිරීම් මගින් ගෙවිය යුතු අදාළ මුදල් ගෙවීමෙන් අනතුරුව මෙම වතුවල අයිතිය රඹර් පර්යේෂණ මණ්ඩලය වෙත පැවරෙනු ඇත.

5.1.1 (ඇ) නාරම්පොළ හා කුමාරවත්ත උප මධ්‍යස්ථානවල ලාභ අලාභ

- (i) නාරම්පොළ වත්ත තවදුරටත් සංවර්ධනය වෙමින් පවතින අතර වත්තෙන් ලැබෙන ආදායම එහි වියදම් දැරීමට ප්‍රමාණවත් නොවේ.
- (ii) උතුරු හා දකුණු පළාත් ඇතුළත්ව සම්ප්‍රදායික නොවන රඹර් වගා කරන ප්‍රදේශවලට අදාළ පර්යේෂණ හා ව්‍යාපෘති කටයුතු සිදු කිරීම සඳහා මොණරාගල කුමාරවත්ත උප මධ්‍යස්ථානය ස්ථාපනය කරනු ලැබීය. මෙම උප මධ්‍යස්ථානය පර්යේෂණ ක්‍රියාකාරකම් සඳහා වන කුඩා ඉඩමක් බැවින් එය වාණිජ පදනමින් රඹර් වගාව ස්ථාපනය කිරීම සඳහා යොදා ගත නොහැකි වීම හේතුවෙන් රඹර් පර්යේෂණායතනයට මෙමගින් ලාභයක් අපේක්ෂා කළ නොහැකිය.

6. ක්‍රියාත්මකව පවතින කටයුතුවල ප්‍රගතිය

මොණරාගල උප මධ්‍යස්ථානයේ කෙටිගෙන යන කටයුතුවල යටතේ දැක්වෙන මුදල නිරවුල් කර ඇත.

කාර්යාල ගොඩනැගිල්ල සහ රැඳවුම් බැම්මේ කාරක ප්‍රගතිය පිළිබඳව සැලකීමේ දී, එම කටයුතු 2016 වසරේ දී අවසන් කර තිබූ අතර එම මුදල් ප්‍රාග්ධනීකරණය කර තිබුණි.

7. ජංගම වත්කම්

7.1 ණයගැති හා වෙනත් ලැබීම්

7.1.1 2012 වර්ෂය සඳහා වූ ශේෂ පත්‍රයේ ඇප බැඳුම්කර ණයගැතියන් ලෙස රු.6,915,540.14 ක මුදලක් පෙන්වා දී ඇති අතර බැඳුම්කර ගෙවීම පැහැර හරින්නන් හේතු කොටගෙන එම ශේෂයන් ඇති වී ඇත. 2016 වර්ෂයේ දී අර්පණ දෙකක් සඳහා රු.1,219,289.87 ක් නිරවුල් කරන ලද අතර තවත් රු.4,626,564.77 ක් ඇප බැඳුම්කර ණයගැති ශේෂයක් ලෙස තවමත් ඉතිරිව පවතී.

7.1.2 බැඳුම්කර ගෙවීම පැහැර හරින්නන් හේතුවෙන් රු. 1,286,278.99 ක් වන වෙනත් ණයගැතියන් උත්පාදනය වී තිබුණි. ඒ පිළිබඳ තොරතුරු පහත දක්වා තිබේ.

තුරුල් වර්මපුර	-	936,278.34
ඩී.ඊ.ඩී.ඊ.අයි.එන්. පෙරේරා	-	350,000.65

8. බැරකම්

8.1 අසම්භාව්‍ය බැරකම්

2015.12.31 දිනට අසම්භාව්‍ය බැරකම් ශේෂය පහත දක්වා ඇති පරිදි රු. 4,626,564.77 ක් බවට පත් වී තිබේ.

එච්.එච්. තල්ගස්වත්ත මහතා	-	38,402.56
පී.වී.එල්. නිල්මිණි මහතා	-	1,084,612.81
එස්.එම්.සී.ඊ. සිල්වා මහතා	-	1,635,005.85
සමන්ති පී. හේරත් මහත්මිය	-	25,000.00
එන්.ඒ.ඒ.ඩී. වික්‍රමසිංහ මහතා	-	7,245.46
නලින්ද පී. වික්‍රමසිංහ මහතා	-	10,643.54
බී.පී. චිරරත්න මහතා	-	<u>1,825,654.55</u>
		<u>4,626,564.77</u>

මෙම මුදල 2013 වසරේ සිට ශේෂ පත්‍රයේ සටහනක් ලෙස පවතී. අනාගතයේ දී යම් ගෙවීම් පැහැර හරින්නෙකු විසින් මෙම බැඳුම්කර ප්‍රමාණ නිරවුල් කළහොත් එය විවිධ ආදායම් ලෙස ගිණුම්ගත කරන අතර සටහනේ දක්වා ඇති ප්‍රමාණයෙන් අඩු කරනු ලබයි.

8.2 2005 සිට 2011 වසර දක්වා ගෙවිය යුතු සේවක අර්ථසාධක අරමුදල, සේවක භාරකාර අරමුදල සහ පාරිතෝෂික

2005 සිට 2011 වසර දක්වා ගෙවිය යුතු සේවක අර්ථසාධක අරමුදල, සේවක භාරකාර අරමුදල සහ පාරිතෝෂික සඳහා රු.39,583,815.83 ක බැරකම් ප්‍රමාණයක් ගණනය කරන ලද අතර 2016 වසරේ දී, අධිකරණවල පැවති නඩු සඳහා රු.2,300,347.68 ක් නිරවුල් කරන ලද අතර මහා භාණ්ඩාගාරයෙන් අරමුදල් ලබා ගැනීමෙන් අනතුරුව ශේෂය නිරවුල් කරනු ලැබේ.

9. දීර්ඝ කාලයක් මුළුල්ලේ නොගෙවූ ශේෂය ලියා හැරීම

ණයගැතියන් නිදහස් කිරීම සඳහා පත් කරන ලද කමිටු නිර්දේශවලට අනුව දීර්ඝකාලයක් මුළුල්ලේ නොගෙවා ඉතිරිව පැවති ශේෂ නිවැරදි කරන ලදී.

10. පර්යේෂණ හා සංවර්ධන වියදම්

රබර් පර්යේෂණායතනයේ නව උපදේශන සේවා දෙපාර්තමේන්තුව ද ඇතුළත්ව පර්යේෂණ හා සංවර්ධන වියදම් ඒවා සිදු කරන කාල පරිච්ඡේදය සඳහා දෙපාර්තමේන්තු වියදම් ලෙස සලකනු ලැබීය.

11. රබර් අළුතින් වගා කිරීම/නැවත වගා කිරීම/බෝග විවිධාංගීකරණ වියදම්

ඉහත ප්‍රභේදවල වියදම් ගිණුම්වල ප්‍රාග්ධනීකරණය කරනු ලැබීය. ක්ෂය කිරීම් වගාව පරිණත වීමෙන් අනතුරුව සිදු කරනු ලැබේ.

12. වියදම අයවැය ව්‍යුහයට එදිරිව වර්ග කිරීම

මූල්‍ය කාර්යසාධන ප්‍රකාශයේ පර්යේෂණ හා සංවර්ධන වියදම් යටතේ පර්යේෂණාගාර කාරක වියදම් සහ ක්ෂේත්‍ර කාරක වියදම් දක්වා ඇත. අය වැය ව්‍යුහයේ පර්යේෂණාගාර කාරක වියදම් සැපයුම් යටතේ දක්වා ඇති අතර ක්ෂේත්‍ර කාරක වියදම් සේවා යටතේ දක්වා ඇත.

නාරම්පොළ හා කුමාරවත්ත වතු සඳහා වන බඳුකුලිය හැර රඹර් පර්යේෂණායතනය සඳහා ඩාර්ටන්ෆීල්ඩ් සහ කුරුවිට යන වතුවලින් ලබාදෙන සේවාවල වටිනාකම වෙනත් මෙහෙයුම් වියදම්වලින් දැක්වේ. ඩාර්ටන්ෆීල්ඩ් හා කුරුවිට වතුවල මාසික ගිණුම්වලින් මෙම වියදම් රඹර් පර්යේෂණායතනය මගින් අය කරනු ලදී. ආයතනික කටයුතුවලට අදාළ කම්කරු ගාස්තු අදාළ දෙපාර්තමේන්තු වැය ශීර්ෂයේ අය කරනු ලැබේ.

ශ්‍රී ලංකා රබර් පර්යේෂණ මණ්ඩලය
2016 දෙසැම්බර් 31 දිනට මූල්‍ය තත්ත්ව ප්‍රකාශන සඳහා සටහන්

සටහන - 01 ඉඩම් සහ ගොඩනැගිලි වත්කම්	2016.01.01	2016 වසර තුළ	බැහැර කිරීම්	එකතුව	2016.01.01 දිනට	2016 වසර	2016.12.31	2016.12.31
	දිනට පිරිවැය	අතිරේක		2016.12.31	සමුච්චිත ක්ෂය කිරීම්	සඳහා ක්ෂය කිරීම්	දිනට සමුච්චිත ක්ෂය කිරීම්	දිනට ලියා හැරී වටිනාකම
	රු.	රු.	රු.	රු.	රු.	රු.	රු.	රු.
මාර්ග සංවර්ධනය - චාර්ටන්ලීඩ්ඩ් වත්කම	4,556,849.62	2,624,419.12		7,181,268.74	-		-	7,181,268.74
ඉඩම් - චාර්ටන්ලීඩ්ඩ් වත්කම	1,010,704.74			1,010,704.74	-		-	1,010,704.74
ඉඩම් - චාර්ටන්ලීඩ්ඩ් වත්කම	357,805.90			357,805.90	-		-	357,805.90
- ගලේවත්කම	1,865,476.48			1,865,476.48	-		-	1,865,476.48
- කුරුවිට	732,681.96			732,681.96	-		-	732,681.96
- රක්මලාන	270,760.81			270,760.81	-		-	270,760.81
ප්‍රාග්ධන වියදම් - ඉඩමේ ප්ලාන්කරණය	-			-				-
දැනට පවත්නා රබර් වගාව සම්බන්ධ වැඩි දියුණු කිරීම සටහන 26								
බදු ඉඩම් - අලව්ව (බදු කාලය අවුරුදු 55)	662,365.75			662,365.75	-		-	662,365.75
- මොණරාගල (බදුකාලය අවුරුදු 99)	106,650.00			106,650.00	-		-	106,650.00
ගොඩනැගිලි - චාර්ටන්ලීඩ්ඩ් ප්‍රධාන කාර්යාලය	25,320,973.31	18,165,387.83		43,486,361.14	7,598,788.35	620,276.47	8,219,064.82	35,267,296.32
- ග්‍රවණාගාරය	33,803,623.04	44,700.00		33,848,323.04	2,324,844.18	1,101,757.26	3,426,601.44	30,421,721.60
- චාර්ටන්ලීඩ්ඩ් වත්කම	3,579,933.36	252,493.62		3,832,426.98	858,393.40	95,253.90	953,647.30	2,878,779.68
- නිවිසිගලකැලේ	3,559,630.44			3,559,630.44	624,119.87	102,742.87	726,862.74	2,832,767.70
- ගලේවත්කම	713,605.29			713,605.29	123,774.82	20,644.07	144,418.89	569,186.40
- කුරුවිට	5,759,392.37	100,233.16		5,859,625.53	736,324.89	175,807.36	912,132.25	4,947,493.28
- රක්මලාන	18,692,264.84			18,692,264.84	4,435,579.89	498,983.97	4,934,563.86	13,757,700.98
- අලව්ව	1,302,848.78			1,302,848.78	210,673.77	38,226.13	248,899.90	1,053,948.88
විදුලි සංදේශන සේවා යාවත්කාලීන කිරීම		2,690,915.18		2,690,915.18				2,690,915.18
- මොණරාගල	14,758,145.87	138,922.65		14,897,068.52	2,359,997.70	433,935.19	2,793,932.89	12,103,135.63
අත්පාලන වත්කම්								
චාර්ටන්ලීඩ්ඩ් වතුයාය සඳහා ලබාගත් ගිණුම්කරණ මෘදුකාංග	950,000.00	160,000.00		1,110,000.00	95,000.00	85,500.00	180,500.00	929,500.00
යටිතල පහසුකම්, පිරිසක සහ උපකරණ								
යන්ත්‍ර සහ මෙවලම් - චාර්ටන්ලීඩ්ඩ් වත්කම	625,239.54	43,005.00		668,244.54	284,702.63	34,053.69	318,756.32	349,488.22
- නිවිසිගලකැලේ	221,935.00	1,800.00		223,735.00	40,719.47	18,301.55	59,021.02	164,713.98
- චාර්ටන්ලීඩ්ඩ් වත්කම	902,086.13	12,800.00		914,886.13	565,271.30	34,961.48	600,232.78	314,653.35
- කුරුවිට	113,300.50	751,558.00		864,858.50	48,680.39	6,462.01	55,142.40	809,716.10
- රක්මලාන	2,697,390.00			2,697,390.00	1,848,874.81	84,851.52	1,933,726.33	763,663.67
- අලව්ව	13,045.50			13,045.50	6,805.88	623.96	7,429.84	5,615.66
පරීක්ෂණාගාර උපකරණ - චාර්ටන්ලීඩ්ඩ්	70,191,571.20	5,629,352.90		75,820,924.10				
- රක්මලාන	93,219,251.12	229,499.51		93,448,750.63	105,187,701.30	13,350,784.80	118,538,486.10	59,261,991.61
- නිවිසිගලකැලේ	4,550,196.98	3,980,606.00		8,530,802.98				
ග්‍රවණ දාමය උපකරණ		487,001.95		487,001.95		97,400.39	97,400.39	389,601.56
අප ජල ප්‍රතිකාරක යන්ත්‍රෝපකරණ	9,422,910.68			9,422,910.68	648,060.68	307,119.75	955,180.43	8,467,730.25
මෝටර් වාහන - ප්‍රධාන කාර්යාලය	78,925,665.17	15,375,000.00		94,300,665.17	59,924,464.50	3,800,240.13	63,724,704.63	30,575,960.54
- චාර්ටන්ලීඩ්ඩ් වත්කම	1,443,598.00			1,443,598.00	1,212,897.80	46,140.04	1,259,037.84	184,560.16
- කුරුවිට	365,960.00			365,960.00	285,229.94	16,146.01	301,375.95	64,584.05
විදුලිය සහ ජල සැපයුම - චාර්ටන්ලීඩ්ඩ් වත්කම	1,511,183.60	263,546.39		1,774,729.99	556,135.84	95,504.78	651,640.62	1,123,089.37

සටහන - 01 ඉඩම් සහ ගොඩනැගිලි

වත්කම	2016.01.01	2016 වසර තුළ	බැහැර කිරීම්	එකතුව	2016.01.01 දිනට	2016 වසර	2016.12.31	2016.12.31
	දිනට පිරිවැය	අතිරේක		2016.12.31	සමුච්චිත ක්ෂය කිරීම්	සඳහා ක්ෂය කිරීම්	දිනට සමුච්චිත ක්ෂය කිරීම්	දිනට ලියා හැරී වටිනාකම
	රු.	රු.	රු.	රු.	රු.	රු.	රු.	රු.
විදුලිය සහ ජල සැපයුම - චාර්ටර්වලීඨ වත්කම								
- නිවිඳිකැලේ	29,995.00			29,995.00	20,459.51	953.55	21,413.06	8,581.94
- කුරුවිට	228,831.39			228,831.39	89,877.53	13,895.39	103,772.92	125,058.47
- රත්මලාන	414,858.00	6,950.00		421,808.00	175,694.52	23,916.35	199,610.87	222,197.13
- මොණරාගල	1,695,132.00			1,695,132.00	884,355.62	81,077.64	965,433.26	729,698.74
- අලව්ව	90,685.00			90,685.00	47,310.65	4,337.44	51,648.09	39,036.92
ලී බඩු සහ සවිකිරීම් සහ කාර්යාලය උපකරණ - චාර්ටර්වලීඨ ප්‍රධාන කාර්යාලය	28,305,983.51	2,240,820.88		30,546,804.39	16,481,447.10	2,364,907.28	18,846,354.38	11,700,450.01
- නිවිඳිගලකැලේ	1,341,716.41	1,000.00		1,342,716.41	1,135,214.20	41,300.44	1,176,514.64	166,201.77
- කුරුවිට	451,372.51	8,707.50		460,080.01	292,801.97	31,714.11	324,516.08	135,563.93
- රත්මලාන	7,390,488.82	1,437,693.99		8,828,182.81	4,716,146.06	534,868.55	5,251,014.61	3,577,168.20
(වැය ශීර්ෂ අංකය-01.07.06 +01.08.06) - අලව්ව	310,838.89			310,838.89	197,327.47	22,702.28	220,029.75	90,809.14
- චාර්ටර්වලීඨ වත්කම	578,824.61			578,824.61	478,622.10	20,040.50	498,662.60	80,162.01
- මොණරාගල	1,230,151.63			1,230,151.63	801,388.78	85,752.57	887,141.35	343,010.28
වෙනත් වත්කම් - චාර්ටර්වලීඨ ප්‍රධාන කාර්යාලය	7,554,862.32	241,598.96		7,796,461.28	-	-	-	-
- චාර්ටර්වලීඨ වත්කම	888,552.04			888,552.04	-	-	-	-
- රත්මලාන	1,170,110.84	198,801.85		1,368,912.69	-	-	-	-
- නිවිඳිගලකැලේ	163,144.00			163,144.00	3,682,461.75	886,883.89	4,569,345.64	8,490,355.84
- කුරුවිට	662,006.16	14,000.00		676,006.16	-	-	-	-
- අලව්ව	64,060.00	117,300.00		181,360.00	-	-	-	-
- මොණරාගල	1,931,265.31	54,000.00		1,985,265.31	-	-	-	-
පුස්තකාල වාර ප්‍රකාශන සඟරා සහ අනෙකුත් ප්‍රකාශන රබර් නැවත වගා චාර්ටර්වලීඨ සහ කුරුවිට	8,825,892.39	101,903.20	37,618.20	8,890,177.39	6,156,666.19	533,845.24	6,690,511.43	2,199,665.96
පවතින රබර් වගා චාර්ටර්වලීඨ සහ කුරුවිට	42,232,923.70			42,232,923.70	-	-	-	42,232,923.70
පවතින රබර් වගා චාර්ටර්වලීඨ සහ කුරුවිට	21,915,983.59			21,915,983.59		1,095,799.18	1,095,799.18	20,820,184.41
කුරුවිට හේ නැවත වගා කළ	4,570,366.25			4,570,366.25		228,518.31	228,518.31	4,341,847.94
කුරුවිට කුරුවිට නැවත වගා කළ	627,776.04			627,776.04		31,388.81	31,388.81	596,387.23
ගම්මිරිස් නැවත වගා	106,848.01			106,848.01		-	-	106,848.01
නායයාම් සම්බන්ධ ව්‍යාපෘතිය	139,543.30			139,543.30	46,343.95	3,261.98	49,605.93	89,937.37
වාර්තා ඒකපට	3,723.33			3,723.33	3,424.82	59.70	3,484.52	238.81
එකතුව	515,132,981.03	55,374,017.69	37,618.20	570,469,380.52	225,186,583.63	27,070,940.54	252,257,524.17	318,211,856.34
2016.01.01 දිනට සමුච්චිත ක්ෂයකිරීම්	=	225,186,583.63			2016 වසරේ මුළු ක්ෂය		=	27,070,940.54
2016 වසර සඳහා ක්ෂය	=	25,715,234.24			2016 නැවත වගා ක්ෂය		=	1,355,706.30
					වත්තේ ගිණුමට මාරු කිරීම			
	රු.	250,901,817.87					Rs.	25,715,234.24

ශ්‍රී ලංකා රබර් පර්යේෂණ මණ්ඩලය
2016.12.31 දිනෙන් අවසන් වර්ෂයේ ගිණුම් සඳහා සටහන්

සටහන (2) වෙනත් මූල්‍ය වත්කම්
සටහන 2 බී - 1 කුරුච්චි

	රු. 2016	රු. 2015
අස්වනු ලබාගන්නා තේ	60,641.22	48,254.31
අස්වනු ලබාගන්නා තේ	243,062.49	250,218.78
තේ තවාන	14,995.99	14,995.99
ළපටි බද්ධ තවාන් 2013	225,412.33	209,882.33
2007 බද්ධ අතු තවාන්	5,024.85	3,662.73
ළපටි බද්ධ තවාන් 2013/2014	165,215.92	217,475.92
කෙසෙල් පර්යේෂණ වගා	47,548.48	47,548.48
කුරුඳු වගාව ගිණුම හෙක්ටයාර් 4.95	87,112.10	178,122.90
බද්ධ අතු තවාන් 2008	3,679.00	3,679.00
බද්ධ අතු තවාන් 2011	14,284.99	14,284.99
2014 ළපටි බද්ධ අතු තවාන්	29,208.23	29,208.23
කුරුඳු වගාව හෙක්ටයාර් 3.75	-	12,773.53
කුරුඳු වගාව හෙක්ටයාර් 1.00	27,642.23	3,406.27
උප එකතුව	923,827.83	1,033,513.46

සටහන 2 බී - 11 ඩාර්ටන්ඊල්ඩ් වත්ක

	රු. 2016	රු. 2015
2013/2014 නිව්තිගලකැලේ ළපටි බද්ධ තවාන්	183,049.61	183,049.61
2014/2015 ගලේවත්ත ළපටි බද්ධ තවාන්	772,356.04	748,961.04
ව්‍යාපෘති ඉඩම් සහ ඉඩම් වැඩි දියුණු කිරීම	24,475.00	-
කුරුඳු වගා කර ඇති ගලේවෙල	6,385.00	-
බද්ද අතු තවාන්	17,972.50	-
ක්ෂේත්‍රය 1978 ගලේවෙල කොට්ඨාශය	176,948.24	-
උප එකතුව	1,181,186.39	932,010.65
මුළු එකතුව	රු. 2,105,014.22	1,965,524.11

ශ්‍රී ලංකා රබර් පර්යේෂණ මණ්ඩලය
2016.12.31 දිනට මූල්‍ය තත්ත්ව ප්‍රකාශය සඳහා සටහන්

සටහන 03

වෙනත් ජංගම වත්කම්

		ර.ප.අං.		කුරුණිට වත්ක		ඩාර්ටන්සිලේඩ් වත්ක		එකතුව	
		රු		රු		රු		රු	
		2016	2015	2016	2015	2016	2015	2016	2015
තැන්පතු වෙනත් ණයගැතියෝ	උප ලේඛනය 04	421,634.41	438,517.41					421,634.41	438,517.41
	උප ලේඛනය 05	1,286,278.99	1,286,278.99					1,286,278.99	1,286,278.99
සාමාන්‍ය ණයගැතියෝ	18,773,783.00							-	-
අඩු කළා ඇප ණයගැතියන් සඳහා ප්‍රතිපාදන (උපලේඛනය 06) ණයගැතියෝ	1,074,162.13	17,699,620.87	20,173,931.84					17,699,620.87	20,173,931.84
		7,579,377.40	8,713,223.45					7,579,377.40	8,713,223.45
ලැබිය යුතු ණය		2,411,788.51	3,587,221.82					2,411,788.51	3,587,221.82
වෙළඳ සහ වෙනත් ලැබිය යුතු මුදල්	උප ලේඛනය 07			258,863.79	392,477.95			258,863.79	392,477.95
වෙළඳ සහ වෙනත් ලැබිය යුතු මුදල්	උප ලේඛනය 07					2,435,272.55	4,288,363.85	2,435,272.55	4,288,363.85
								-	-
								-	-
		29,398,700.18	34,199,173.51	258,863.79	392,477.95	2,435,272.55	4,288,363.85	32,092,836.52	38,880,015.31

ශ්‍රී ලංකා රබර් පර්යේෂණ මණ්ඩලය

2016.12.31 දිනට මූල්‍ය තත්ත්ව ප්‍රකාශය සඳහා සටහන්

සටහන 04

බඩු ලේඛන / තොග

		2016	2015
		රු.	රු.
ර.ප.ආ.	උප ලේඛනය 01	17,864,367.22	13,712,709.68
කුරුවිට වත්ත	උප ලේඛනය 02	385,022.99	434,460.72
ඩාර්ටන්ෆීල්ඩ් වත්ත	උප ලේඛනය 03	319,205.30	1,440,550.32
එකතුව	රු.	18,568,595.51	15,587,720.72

ශ්‍රී ලංකා රබර් පර්යේෂණ මණ්ඩලය

2016.12.31 දිනට මූල්‍ය තත්ත්ව ප්‍රකාශය සඳහා සටහන්

සටහන - 04 A

කාර්ය ප්‍රගතිය

	2016	2015
	රු.	රු.
තවාන් ව්‍යාපෘතිය මොණරාගල		4,988,147.47
කාර්ය ප්‍රගතිය කාර්යාල ගොඩනැගිල්ල		2,199,132.70
කාර්ය ප්‍රගතිය කාර්යාල රැඳවුම් බැම්ම		1,641,621.98
උප එකතුව	-	8,828,902.15

ශ්‍රී ලංකා රබර් පර්යේෂණ මණ්ඩලය

2016.12.31 දිනට මූල්‍ය තත්ත්ව ප්‍රකාශය සඳහා සටහන්

සටහන 05 - ලැබිය යුතු මුදල්

	2016	2015
	රු.	රු.
ර.සං.දෙ. / උ.සේ.දෙ. / ර.ප.ආ. පාලන ගිණුම	516,829.86	3,314,565.20
උත්සව අත්තිකාරම්	82,716.70	108,616.70
ගමන් වියදම් අත්තිකාරම්	45,000.00	32,000.00
උපදේශන සේවා ගොඩනැගිලි සංකීර්ණය	5,214,500.00	5,214,500.00
කාර්ය මණ්ඩල වැටුප් අත්තිකාරම්	1,350.00	1,350.00
ර.ප.ආ. දෙපාර්තමේන්තු - විවිධ	1,200.00	1,200.00
උපාධිධාරී පුහුණු - ප්‍රතිපූරණය කිරීම්	627,983.56	627,983.56
උපාධිධාරී ගෙවීම් 2014	1,499,345.85	1,499,345.85
ආරක්ෂක තැන්පතු	32,150.00	32,150.00
ර.සං.දෙපා. / තවාන් ර.ප.ආ. ප්‍රධාන පාලන ගිණුම	98,910.15	98,910.15
සේ.නි.භා.අ.	46,621.04	44,362.53
රක්ෂණය	22,369.28	17,740.71
රක්ෂණ සමාගමෙන් හිමිකම් ඉල්ලීම්	0.00	10,893.96
පෙරටු ගෙවීම් - ටී. ප්‍රේමරත්න, සුරංග මෝටර්ස් - අම්පාර	150,000.00	150,000.00
ජාතික වැවිලි කළමනාකරණ ආයතනය	71,349.88	71,349.88
උපාධිධාරී පුහුණු ගෙවීම්	84,442.84	84,442.84
වෙක්පන් මිලදී ගැනීම් අත්තිකාරම්	1,351,857.34	2,407,801.84
අවකරණ - අත්තිකාරම් ගිණුම	3,842,506.55	-
	13,689,133.05	13,717,213.22

ශ්‍රී ලංකා රබර් පර්යේෂණ මණ්ඩලය

2016.12.31 දිනට මූල්‍ය තත්ත්ව ප්‍රකාශය සඳහා සටහන්

<u>සටහන - 06</u>	<u>ආයෝජන</u>	
	2016	2015
	රු.	රු.
ලංකා බැංකුව අගලවත්ත	200,000.00	200,000.00
C/29 200835		
ජාතික ඉතිරිකිරීමේ බැංකුව නගර ශාඛාව	319,115.24	304,322.85
ගිණුම් අංකය.1-0002-04-5806-06		
ජාතික ඉතිරි කිරීමේ බැංකුව - මතුගම	1,253.33	1,176.82
ස්ථාවර තැන්පතු අංක .2-0045-01-58658		
	520,368.57	505,499.67

ශ්‍රී ලංකා රබර් පර්යේෂණ මණ්ඩලය
 2016.12.31 දිනට මූල්‍ය තත්ත්ව ප්‍රකාශය සඳහා සටහන්
 සටහන 07 - බැංකුවේ ඇති මුදල් සහ අතැති මුදල්

	බැංකුවේ ඇති මුදල්	අතැති මුදල්	2016 එකතුව රු.	2015 එකතුව රු.
ලංකා බැංකුව - ආයතනික ශාඛා	89,004,245.57		89,004,245.57	29,190,944.48
ගිණුම් අංකය - 1837			-	-
ලංකා බැංකුව - අගලවත්ත	803,907.53		803,907.53	1,328,995.14
ගිණුම් අංකය - 335976			-	-
ලංකා බැංකුව - අගලවත්ත	5,046,772.20		5,046,772.20	
ඩාර්ටන්ෆීල්ඩ් වත්ත	917,905.32	4,053.66	921,958.98	293,262.33
ගිණුම් අංකය 335978			-	-
කුරුවිට වත්ත	3,625,497.79	885.32	3,626,383.11	1,144,286.17
ගිණුම් අංකය. 4320540			-	-
මාර්ගස්ථ මුදල් - කුරුවිට වත්ත			-	-
රත්මලාන කාර්යාලය			-	-
	99,398,328.41	4,938.98	99,403,267.39	31,957,488.12

2016.12.31 දිනට මූල්‍ය තත්ත්ව ප්‍රකාශය සඳහා සටහන්

සටහන 08

ගෙවිය යුතු මුදල්

	ර.ප.ආ		කුරුච්ච වත්ත		ඩාර්ටන්ලීල්ඩි වත්ත		එකතුව	
	රු.		රු.		රු.		රු.	
	2016	2015	2016	2015	2016	2015	2016	2015
නියමිතයේ උපලේඛනය 08	18,360,326.57	28,566,605.20					18,360,326.57	28,566,605.20
ගෙවිය යුතු මුදල් උපලේඛනය 08, 09, 10	10,635,453.35	636,382.93	2,830,959.94	2,938,888.29	13,619,905.65	10,333,779.09	27,086,318.94	13,909,050.31
			(Schedule 09)	(Schedule 09)	(Schedule 10)	(Schedule 10)		
උපරිත වියදම් උපලේඛනය 11	20,100,372.28	9,459,393.00			92,016.98	254,564.90	20,192,389.26	9,713,957.90
එකතුව	රු. 49,096,152.20	38,662,381.13	2,830,959.94	2,938,888.29	13,711,922.63	10,588,343.99	65,639,034.77	52,189,613.41

ශ්‍රී ලංකා රබර් පර්යේෂණ මණ්ඩලය

2016.12.31 දිනට මූල්‍ය තත්ත්ව ප්‍රකාශය සඳහා සටහන්

විගණන ගාස්තු සඳහා ප්‍රතිපාදන

සටහන - 09	2016 රු.	2015 රු.
2014.01.01 දිනෙන් ඔබ්බට	1,399,460.99	1,000,193.99
2015 වසර සඳහා ප්‍රතිපාදන	479,120.40	399,267.00
එකතුව	1,878,581.39	1,399,460.99

පාරිතෝෂික සඳහා ප්‍රතිපාදන

සටහන - 10	2016 රු.	2015 රු.
ර.ප.ආ.	87,715,525.50	80,075,252.50
කුරුවිට	5,999,000.00	6,672,455.25
ඩාර්ටන්ගිල්ඩ්	17,516,800.00	18,869,347.50
පාරිතෝෂික සඳහා ප්‍රතිපාදන - පොල්ගහවෙල	777,700.00	504,000.00
පාරිතෝෂික සඳහා ප්‍රතිපාදන - මොණරාගල	731,500.00	252,000.00
එකතුව	112,740,525.50	106,373,055.25

ඩාර්ටන්ගිල්ඩ් සහ කුරුවිට වතු වල සේවකයන් ද ඇතුළු සේවකයන් 449 දෙනෙකු සඳහා ප්‍රතිපාදන සලසා ඇති අතර ඒ පිළිබඳ විස්තර JE 861 සහ වතු ගිණුම් උපලේඛනවල දක්වා ඇත.

ශ්‍රී ලංකා රබර් පර්යේෂණ මණ්ඩලය
2016.12.31 දිනට මූල්‍ය තත්ත්ව ප්‍රකාශන සඳහා සටහන්

සටහන - 11

	රු.	
සමුච්චිත අරමුදල	45,044,234.46	
වෙනත් ප්‍රාග්ධන ප්‍රදාන	74,303,750.82	උප ලේඛණය 12
මහා භාණ්ඩාගාර ප්‍රාග්ධන ප්‍රදාන	544,494,248.86	
මහා භාණ්ඩාගාර සෙස් ප්‍රදාන	79,828,035.40	
චැවිලි බෝග සංවර්ධන අරමුදල	6,300,300.00	
	<u>749,970,569.54</u>	

සටහන - 12

2014.01.01 දින සිට ඉදිරියට ගෙන ගිය හිඟ ගිණුම් ශේෂය	(419,930,888.13)	
පූර්ව වසර සඳහා හිඟය	(4,988,147.47)	
	<u>(424,919,035.60)</u>	
2016 වසර සඳහා හිඟය	(20,718,304.00)	
	<u>(445,637,339.60)</u>	

ශ්‍රී ලංකා රබර් පර්යේෂණ මණ්ඩලය

2016.12.31 දිනට මූල්‍ය තත්ත්ව ප්‍රකාශය සඳහා සටහන්

සටහන - 13 - වෙනත් ආදායම් - 2016	පර්යේෂණ නොවන	පර්යේෂණ	එකතුව (රු.)	
			2016 රු.	2015 රු.
ආයතනික ණය සඳහා පොලී	163,202.75		163,202.75	237,172.71
ප්‍රකාශන අලෙවිය	149,205.00		149,205.00	67,635.00
බස් ගාස්තු අය කිරීම	314,148.25		314,148.25	336,978.81
විවිධ ලැබීම්	4,809,679.67		4,809,679.67	1,290,693.54
බාහිර වාහන ආයතනය තුළට ඇතුළු කිරීමේ ගාස්තු	2,800.00		2,800.00	3,000.00
අපසන්දන ප්‍රතිකාර - ජෛව රසායන දෙපාර්තමේන්තුව		25,450.00	25,450.00	27,000.00
රබර් පරීක්ෂාව - බහු අවයව		-	-	13,500.00
රබර් පරීක්ෂාව - රබර් තාක්ෂණ		240,706.00	240,706.00	143,060.00
රබර් පරීක්ෂාව - දළ රබර් සැකසුම් සංවර්ධන දෙපා.		620,775.00	620,775.00	583,696.72
කුරුවිට සංචාරක බංගලාව වෙන් කරවා ගැනීමේ ගාස්තු	16,650.00		16,650.00	15,250.00
ඉවත ලූ අයිතම අලෙවිය	55,600.00		55,600.00	125,081.50
පාංශු සහ පත්‍ර විශ්ලේෂණ ගාස්තු		-	-	241,032.70
ආයෝජන පොලී	31,329.38		31,329.38	28,748.97
කිරි පිහි අලෙවිය		1,600,240.00	1,600,240.00	3,187,305.00
ව්‍යාපෘති සඳහා ර.ප. ආයතනයේ වාහන භාවිත කිරීම		121,980.07	121,980.07	133,393.75
පුහුණු වැඩසටහන්වලින් ලත් ලාභය		832,485.70	832,485.70	311,689.24
සංචාරක බංගලා ආදායම	-		-	11,500.00
පාංශු සහ පත්‍ර සමීක්ෂණය		-	-	406,187.35
දෙපාර්තමේන්තුවෙන් ඉවත දමන කසළ රබර් අලෙවිය		-	-	23,896.46
කිරි කැපුම් පනේල ස්ටෙන්සිල් අලෙවි කිරීම		40,025.00	40,025.00	53,900.00
ටී.එස්.ආර්. සාම්පල පරීක්ෂාව		1,107,850.00	1,107,850.00	1,006,300.00
බහු අවයවික රසායන දෙපා. පරීක්ෂණ සහ විශ්ලේෂණ ගාස්තු		1,018,299.52	1,018,299.52	763,077.86
කර්මාන්ත ශාලා හිති ගැනීමට අදාළව ලැබූ රක්ෂණ හිමිකම්	-		-	-
ශ්‍රවණාගාරයෙන් ලද ආදායම	6,000.00		6,000.00	61,850.00
ර.ප.ආයතනයට අයත් ලී භාවිත කිරීම	-		-	711,587.80
බද්ධ අතු / ග්‍රාහක අලෙවිය	-		-	125.00
රක්ෂණ සමාගමෙන් ලබා ගත් හිමිකම් ඉල්ලම්	11,727.16		11,727.16	
සැපයුම්කරුවන් ලියාපදිංචි කිරීම	37,450.00		37,450.00	
ශාක ව්‍යාධිවේදය පරීක්ෂණ ගාස්තු	46,500.00		46,500.00	
	5,644,292.21	5,607,811.29	11,252,103.50	9,783,662.41

ශ්‍රී ලංකා රබර් පර්යේෂණ මණ්ඩලය
2016.12.31 දිනට මූල්‍ය තත්ත්ව ප්‍රකාශය සඳහා සටහන්

සටහන - 14 පුද්ගල පාරිශ්‍රමික (පඩි නඩ)

වියදම් සටහන - 2016

පර්යේෂණ දෙපාර්තමේන්තු	පාරිශ්‍රමික	අර්ථ සාධක අරමුදල්	සේ.නි.භා.අ.	වෛද්‍යාධාර අරමුදල	අතිකාල	නිවාස කුලී	ප්‍රවාහණ දීමනා	ඉන්ධන දීමනා	එකතුව රු.
ශාක විද්‍යා	13,980,115.43	1,585,820.70	317,164.12	1,753,082.49	280,395.72	80,570.16	400,000.00	168,480.00	18,565,628.62
ශාක ව්‍යාධි විද්‍යා	7,408,187.26	910,295.77	163,996.86	911,679.40	194,783.50	39,081.94	-	-	9,628,024.73
ප්‍රවේණි සහ ශාක අභිජනන	15,803,792.33	1,831,720.70	340,523.10	1,431,504.66	334,739.58	69,622.22	400,000.00	168,480.00	20,380,382.59
පාංශු සහ ශාක පෝෂණ	9,505,810.78	1,254,736.18	216,882.70	940,372.45	123,318.58	48,935.59	-	-	12,090,056.28
දළ රබර් සහ රසායන විශ්ලේෂණ	6,131,680.06	790,667.85	141,570.89	750,332.05	35,086.28	49,894.06	-	-	7,899,231.19
සෛව රසායන සහ කායික විද්‍යා	4,210,399.03	474,734.12	94,946.81	539,929.83	99,900.96	10,507.75	-	-	5,430,418.50
උපයෝගීතා පරීක්ෂණ ඒකකය	6,631,500.10	729,406.21	145,881.22	783,862.83	196,863.52	17,040.00	400,000.00	168,480.00	9,073,033.88
රබර් තාක්ෂණය	7,862,696.37	1,050,936.59	174,508.77	965,132.72	57,667.06	67,823.52	400,000.00	168,480.00	10,747,245.03
දළ රබර් සැකසුම් සංවර්ධන සහ උප.සේ.	7,676,699.10	865,393.61	173,078.69	746,382.40	123,597.14	74,311.07	50,689.66	22,303.45	9,732,455.12
සෛවමිතික	3,212,832.31	329,505.39	65,901.11	280,057.27	76,440.26	19,040.00	400,000.00	168,480.00	4,552,256.34
ර.ස.ආ. නව උපදේශණ සේවා දෙපා.	20,084,617.63	2,543,523.80	461,271.51	1,767,949.36	5,088.66	138,850.00	400,000.00	136,800.00	25,538,100.96
පුහුණු මධ්‍යස්ථාන	1,331,831.87	147,654.32	29,530.87	107,126.01	30,601.89	8,280.00	-	-	1,655,024.96
බහු අවයවික රසායන	4,783,258.09	650,183.95	108,926.92	543,965.54	42,338.05	36,367.44	60,000.00	22,800.00	6,247,839.99
කෘෂි ආර්ථික ඒකකය	1,236,877.47	141,844.98	28,368.98	94,213.95	6,160.00	-	-	-	1,507,465.38
උප එකතුව	109,860,297.83	13,306,424.17	2,462,552.55	11,615,590.96	1,606,981.20	660,323.75	2,510,689.66	1,024,303.45	143,047,163.57
වෙනත් දෙපාර්තමේන්තු									
පුස්තකාල සහ ප්‍රකාශන ඒකකය	2,763,145.44	333,321.00	66,664.24	404,651.41	194,819.47	18,090.00	-	-	3,780,691.56
අධ්‍යක්ෂ කාර්යාලය	6,010,033.24	660,831.99	132,166.40	585,082.12	13,574.30	21,680.00	667,560.00	400,000.00	8,490,928.05
අභ්‍යන්තර විගණන	2,862,687.87	327,202.64	65,440.56	437,608.29	99,332.36	15,180.00	-	-	3,807,451.72
කළමනාකරණ මණ්ඩල කාර්යාලය	9,157,755.52	833,700.48	167,793.04	701,389.31	705,462.14	48,060.00	-	-	11,614,160.49
පරිපාලන	23,199,288.44	2,709,625.28	490,070.69	2,943,693.14	822,930.37	135,366.77	287,419.35	109,219.35	30,697,613.39
මූල්‍ය (ශිඤ්ඤ)	12,390,949.24	1,655,510.56	282,990.24	1,834,510.81	1,021,184.53	58,094.18	261,612.90	103,714.84	17,608,567.30
ශබ්දාව	1,734,727.92	181,883.37	36,376.66	228,406.52	70,188.26	14,483.55	-	-	2,266,066.28
නඩත්තුව (වැඩි අංශය)	32,008,914.88	3,653,624.77	702,138.86	4,515,109.53	2,449,021.54	177,531.51	-	-	43,506,341.09
ඉලෙක්ට්‍රොනික අවන්වැඩියා ඒකකය	45,078.75	4,288.81	857.76	35,005.00	-	280.69	-	-	85,511.01
උප එකතුව	90,172,581.30	10,359,988.90	1,944,498.45	11,685,456.13	5,376,512.97	488,766.70	1,216,592.25	612,934.19	121,857,330.89
මුළු එකතුව	200,032,879.13	23,666,413.07	4,407,051.00	23,301,047.09	6,983,494.17	1,149,090.45	3,727,281.91	1,637,237.64	264,904,494.46

අඩු කළා: පරිගණක වෙනස

(30.06)

264,904,464.40

ශ්‍රී ලංකා රබර් පර්යේෂණ මණ්ඩලය
2016.12.31 දිනට මූල්‍ය තත්ත්ව ප්‍රකාශය සඳහා සටහන්
ඩාර්ටන්(රීඡඩ්) වත්තේ වියදම්

සටහන 14 ඒ

වෙතන, වැටුප් සහ සේවක ප්‍රතිලාභ

	2016		2015
වැටුප් සහ වේතන ආදිය	5,236,308.14		6,927,273.77
සේ.අ.සා.අ.	4,246,658.71		4,085,619.02
සේ.සා.අ.	960,565.20		988,849.25
වෛද්‍ය	755,264.22		883,241.75
කම්කරු වේතන	19,303,646.06		17,776,796.77
නිවාඩු දින සඳහා වැටුප්	1,722,855.07		1,679,122.29
පාරිභෝගික			4,568,870.00
පැමිණීම සඳහා ගෙවනු ලැබූ දීමනා	134,300.00		153,125.00
නිවාඩු දිනවල සේවයට පැමිණීම සඳහා වැටුප් ගෙවීම			119,025.00
එකතුව	32,359,597.40		37,181,922.85

ප්‍රදාන සහ අනෙකුත් සංක්‍රාම ගෙවීම්
සැපයුම් සහ භාවිත කළ පාරිභෝජ්‍ය ද්‍රව්‍ය

මෙවලම්	16,350.00		7,680.00
වැහි ආවරණ	1,125,038.34		483,238.74
උත්සේකක	92,318.06		26,099.81
කිරි කැපුම් උපකරණ	203,506.50		37,051.47
රසායනික ද්‍රව්‍ය	475,245.32		740,232.89
ඇසුරුම් ද්‍රව්‍ය	30,982.60		70,022.97
එකතුව	1,943,440.82		1,364,325.88

ක්ෂය සහ ක්‍රමක්ෂ වියදම්

ස්ථාවර වත්කම්	285,251.12		298,274.00
නැවත වහා කිරීම	1,024,945.60		839,163.46
එකතුව	1,310,196.72		1,137,437.46

දේපළ නඩත්තුව, පිරිසක සහ උපකරණ

අධීක්ෂණ කටයුතු සිදු කිරීමේ වාහනය	877,182.73		368,038.22
ලිපිද්‍රව්‍ය සහ පණිවිඩ හුවමාරුව	793,827.19		103,067.00
බංගලා	490,289.48		82,099.89
කම්කරුවන්ගේ නිවාස	64,445.81		46,837.03
සුළු නිවාස නඩත්තුව	51,293.08		17,715.73
වල්පැළ නෙළීම	874,361.25		14,645.34
සලකුණු යෙදීම	301,075.62		2,125.00
සම්බන්ධතා	-		2,445.00
කිරි කැපුම් තලය සඳහා ප්‍රතිකාර කිරීම	22,000.00		12,800.00
රබර් කම්පරය ප්‍රවාහණය කිරීම	804,383.19		396,595.51
බල ගතකිය	822,082.20		1,281,936.11
ඉන්ධන	302,788.64		
කර්මාන්ත ශාලා නඩත්තුව	164,320.90		11,464.53
යන්ත්‍රෝපකරණ නඩත්තුව	28,776.84		240,200.50
කර්මාන්ත ශාලාවේ විවිධ වියදම්	21,371.77		29,146.47
නිෂ්පාදන ප්‍රවාහණය	79,087.65		151,055.30
ජල සැපයුම්	-		916.37
කිරි කැපීම	-		241,976.62
මාර්ගය	-		5,823.80
එකතුව	5,697,286.35		3,008,888.42

වෙනත් වියදම්

අවිනිශ්චිත අවස්ථා	485,230.61		343,862.79
අය කිරීම්, ආයතන මුදල් සහ නැරඹීම	-		5,639.00
සුභසාධන සහ ක්‍රීඩා	77,335.19		49,368.91
විගණන ගාස්තු	139,157.88		121,006.86
වෙනත් වියදම්			
එකතුව	701,723.68		519,877.56

මූල්‍ය වියදම්

නිධි			8,168.00
කොමිස් මුදල් ප්‍රවාහණ / රක්ෂණ	296,269.17		317,510.66
බැංකු ගාස්තු	6,500.00		8,150.00
රක්ෂණ	157,171.18		197,033.33
එකතුව	459,940.35		530,861.99
මුළු අයහාර වියදම්	42,472,185.32		43,743,314.16

ශ්‍රී ලංකා රබර් පර්යේෂණ මණ්ඩලය
2016.12.31 දිනට මූල්‍ය තත්ත්ව ප්‍රකාශය සඳහා සටහන්
කුරු වීට උප මධ්‍යස්ථානය

සටහන 14 බී

වේතන, වැටුප් සහ කාර්යමණ්ඩල ප්‍රතිලාභ

	2016 රු.	2015 රු.
අපදානවැඩ	3,141,336.17	14,905,678.54
සේ.අ.සා.අ.	1,636,334.66	1,535,345.71
සේ.භා.අ.	392,976.32	365,092.40
වෛද්‍ය	341,789.78	269,423.67
කම්කරු වේතන - කිරි කැපීම / වෙනත් විවිධ ගෙවීම්	9,182,037.62	-
අතිකාල වැටුප් / නිවාඩු දින සඳහා ගෙවනු ලබන දීමනා	940,914.11	720,767.92
පැමිණීම සඳහා ගෙවනු ලබන දීමනා	55,425.00	-
ගෙවල් කුලී	-	1,800.00
එකතුව	15,690,813.66	17,798,108.24
සැපයුම් සහ භාවිත කරන ලද පාරිභෝජ්‍ය ද්‍රව්‍ය		
මෙවලම්	2,250.00	-
වැසි ආවරණ	561,231.70	-
උත්තේජක	46,150.00	-
කිරි කැපුම් උපකරණ	84,410.93	-
ඇසුරුම් ද්‍රව්‍ය	8,184.00	-
ඉන්ධන	-	152,561.83
ලිපිද්‍රව්‍ය	-	108,242.00
රසායනික ද්‍රව්‍ය ආදිය	161,698.42	185,867.73
එකතුව	863,925.05	446,671.56
ක්ෂය		
ස්ථාවර වත්කම්	310,225.50	303,573.84
නැවත වගා කිරීම	70,853.58	74,582.71
එකතුව	381,079.08	378,156.55
දේපළ නඩත්තුව, පිරිසක සහ උපකරණ		
අධීක්ෂණ කටයුතු සිදු කිරීමේ වාහනය	153,361.04	-
ලිපිද්‍රව්‍ය සහ පණිවුඩ හුවමාරුව	136,917.23	-
බංගලා	410,077.99	-
කම්කරුවන්ගේ නිවාස	105,134.74	-
සුළු නිවාස නඩත්තුව	71,783.59	-
වල් පැළ නෙලීම	241,641.15	-
සලකුණු කිරීම.	178,346.00	-
කිරි කැපුම් තලය සඳහා සිදු කරන ප්‍රතිකාර	3,520.00	-
රබර් ක්ෂීරය ප්‍රවාහණය කිරීම	81,700.62	-
ඉන්ධන	73,117.63	-
කර්මාන්ත ශාලාව නඩත්තු කිරීම	5,059.00	-
යන්ත්‍රෝපකරණ නඩත්තුව	1,100.00	-
කර්මාන්ත ශාලාවේ විවිධ වියදම්	69,800.09	-
නිෂ්පාදන ප්‍රවාහණය	4,750.00	-
එකතුව	1,536,309.08	-
වෙනත් වියදම්		
අවිනිශ්චිත අවස්ථා	45,084.36	295,196.75
දායක මුදල් සහ පරීක්ෂණ වාරිකා	-	1,065.60
සුබසාධන	16,405.00	18,840.00
විගණන ගාස්තු	43,194.85	37,560.74
නිති	12,500.00	65,268.00
රක්ෂණ	60,878.19	-
	178,062.40	417,931.09
මූල්‍ය වියදම්		
මුදල් සඳහා කොමිස්	110,531.66	112,600.97
එකතුව	110,531.66	112,600.97
මුළු එකතුව	18,760,720.93	19,153,468.41

ශ්‍රී ලංකා රබර් පර්යේෂණ මණ්ඩලය
2016.12.31 දිනට මූල්‍ය තත්ත්ව ප්‍රකාශය සඳහා සටහන්
මොණරාගල උප මධ්‍යස්ථානය

සටහන 14 සී

	2016		2015	
	රු.		රු.	
පාරිශ්‍රමික (පඩි නඩි)	3,361,566.78		3,295,820.33	
සේ.අ.සා.අ.	443,260.47		472,889.18	
සේ.භා.අ.	<u>67,172.24</u>	3,871,999.49	<u>67,789.69</u>	3,836,499.20
සැපයුම් සහ භාවිත කරන ලද අනෙකුත් පාරිභෝජ්‍ය ද්‍රව්‍ය		707,705.48		552,626.89
වෙනත් වියදම්		<u>141,823.49</u>		<u>204,743.50</u>
එකතුව		<u>4,721,528.46</u>		<u>4,593,869.59</u>

ශ්‍රී ලංකා රබර් පර්යේෂණ මණ්ඩලය
2016.12.31 දිනට මූල්‍ය කාර්යසාධන ප්‍රකාශය සඳහා සටහන්
පොල්ගහවෙල උප මධ්‍යස්ථානය

සටහන 14 සී

	2016		2015	
	රු.		රු.	
පාරිශ්‍රමික (පඩි නඩි)	2,853,747.00		2,400,948.51	
සේ.අ.සා.අ.	424,703.46		374,957.64	
සේ.භා.අ.	<u>57,914.11</u>	3,336,364.57	<u>54,572.03</u>	2,830,478.18
සැපයුම් සහ භාවිත කරන ලද අනෙකුත් පාරිභෝජ්‍ය ද්‍රව්‍ය		271,023.59		124,687.00
වෙනත් වියදම්		<u>103,221.75</u>		<u>403,941.98</u>
එකතුව		<u>3,710,609.91</u>		<u>3,359,107.16</u>

ශ්‍රී ලංකා රබර් පර්යේෂණ මණ්ඩලය
2016.12.31 දිනට මූල්‍ය තත්ත්ව ප්‍රකාශය සඳහා සටහන්

සටහන - 15 ප්‍රවාහණය

	2016 රු.	2015 රු.
පර්යේෂණ දෙපාර්තමේන්තුව	ප්‍රවාහන සහ සංයුක්ත දීමනා	
ශාක විද්‍යා	432,385.25	447,291.34
ශාක ව්‍යාධි විද්‍යා	156,526.50	238,984.50
ප්‍රවේණි විද්‍යා සහ ශාක අභිජනන	419,350.68	482,781.31
පාංශු සහ ශාක පෝෂණත්ව	172,002.75	257,185.25
දළ රබර් සහ රසායන විශ්ලේෂණ	46,841.70	59,882.50
ජෛව රසායන සහ කායික විද්‍යා	181,937.50	242,134.25
උපයෝගිතා පර්යේෂණ ඒකකය	36,739.00	76,464.00
රබර් තාක්ෂණය	90,888.50	107,960.00
ද.ර.සැ.සං. සහ රසායන ඉංජිනේරු	103,473.75	165,821.00
ජෛවමිනික	38,794.50	40,993.00
බහු අවයවික රසායන	87,420.00	83,240.00
කෘෂි ආර්ථික	7,935.00	7,735.00
උප එකතුව	1,774,295.13	2,210,472.15
වෙනත් දෙපාර්තමේන්තු		
පුස්තකාල සහ ප්‍රකාශන ඒකකය	22,277.25	25,572.95
අධ්‍යක්ෂ කාර්යාලය	87,297.50	52,544.50
අභ්‍යන්තර විගණන	30,512.50	32,957.70
මණ්ඩල කාර්යාලය	358,612.94	350,019.41
පරිපාලන	139,661.00	52,024.00
මූල්‍ය (ගිණුම්)	121,754.00	104,118.50
ගබඩාව	33,050.00	34,550.00
නඩත්තු (වැඩ අංශය)	1,468,376.18	1,383,053.64
ර.ප.ආයතනයේ උපදේශන සේවා දෙපා.	1,732,492.71	1,771,538.50
පුහුණු මධ්‍යස්ථාන	30,884.35	32,181.00
උප එකතුව	4,024,918.43	3,838,560.20
මුළු එකතුව	5,799,213.56	6,049,032.35

ශ්‍රී ලංකා රබර් පර්යේෂණ මණ්ඩලය
 2016.12.31 දිනට මූල්‍ය තත්ත්ව ප්‍රකාශය සඳහා සටහන්

සටහන - 16 සැපයුම් සහ පාරිභෝජ්‍ය ද්‍රව්‍ය
පර්යේෂණ දෙපාර්තමේන්තුව වෙනත් වියදම්

	2016 රු.	2015 රු.
ශාක විද්‍යා	33,593.20	66,643.47
ශාක ව්‍යාධි විද්‍යා	954,948.10	663,239.13
ප්‍රවේණි විද්‍යා සහ ශාක අභිජනන	139,420.54	44,064.95
පාංශු සහ ශාක පෝෂ්‍යත්ව	54,846.84	133,340.20
දළ රබර් සහ රසායන විශ්ලේෂණ	58,597.80	3,775.62
ජෛව රසායන සහ කායික විද්‍යා	10,117.50	44,133.39
උපයෝගීතා පර්යේෂණ ඒකකය	93,247.40	45,225.94
රබර් තාක්ෂණය	65,140.28	2,401.80
ද.ර.සැ.සං. සහ රසායන ඉංජිනේරු	90,299.04	50,830.96
ජෛවමිනික	330,435.37	185,414.13
බහු අවයවික රසායන	34,316.02	19,213.66
කෘෂි ආර්ථික	12,559.69	30,060.00
උප එකතුව	1,877,521.78	1,288,343.25
වෙනත් දෙපාර්තමේන්තු		
පුස්තකාල සහ ප්‍රකාශන ඒකකය	1,322,253.44	1,175,752.58
අධ්‍යක්ෂ කාර්යාලය	129,706.84	277,615.70
අභ්‍යන්තර විගණන	9,016.14	23,665.46
මණ්ඩල කාර්යාලය	1,069,462.12	528,699.80
පරිපාලන	218,083.86	323,972.62
මූල්‍ය (ගිණුම්)	231,722.43	340,414.66
නඩත්තු (වැඩ අංශය)	206,910.75	169,968.29
ර.ප.ආ. ණය උපදේශන සේවා දෙපා.	521,715.72	1,204,210.03
පුහුණු මධ්‍යස්ථාන	193,693.07	201,350.18
ගබඩාව	31,516.29	7,692.72
ඉලෙක්ට්‍රොනික අළුත්වැඩියා ඒකකය		2,000.00
උප එකතුව	3,934,080.66	4,255,342.04
බංගලා සඳහා ගෑස් සැපයීම	378,162.00	148,881.00
ඉන්ධන සහ ලිහිසි	5,869,306.52	5,999,705.81
ලිපිද්‍රව්‍ය සහ කාර්යාල අවශ්‍යතා	434,282.96	862,475.85
වෛද්‍ය වියදම්	344,584.47	283,157.88
බද්ධ අතු	-	-
රබර් ඵලදායිතාව පිළිබඳ නියැඳි සංගණනය	-	-
උප එකතුව	7,026,335.95	7,294,220.54
මුළු එකතුව	12,837,938.39	12,837,905.83

ශ්‍රී ලංකා රබර් පර්යේෂණ මණ්ඩලය
2016.12.31 දිනට මූල්‍ය තත්ත්ව ප්‍රකාශය සඳහා සටහන්
ජංගම නොවන වත්කම් ක්ෂය කිරීම්

සටහන - 17

වත්කම් ප්‍රචර්ගය	ප්‍රතිශතය	රු.		ක්ෂය වන ආකාරය
		2016 රු.	2015 රු.	
ගොඩනැගිලි	3.5%	3,087,627.22	3,198,133.27	හීන වන ශේෂ ක්‍රමය
අස්පාශ්‍ය වත්කම්	10%	85,500.00	95,000.00	
ලී බඩු සවි කිරීම් සහ කාර්යාල උපකරණ	20%	3,101,285.74	3,231,540.99	"
විදුලිය සහ ජල සැපයුම	10%	219,685.13	228,228.93	"
යන්ත්‍රසූත්‍ර සහ ආයුධ	10%	179,254.22	190,615.75	"
විද්‍යාගාර උපකරණ	20%	13,350,784.80	11,498,762.52	"
මෝටර් වාහන	20%	3,862,526.19	4,828,157.49	"
පුස්තකාල පොත්	20%	533,845.24	528,046.98	"
වාර්තා වික්‍රම	20%	59.70	74.63	"
නාය යැම් ව්‍යාපෘතිය	3.50%	3,261.98	3,380.29	"
වෙනත් වත්කම්	10%	886,883.89	899,333.94	"
අපද්‍රව්‍ය සඳහා ප්‍රතිකාර කිරීමේ යන්ත්‍රෝපකර	3.50%	307,119.75	318,258.81	"
ග්‍රව්‍ය දාශ්‍ය උපකරණ	20.00%	97,400.39		
එකතුව		25,715,234.24	25,019,533.58	
අඩු කළා-				
ඩාර්ටන්ගිල්ඩ් වතුයාය - ක්ෂය කිරීම්		(285,251.12)	(298,274.33)	"
කුරුවිට වතුයාය - ක්ෂය කිරීම්		(310,225.50)	(303,573.84)	"
		25,119,757.62	24,417,685.41	
අඩු කළා = ක්‍රමක්ෂය කිරීම්		(2,748,006.48)	(3,117,077.49)	
		22,371,751.14	21,300,607.92	

ශ්‍රී ලංකා රබර් පර්යේෂණ මණ්ඩලය
 2016.12.31 දිනට මූල්‍ය තත්ත්ව ප්‍රකාශය සඳහා සටහන්

සටහන - 18 - නඩත්තුව

	2016	2015
	රු.	රු.
කාර්යාල සහ සාමාන්‍ය ගොඩනැගිල් අලුත්වැඩියාව සහ නඩත්තුව	1,812,261.25	1,331,340.73
ශ්‍රවණාගාරය නඩත්තුව	60,169.04	159,599.93
බංගලා	2,634,620.16	1,861,881.52
බංගලා පරිශ්‍ර සහ අංගන	6,010,303.17	7,650,784.57
ලී බඩු වැද්දුම් සහ සවි කිරීම්	202,970.71	0.00
ආයතනයේ සාමාන්‍ය ගොඩනැගිලි පරිශ්‍ර සහ අංගන	943,673.14	752,944.86
රත්මලාන ර.ප.ආ. ගොඩනැගිලි පරිශ්‍ර පවත්වාගෙන යාම සහ නඩත්තුව	76,497.60	445,225.20
නඩත්තු උපකරණ	-	3,880.00
පරිගණක නඩත්තුව	1,320,629.72	
පිරිසිදු, යන්ත්‍රෝපකරණ නඩත්තු කිරීම	7,375.00	
පරිගණක නඩත්තුව	38,882.68	
පරිගණක නඩත්තුව	45,500.00	
	95,000.00	
පරිගණක ජාලය	7,855.00	
පරිගණක නඩත්තුව	259,868.33	

මෙහෙයුම් වියදම් - වාහන

වාහන සර්විස් කිරීම	174,910.00	218,350.00
අලුත්වැඩියා සහ නඩත්තු කටයුතු	3,573,358.04	3,541,652.78
යන්ත්‍රෝපකරණ සහ යන්ත්‍රසූත්‍ර නඩත්තුව	0.00	42,339.37
	17,263,873.84	16,007,998.96

ශ්‍රී ලංකා රබර් පර්යේෂණ මණ්ඩලය
2016.12.31 දිනට මූල්‍ය කාර්යසාධන ප්‍රකාශය සඳහා සටහන්
පරිපාලන - සාමාන්‍ය ගාස්තු - 2016

සටහන 19
කොන්ත්‍රාත් සේවා

	2016 රු.	2015 රු.
නීති වියදම්	1,762,624.22	207,640.00
විගණන වියදම්	296,767.67	240,699.40
අ.ර.ප.සං.ම. වියදම්	2,993,914.91	1,930,629.78
සංග්‍රහ වියදම්	167,005.50	185,060.79
පරිසර සංරක්ෂණය	64.60	5,000.00
රක්ෂණය සාමාන්‍ය රක්ෂණවරණ (වාහන හැර)	757,757.37	695,148.00
සුබසාධනය සහ විනෝදය	119,962.39	201,430.04
දුම්රිය අනුග්‍රහ වාර ප්‍රවේශ පත්‍ර	570.00	20,630.00
සම්මේලන / සම්මන්ත්‍රණ	21,500.00	850,446.00
බැංකු ගාස්තු	120,586.00	127,093.51
ආරක්ෂක ගාස්තු - ර.ප.ආ.	1,916,400.00	1,973,961.45
තැපැල් ගාස්තු	83,767.65	49,556.00
දුරකථන ගාස්තු	3,842,614.44	3,496,004.74
දැන්වීම්	1,624,360.05	135,309.00
ප්‍රවාහන සහ පරිහරණ ගාස්තු	6,928.48	-
විවිධ වියදම් සහ උපයෝගීතා සේවා	401,339.24	254,369.60
කාර්ය මණ්ඩල පුහුණුවීම් සහ සංවර්ධනය	3,351,900.41	1,145,621.91
සම්මුඛ පරීක්ෂණ මණ්ඩල සඳහා ගාස්තු	199,148.20	48,401.00
සේ.අ.සා.අ. වියදම් - ර.ප.ආ. සංරචකය	57,308.91	460,412.48
මහජන සම්බන්ධතා	7,328.08	26,856.72
පරිපාලන සහ මූල්‍ය කමිටු සාමාජිකයන් සඳහා සංවේනන	95,192.00	88,319.00
පොලිස් ආරක්ෂක වියදම්	9,000.00	18,000.00
දේශීය ආදායම් මුද්දර ගාස්තු	-	64,125.00
රේගු බදු සහ නිෂ්කාශන ගාස්තු	-	62,600.00
දැයට කිරුළ ප්‍රදර්ශනය	-	-
සේ.හා. අරමුදල අධිකාරය	-	20,671.09
ජායා පිටපත් යන්ත්‍ර නඩත්තුව	194,684.24	167,722.37
වසර සඳහා පාරිතෝෂික	24,227,518.00	4,806,305.00
කාර්ය මණ්ඩල පාරිතෝෂික පොල්ගහවෙල	273,700.00	648,900.00
කාර්ය මණ්ඩල පාරිතෝෂික මොණරාගල	479,500.00	-
බල ශක්ති සැපයුම සහ නඩත්තුව	7,689,133.81	7,813,852.31
ජල සැපයුම සහ නඩත්තුව	762,266.42	1,203,525.12
ඩාර්ටන්ෆීල්ඩ් සහ කුරුවිට සංචාරක බංගලා නඩත්තුව	627,266.68	573,285.64
ආදායම් බලපත්‍ර, රක්ෂණවරණ, යෝග්‍යතා ගාස්තු	2,734,897.62	1,001,299.67
පිටස්තර වාහන කුලී	248,525.00	196,887.00
කුලී සහ බදු	228,625.04	432,695.00
අනිශ්චිත අවස්ථා සහ සාමාන්‍ය වියදම්	6,318.00	-
දේශීය ආදායම් මුද්දර ගාස්තු	120,300.00	-
විවිධ වියදම්	2,150.00	-
මුළු එකතුව	55,430,924.93	29,152,457.62

ශ්‍රී ලංකා රබර් පර්යේෂණ මණ්ඩලය
2016.12.31 දිනට මූල්‍ය කාර්යසාධන ප්‍රකාශය සඳහා සටහන්
වියදම් - පර්යේෂණ සහ සංවර්ධන

සටහන - 20 පර්යේෂණ දෙපාර්තමේන්තුව

	පරීක්ෂණාගාර	ක්ෂේත්‍ර	එකතුව	පරීක්ෂණාගාර	ක්ෂේත්‍ර	එකතුව
	වැඩ	වැඩ	රු.	වැඩ	වැඩ	රු.
		2016			2015	
ශාක විද්‍යා	26,449.88	1,635,262.08	1,661,711.96	64,636.42	1,887,157.67	1,951,794.09
ශාක ව්‍යාධි විද්‍යා	982,557.08	586,691.34	1,569,248.42	706,490.73	381,360.88	1,087,851.61
ප්‍රවේණි විද්‍යා සහ ශාක අභිජනන	47,117.96	1,691,220.50	1,738,338.46	318,477.54	4,645,799.28	4,964,276.82
ප්‍රවේණි විද්‍යා සහ ශාක අභිජනන - ජනන ජලාස්මා		8,499,457.52	8,499,457.52	-	4,897,536.93	4,897,536.93
පාංශු සහ ශාක පෝෂණත්ව	319,583.44	1,081,714.01	1,401,297.45	713,247.45	611,808.27	1,325,055.72
දළ රබර් සහ රසායනික විශ්ලේෂණ	160,821.50	500.00	161,321.50	357,753.61	22,425.22	380,178.83
ජෛව රසායන සහ කායික විද්‍යා	557,641.81	324,424.37	882,066.18	215,633.08	267,081.86	482,714.94
ඉලෙක්ට්‍රොනික් පරීක්ෂණාගාරය	6,948.56	302,100.76	309,049.32	9,125.00	1,701.65	10,826.65
රබර් තාක්ෂණය	59,248.06	1,020.00	60,268.06	121,831.73	15,281.63	137,113.36
දළ රබර් සැකසුම් සංවර්ධන සහ රසායන	839,158.50	4,000.00	843,158.50	113,868.21	125,298.34	239,166.55
ජෛවමිනික	-	3,850.00	3,850.00	-	-	-
බහු අවයවික රසායන	108,472.79	420.00	108,892.79	329,256.00	2,710.00	331,966.00
කිරි කැපුම් සලකුණු කිරීමේ තහඩු						
සඳහා වියදම්	-	1,375,750.00	1,375,750.00	-	3,037,500.00	3,037,500.00
නවීකිතලකැලේ රබර් වගාව		41,157.00	41,157.00	-	-	-
විශ්ලේෂණ ගාස්තු සහ වෙනත්						
පර්යේෂණ ගාස්තු	185,340.00		185,340.00	-	-	-
පාංශු සහ පත්‍ර විශ්ලේෂණ ගාස්තු	543,328.90		543,328.90	-	-	-
රබර් නැවත වගා කිරීමේ වියදම	2,524,184.62		2,524,184.62	-	-	-
	117,150.32		117,150.32	-	-	-
	6,285.86		6,285.86	-	-	-
ඉඩම් සහ ඉඩම් වැඩි දියුණු කිරීම	30,280.00		30,280.00	-	-	-
පාංශු සහ පත්‍ර සමීක්ෂණය	739,763.55		739,763.55	-	-	-
ඉඩම් සහ ඉඩම් වැඩි දියුණු කිරීම	16,125.00		16,125.00	-	-	-
ඉඩම් සහ ඉඩම් වැඩි දියුණු කිරීම	36,000.00		36,000.00	-	-	-
එකතුව	7,306,457.83	15,547,567.58	22,854,025.41	2,950,319.77	15,895,661.73	18,845,981.50
නැගෙනහිර නවෝදය	-	1,151,804.79	1,151,804.79	-	1,795,798.55	1,795,798.55
උතුරු පළාත සඳහා වියදම්	-	893,831.53	893,831.53	-	280,185.70	280,185.70
පළිබෝධ සහ රෝග කළමනාකරණ ව්‍යාපෘති		1,120,071.19	1,120,071.19			
		675,444.95	675,444.95			
මුළු එකතුව	7,306,457.83	19,388,720.04	26,695,177.87	2,950,319.77	17,971,645.98	20,921,965.75

ශ්‍රී ලංකා රබර් පර්යේෂණ මණ්ඩලය

2016.12.31 දිනට මූල්‍ය කාර්යසාධන ප්‍රකාශය සඳහා සටහන්

සටහන - 21 වෙනත් මෙහෙයුම් වියදම්

	2016	2015
	රු.	රු.
නාරම්පොලවත්ත, කුමාරවත්ත කුලී	-	-
දුරකථන පණිවුඩ	-	2,297.98
වෛද්‍ය මධ්‍යස්ථාන කම්කරු	1,017,805.00	618,226.25
සනීපාරක්ෂාව	497,072.47	566,669.54
පාර, වැට, මායිම්	1,528,935.11	1,437,077.07
මුරකරු සහ ගේට්ටු මුරකරු	2,728,447.23	1,401,038.92
මුළු එකතුව	<u>5,772,259.81</u>	<u>4,025,309.76</u>

ශ්‍රී ලංකා රබර් පර්යේෂණ මණ්ඩලය
2016 දෙසැම්බර් 31 දිනට මූල්‍ය කාර්යසාධන ප්‍රකාශය සඳහා සටහන්
2016 වර්ෂය සඳහා කාරක ගිණුම් - ඩාර්ටන්ගිල්ඩ් වත්ත

සටහන - 22

	2016	2015
	රු.	රු.
1 රබර් අලෙවිය කි.ග්‍රෑ. 176136	36,355,848.17	42,696,910.73
එකතු කළා		
2015.12.31 දිනට නොගය (කි.ග්‍රෑ. 12300)	4,305,000.00	3,883,699.00
	40,660,848.17	46,580,609.73
අඩු කළා		
2014.01.01 Stock kg 13007	3,883,699.00	2,901,038.00
රබර් අලෙවිය - ඉන්කර් ගාස්තු	-	669,330.11
දළ ලාභය	36,777,149.17	43,010,241.62
එකතු කළා		
2 විවිධ ලැබීම්	408,525.00	3,502,525.15
රබර් නැවත වගා සහනාධාරය	608,895.31	659,974.45
හරිත නේ අලෙවිය	538,819.39	650,022.52
වැගි ආවරණ සහනාධාර	2,746,120.00	4,302,359.70
	41,079,508.87	49,326,793.74
අඩු කළා		
වියදම්		
වේතන, වැටුප් සහ සේවක ප්‍රතිලාභ (සටහන 14 ඒ)	32,359,597.40	37,181,922.85
සැපයුම් සහ භාවිත කළ වෙනත් පාරිභෝජන භාණ්ඩ (සටහන 14 ඒ)	1,943,440.82	1,364,325.88
ක්ෂය සහ ක්‍රමික වියදම් (සටහන 14 ඒ)	1,310,196.72	1,137,437.46
දේපළ, පිරිසිදු සහ උපකරණ නඩත්තුව (සටහන 14 ඒ)	5,697,286.35	3,008,888.42
වෙනත් වියදම් (සටහන 14 ඒ)	701,723.68	519,877.56
මූල්‍ය වියදම් (සටහන 14 ඒ)	459,940.35	42,472,185.32
	42,472,185.32	530,861.99
වෙනත් වියදම් ව්‍යාපෘති		
හරිත නේ වියදම	626,029.11	675,796.21
කුරුඳු වගා වියදම	-	1,922.50
1980/ 93 රබර් වගාව සඳහා වියදම්	626,029.11	677,718.71
කාලසීමාව සඳහා අතිරික්තය	රු.	රු.
	(2,018,705.56)	4,905,760.87
රබර් නැවත වගා කිරීම සඳහා වියදම රු. 5,581,451.55		

ශ්‍රී ලංකා රබර් පර්යේෂණ මණ්ඩලය
2016.12.31 දිනට මූල්‍ය කාර්යසාධන ප්‍රකාශය සඳහා සටහන්
2016 වසර සඳහා කාරක ගිණුම් - කුරුච්චි වත්ත

සටහන - 23

	2016	2015
	රු.	රු.
ආදායම		
රබර් කමිටිය සහ ඉවතලන ද්‍රව්‍ය අලෙවි කිරීම (කි.ග්‍රෑ. 93192 සහ කි.ග්‍රෑ. 18799)	22,967,272.59	15,466,455.43
වෙනත් ආදායම්		
එකතු කළා		
විවිධ ලැබීම්	40,676.94	73,278.75
රබර් නැවත වගා කිරීමේ සහනාධාරය	782,178.79	585,407.13
කුරුච්චි ලද ආදායම	146,841.45	969,697.18
	<u>23,936,969.77</u>	<u>16,125,141.31</u>
මුළු ආදායම	23,936,969.77	16,125,141.31
අඩු කළා		
වියදම්		
වේතන, වැටුප් සහ සේවක ප්‍රතිලාභ (සටහන 14 බී)	15,690,813.66	17,798,108.24
සැපයුම් සහ යෙදවුම් (සටහන 14 බී)	863,925.05	
ක්ෂය සහ ක්‍රමක්ෂය (සටහන 14 බී)	381,079.08	378,156.55
දේපළ, පිරිසක සහ උපකරණ නඩත්තු කිරීම (සටහන 14 බී)	1,536,309.08	
වෙනත් වියදම් (සටහන 14 බී)	178,062.40	417,931.09
මූල්‍ය වියදම් (සටහන 14 බී)	110,531.66	18,760,720.93
කාලසීමාව සඳහා අතිරික්තය	<u>රු. 5,176,248.84</u>	<u>(2,469,054.57)</u>

රබර් නැවත වගා කිරීමේ මුදල රු. 1,187,733.42

ශ්‍රී ලංකා රබර් පර්යේෂණ මණ්ඩලය

2016.12.31 දිනට මූල්‍ය කාර්යසාධන ප්‍රකාශය සඳහා සටහන්

2016 වසර සඳහා කුමාරවත්ත කාරක ගිණුම් - කුමාරවත්ත

සටහන - 24

	2016	2015
	රු.	රු.
අලෙවි කිරීමෙන් ලද ආදායම	2,704.40	160,210.00
රබර් නැවත වගා කිරීමේ සහනාධාරය	-	125,810.19
<u>අඩු කළා</u>		
නඩත්තු වියදම් (සටහන 14 සි)	(4,721,528.46)	(4,593,869.59)
වසර තුළ පාඩුව	රු. <u>(4,718,824.06)</u>	<u>(4,307,849.40)</u>

ශ්‍රී ලංකා රබර් පර්යේෂණ මණ්ඩලය

2016.12.31 දිනට මූල්‍ය කාර්යසාධන ප්‍රකාශය සඳහා සටහන්

2016 වසර සඳහා නාරම්පොල වත්ත කාරක ගිණුම් - නාරම්පොල

සටහන - 25

	2016	2015
	රු.	රු.
විවිධ බෝග අලෙවි කිරීම	8,540.00	-
රබර් අලෙවිය	1,975,656.93	2,487,092.51
රබර් නැවත වගා සහනාධාරය	209,139.06	102,754.70
	<u>2,193,335.99</u>	<u>2,589,847.21</u>
<u>අඩු කළා</u>		
නඩත්තු වියදම් (සටහන 14 සි)	<u>(3,710,609.91)</u>	<u>(3,359,107.16)</u>
වසර තුළ පාඩුව	රු. <u>(1,517,273.92)</u>	<u>(769,259.95)</u>

2016.12.31 දිනට මූල්‍ය කාර්යසාධන ප්‍රකාශය සඳහා උපලේඛන

ර.ප.ආ. බඩු ලේඛන / තොග

උප ලේඛන 01

	2016	2015
	රු.	රු.
තොග - ඩාර්ටන් ෆීල්ඩ්	4,305,000.00	3,883,699.00
තොග - රත්මලාන	743,738.76	255,185.41
ලීපී ද්‍රව්‍ය	528,237.31	444,943.60
තොග - සාමාන්‍ය	11,364,137.73	8,269,860.00
යල් පිහු තොග	489,004.07	480,635.81
නොවිකිණෙන තොග	434,249.35	378,385.86
එකතුව	17,864,367.22	13,712,709.68

ශ්‍රී ලංකා රබර් පර්යේෂණ මණ්ඩලය

2016.12.31 දිනෙන් අවසන් වූ වර්ෂය සඳහා ගිණුම් උපලේඛනය

උප ලේඛනය 02 - කුරුවිට වත්ත තොග

පොහොර	2016		2015	
	ප්‍රමාණය (කි.ග්‍රෑ.)	රු.	ප්‍රමාණය (කි.ග්‍රෑ.)	රු.
සූරියා	කි.ග්‍රෑ. 35.50	786.48	කි.ග්‍රෑ.35.45	786.48
M.O.P.	කි.ග්‍රෑ. 9.5	213.73	කි.ග්‍රෑ. 9.5	213.73
H.E.R.P	කි.ග්‍රෑ. 212	3,180.00	කි.ග්‍රෑ. 212	3,180.00
T/750	කි.ග්‍රෑ. 78	1,911.00	කි.ග්‍රෑ. 78	1,911.00
T/65	-	-	6kg	330.00
සෝඩියම් බයි සල්ෆේට්	කි.ග්‍රෑ. 11	1793.85	-	-
ඩයි ඇමෝනියා ෆොස්ෆේට්	කි.ග්‍රෑ.36.5	984.59	කි.ග්‍රෑ.36.5	984.59
අල්ෆේට් ඔප් පොටෑෂ්	කි.ග්‍රෑ.74.9	2,272.62	කි.ග්‍රෑ.74.9	2,272.62
අල්ෆේට් ඔප් ඇමෝනියා	කි.ග්‍රෑ.87.9	3,126.50	කි.ග්‍රෑ.87.9	3,126.50
එස්සම් ලුනු	කි.ග්‍රෑ.164.6	4,032.42	කි.ග්‍රෑ.164.6	4,032.42
ෆෝමික් ඇසිඩ්	ලීටර් 35	6000.00	-	-
ෆ්ලයිෆෝස්ට්	-	-	4Litis	5,314.11
කොසු	-	-	2Nos	190.00
සෝඩියම් අල්ෆේට්	කි.ග්‍රෑ. 25	4200.00	-	-
දුට් පෙට්‍රොලියම් ගැස්	1Nos	1,388.00	1Nos	1,388.00
විදුලි බල්බ	-	-	1Nos	80.00
වයිනා ක්ලේ	280	4,599.35	510	10,020.00
පොලිතින්	කි.ග්‍රෑ. 651.4	199,211.15	කි.ග්‍රෑ. 424.45	133,575.70
පොලි බැග්	කි.ග්‍රෑ. 1000	43,411.20	කි.ග්‍රෑ. 1000	43,411.20
T/Cells	6Nos	360.00	6Nos	360.00
රබර් රසායනික ද්‍රව්‍ය	-	-	36 Kg	5,762.27
තාර	කි.ග්‍රෑ. 1260	79,155.00	144 Kg	118,620.00
සිමෙන්ති	-	-	1	835.00
කිරි පිහි	9Nos	5,085.00	36Nos	23,300.00
ජැක් පෝල් (3x4)			605	19,687.17
දැව	1214 Ft	19,687.17		47,080.00
සින්ක් සල්ෆේට්	-	-	5	550.00
සල්ෆර්	කි.ග්‍රෑ. 8.00	880.00	-	-
දිලීර නාශක	කි.ග්‍රෑ. 1.3	2,449.93	කි.ග්‍රෑ. 1.3	2,449.93
ඩිමරන්				5,000.00
මැක්සි ක්‍රොප්	කි.ග්‍රෑ. 4	295.00	-	-
එකතුව		385,022.99		434,460.72

ශ්‍රී ලංකා රබර් පර්යේෂණ මණ්ඩලය
2016.12.31 දිනෙන් අවසන් වූ වර්ෂය සඳහා ගිණුම් උපලේඛනය

උප ලේඛනය 03 - කොහ අගය - වාර්තාගීය වත්ක

අයිතමය	2016		2015	
	ප්‍රමාණය (කි.ග්‍රෑ.)	අගය (රු.)	ප්‍රමාණය (කි.ග්‍රෑ.)	අගය (රු.)
සෝඩියම් බයි ෂල්ෆේට්	-	-	කි.ග්‍රෑ. 100	15,905.24
සෝඩියම් සල්ෆේට්	-	-	කි.ග්‍රෑ. 50	8,714.67
ෆෝමික් අම්ලය	-	-	කි.ග්‍රෑ. 35	6,217.85
පොලිසර්	-	-	400ml	2,200.00
පූරියා	කි.ග්‍රෑ. 414	9,581.24	කි.ග්‍රෑ. 414	9,581.24
කිසරයිට්	-	-	කි.ග්‍රෑ. 44	1,032.07
කුරුඳු පොහොර	කි.ග්‍රෑ. 50	14,862.80	කි.ග්‍රෑ. 50	14,862.80
ඩොලමයිට්	කි.ග්‍රෑ. 29788	24,725.64	කි. ග්‍රෑ. 3128	25,971.06
RU 465 N.P.K.	කි.ග්‍රෑ. 1575	39,254.56	කි.ග්‍රෑ. 2125	52,962.50
මියුරේට් ඔෆ් පොටෑෂ්	කි.ග්‍රෑ. 378	8,737.58	කි.ග්‍රෑ. 378	8,737.58
සලෆර්	-	-	-	-
C.E.S	කි.ග්‍රෑ. 10	225.00	කි.ග්‍රෑ. 10	225.00
D.A.P	-	-	කි.ග්‍රෑ. 10	225.00
S.O.A	කි.ග්‍රෑ. 10	225.00	කි.ග්‍රෑ. 10	225.00
S.O.P	කි.ග්‍රෑ. 10	225.00	කි.ග්‍රෑ. 10	225.00
කුකුළු ගණය	-	-	01 Roll	3,475.00
තරාදි	-	-	01 Nos	225.00
ඩයි ඇමෝනියා ෆොස්ෆේට්	10 Nos	225.00	-	-
තාර	660Ltrs.	56,481.40	-	-
කොසු	-	-	21nos	1,931.99
පින්තල ස්කුරුල්පුව	-	-	-	-
P.V.C. පයිප්ප	-	-	1.5 Length	6,885.00
සාමාන්‍ය පත්‍රය	-	-	01 Nos	1,331.25
බ්‍රිට්මන් (තාර)	-	-	කි.ග්‍රෑ. 2790	238,762.25
කම්බි ඇණ	-	-	කි.ග්‍රෑ. 3.750	695.00
මිලු නොබැඳෙන තීන්ත	-	-	02 Lits	1,178.33
බෙන්ඩ් 4"	-	-	01 Nos	140.00
වයිනා ක්ලේ	කි.ග්‍රෑ. 75	1,274.23	01 Nos	2,700.00
පොලි බැෂ්	28750nos	85,675.00	28750nos	85,675.00
එතරල්	17.25Ltrs.	13,157.44	-	-
දර	-	-	8.5yds	6,345.00
ඉදලේ	-	-	08 Nos	736.00
පොලිතින්	-	-	කි.ග්‍රෑ. 434.75	129,951.56
චවුන් පයිප් (180 LF)	-	-	180 nos	22,028.40
එන්ඩ් කැප් 1/f	-	-	4 nos	388.44
දැව 3" x 4"	-	-	48 l/ft	2,880.00
දැව 3" x 5"	-	-	117 l/ft	8,775.00
දැව	2955/ft.	51,803.25	-	-
දැව 2" x 4"	-	-	143 l/ft	5,005.00
දැව 2" x 2"	-	-	426.25 Lf	7,246.25
දැව 2" x 1"	-	-	1493.75 Lf	5,975.00
දැව 1" x 9"	-	-	115.5 Lf	5,197.50
දැව 1 1/8" x 4"	-	-	-	-
දැව 2" x 1"	-	-	114 Lf	1,140.00
දැව 2" x 2.5"	-	-	357 l/ft	6,426.00
දැව 1" x 1/8"	-	-	140.9 l/ft	9,158.50
සීමෙන්ති	-	-	4 Bag	3,480.00
ගට් බොක්ස්	4 Nos	2,783.76	4 Nos	2,783.76
ඵ බෙල්ට්	-	-	8 Nos	6,433.28
ගට්	60 Lf	7,440.60	60 Lf	7,440.60
U. 709	කි.ග්‍රෑ. 100	2,527.80	කි.ග්‍රෑ. 300	7,583.40
LDPE 600X300 පොලිතින්	-	-	කි.ග්‍රෑ. 2400	711,492.80
එකතුව		319,205.30		1,440,550.32

ශ්‍රී ලංකා රබර් පර්යේෂණ මණ්ඩලය

2016.12.31 දිනට මූල්‍ය කාර්යසාධන ප්‍රකාශය සඳහා උපලේඛනය

උප ලේඛනය 04

තැන්පතු

	2016 Rs.	2015 Rs.
ටෙලිකොම්	6,000.00	6,000.00
විදුලිය	90,500.00	90,500.00
තැපැල්	10,512.41	27,395.41
විවිධ	2,005.00	2,005.00
මොරටුව වි.සේ.ස.ප.	50,000.00	50,000.00
නව බම්බලපිටිය සේවා ස්ථානය	4,000.00	4,000.00
සිලෝන් ඔක්සිජන් සමාගම	113,316.00	113,316.00
ටෙන්ඩර්	2,000.00	2,000.00
නාරාහේන්පිට - පිරවුම්හල	15,000.00	15,000.00
ලියෝ ෆේච් සර්විසස්	3,801.00	3,801.00
මතුගම වි.සේ.ස.ස. (ඉන්ධන)	74,500.00	74,500.00
සමරනායක සහ සමරනායක	50,000.00	50,000.00
එකතුව	421,634.41	438,517.41

ශ්‍රී ලංකා රඬර් පර්යේෂණ මණ්ඩලය
 2016.12.31 දිනෙන් අවසන් වූ වර්ෂය සඳහා මූල්‍ය කාර්යසාධන ප්‍රකාශය සඳහා උපලේඛනය

	2016 රු.	2015 රු.
උප ලේඛනය 05		
වෙනත් ණයගැතියෝ		
තුරුල් වර්ණකුල	936,278.34	936,278.34
ඩී.ඊ.ඩී.ඊ.අයි.එන්. පෙරේරා	350,000.65	350,000.65
	<u>1,286,278.99</u>	<u>1,286,278.99</u>
ව්‍යාපාරික ණයගැතියෝ		
සාමාන්‍ය ණයගැතියෝ	<u>18,773,783.00</u>	<u>21,248,093.97</u>
විවිධ ණයගැතියෝ		
සේවක අර්ථ සාධක අරමුදල් පාලන ගිණුම /ර.ප.ආ.	3,335,688.94	3,915,578.18
ලැබුණු පොලී	10,410.96	6,909.58
හුදුනා නොගත්	830,936.98	830,936.98
සීඒආර්පී පාලන ගිණුම	14,149.13	14,149.13
ජාතික විද්‍යා පදනම	148,368.76	148,368.76
මාෂධ ශාක ව්‍යාපෘති 2	219,701.03	219,701.03
මාෂධ ශාක ව්‍යාපෘති 1	1,109.12	1,109.12
රඬර් / වේවැල් / තුරුලු ව්‍යාපෘති	14,466.24	14,466.24
සීඒආර්පී ව්‍යාපෘති අංක 12/477/357	27,719.01	27,719.01
NRESA	5,400.00	5,400.00
ලැබිය යුතු වැටුප්	3,188.97	3,188.97
ජාතික විද්‍යා පදනමේ ප්‍රදාන RG/2006/EPSPD/01	-	116,007.83
පුහුණු මධ්‍යස්ථානය	980,412.61	980,412.61
ජාතික විද්‍යා පදනමේ ප්‍රදාන	296,410.00	296,410.00
ANRPC	40,454.53	40,454.53
සන්දි ව්‍යාපෘතිය	5,294.02	5,294.02
වෛද්‍යාධාර අරමුදල් ණය	30,454.20	30,454.20
තවාන්	21,744.96	21,744.96
අත්කම් නිර්මාණ ව්‍යාපෘතිය	61,135.25	65,495.25
විද්‍යා හා තාක්ෂණ අමාත්‍යාංශය	41,687.50	41,687.50
ජාතික විද්‍යා පදනමේ ප්‍රදාන RG/2012/AG/06	37,725.56	209,988.75
ජාතික විද්‍යා පදනමේ ප්‍රදාන RG/2008/AG/02	-	137,327.92
S.P.H.D.P	280,221.00	280,221.00
රජය/පොළඹා/තේපආ ශාස්ත්‍රීය සම්මන්ත්‍රණය	553,382.90	553,382.90
ජාතික විද්‍යා පදනමේ ප්‍රදාන RG.2010/AG/01	-	127,499.25
සුදු මුල් රෝගය, අන්තර්ජාතික වැඩමුළුව	82,029.84	82,029.84
දිවිනැගුම	537,285.89	537,285.89
ජාතික විද්‍යා පදනමේ ප්‍රදාන RG.2015/BT/01	-	-
එකතුව	<u>7,579,377.40</u>	<u>8,713,223.45</u>

ණය ලැබීම්

	2016	2015
මෝටර් කාර් / මෝටර් කාර් අළුත්වැඩියා ණය	251,250.00	306,250.00
යතුරු පැදි ණය	205,665.90	238,665.79
පුද්ගලික / ආපදා/ අධ්‍යයන ණය	204,983.44	802,587.40
නව පුද්ගලික ණය	1,623,928.75	2,239,718.63
කාර්ය මණ්ඩල වෛද්‍යාධාර අරමුදල් ණය	125,960.42	-
	2,411,788.51	3,587,221.82

සටහන

පිළිණ පත් සඳහා ණයකරුවෝ	2015.12.31 දිනට ශේෂය
එච්.එච්. තල්ගස්වත්ත	38,402.56
බී.පී. විරරත්න	1,825,654.55
එස්.ඒ.ඒ.ඩී. වික්‍රමරත්න	7,245.46
ජේ.ඒ.ජී.එස්.ජී. ගුණවර්ධන	2.00
සමන්ති පී. හේරත්	25,000.00
එස්.එම්.සී ඊ. සිල්වා	1,635,005.85
නලින්ද පී. වික්‍රමසිංහ	10,643.54
පී.වී.එල්. නිල්මිණි	1,084,612.81
	4,626,566.77

ශ්‍රී ලංකා රබර් පර්යේෂණ මණ්ඩලය

2016.12.31 දිනෙන් අවසන් වූ වර්ෂය සඳහා මූල්‍ය කාර්යසාධන ප්‍රකාශය සඳහා උපලේඛනය

උප ලේඛනය 06

අඩමාණ ණයගැතියෝ

2002 වර්ෂයේ සිට අඩමාණ ණය සඳහා ප5නිපාදන ලබා දී නොමැත. වසර හතක කාලයක් මුළුල්ලේ රු. 1,074,162.13 ක මුදලක් ගිණුම්වල ඇත. රබර් පර්යේෂණ මණ්ඩලයේ අනුමැතිය ලැබුණු පසු මෙම ශේෂ ලියා හැරීමට කටයුතු කළ හැකිය.

ශ්‍රී ලංකා රබර් පර්යේෂණ මණ්ඩලය
2016.12.31 දිනෙන් අවසන් වසර සඳහා ගිණුම් උපලේඛනය
කුරුවිට වත්ත
වෙළඳ සහ වෙනත් ලැබීම්

උප ලේඛන 07

	රු. 2016	රු. 2015
වෙක්රෝල්	23,579.68	25,638.40
උත්සව අත්තිකාරම් (කම්කරු)	-	4,200.00
උත්සව අත්තිකාරම් (කාර්ය මණ්ඩල)	-	950.00
උත්සව අත්තිකාරම්	101,100	107,000.00
තැපැල් ගාස්තු	113.00	235.00
ශාන්ත ජෝකීම් වත්ත	67,361.77	178,044.27
විවිධ ණයගැතියෝ	9,176.49	9,176.49
ආපදා ණය	17,728.68	39,861.66
විදුලි බිල්පත් ලැබීම්	9,228.56	7,582.08
දර	30,175.61	19,790.05
පොත් දීමනා	400.00	
එකතුව	258,863.79	392,477.95

ඩාර්ටන්ගිල්ඩ් වත්ත
වෙළඳ සහ වෙනත් ලැබීම්

	රු. 2016	රු. 2015
වෙක්රෝල් ණයගැති	88,739.81	35,414.14
තැන්පතු ගිණුම්	2,690.00	2,690.00
ජේ.ඩී. සහ පුත්‍රයෝ	-	962,676.92
සිංහල අපුත් අවුරුදු අත්තිකාරම් (කම්කරු)	-	191,700.00
ජාතික වැවිලි කළමනාකරණ ආයතනය	66,066.14	66,066.14
පුද්ගලික ණය	16,432.41	27,499.89
තැපැල් මුද්දර	360.00	10.00
ප්‍රයි මන්ත් රබර් ඉන්ඩස්ට්‍රිස්	6,100.00	6,100.00
උත්සව අත්තිකාරම් (කාර්ය මණ්ඩල)	228,150.00	12,000.00
උත්සව අත්තිකාරම් (දෙමළ අවුරුදු)	3,250.00	374,400.00
වෝගන් වත්ත	71,469.75	23,493.81
උත්සව අත්තිකාරම් (නත්තල්)	9,550.00	94,500.00
විශේෂ උත්සව අත්තිකාරම්	110,000.00	535,500.00
ව්‍යාපෘතිය GPB / NC / 2014 ගිණුම	353,781.00	557,084.00
නැවත වගා කිරීම ගලේවෙල 2016	-	449,230.68
කම්හලේ රසායන ද්‍රව්‍ය ශේෂය	22,657.38	14,498.54
වියලුම් කුළුණ අළුත්වැඩියා කිරීමේ ගිණුම	666,320.29	666,320.29
නව දුම් ගැසීමේ කුටිය	-	269,179.44
සමූපකාර සංගම්	16,125.00	-
විශේෂ වැටුප් අත්තිකාරම්	2,189.36	-
විශේෂ උත්සව අත්තිකාරම්	4,550.00	-
වතු අධිකාරී පීප් රථය අලුත් වැඩියාව	110,479.91	-
උත්සව අත්තිකාරම් (දෙමළ අවුරුදු)	556,550.00	-
වැටුප් අත්තිකාරම්	99,811.50	-
එකතුව	2,435,272.55	4,288,363.85

ශ්‍රී ලංකා රබර් පර්යේෂණ මණ්ඩලය
SCHEDULE TO THE STATEMENT OF FINANCIAL PERFORMANCE AS AT 31ST DECEMBER 2016
CREDITORS 2016

උප ශ්‍රේණිය 08

	2016 රු.	2015 රු.
ණය පාලන ලෙජරය A/C (C L C)	7,952,179.68	16,643,553.45
විවිධ ණයගිම්		
Biometry Project - Climate Change on Rubber	16,338.28	16,338.28
ආපනශාලා තැන්පතු	13,500.00	13,500.00
කාබන් වෙළඳ පොළ ව්‍යාපෘතිය	118,108.57	118,108.57
Centre for Poverty Analysis	1,841.25	1,841.25
කොන්ත්‍රාත් තැන්පතු	15,350.00	15,350.00
දිවිනැගුම B461	1,063,933.42	1,063,933.42
G.S.I. කාක්ෂණයෙන් ගාල්ල දිස්ත්‍රික්කයේ තේ, රබර් සිතියම් ගත කිරීම	155,000.00	155,000.00
Humate Plus Experiments	22,101.50	22,101.50
I.R.R.D.B. ශාක අභිජනන ව්‍යාපෘතිය	294,552.18	294,552.18
රක්ෂණ ගිම්කම් ලැබීම්	19,285.71	19,285.71
අතුරු වගා පර්යේෂණ (සදාහරිත වැවිලි)	87,243.75	87,243.75
වෛද්‍ය අරමුදල නැවත සංගණනය ර.ප.ආ. කාර්ය මණ්ඩලය	10,017.50	8,513.50
මොරටුව විත්ච විද්‍යාලය	1,025,768.00	878,063.00
ජාතික විද්‍යා පදනම		
ජාතික විද්‍යා පදනම ප්‍රදාන 2015/EQ	1,418,136.00	-
ජාතික විද්‍යා පදනම ප්‍රදාන 2016/AG/01	1,200,766.25	-
ජාතික විද්‍යා පදනම ප්‍රදාන RG/2012/AG/10	23,883.56	23,883.56
ජාතික විද්‍යා පදනම ප්‍රදාන RG/2012/Tech/D04	304,804.34	449,177.94
ජාතික විද්‍යා පදනම ප්‍රදාන RG/2015/BT-01	455,441.69	814,795.26
ජාතික විද්‍යා පදනම NSF/RAP/2001/RR1/01	705.96	705.96
ජාතික සේවක කොංග්‍රසය	67,497.50	67,497.50
ජාතික විද්‍යා පදනම - PG/99/C/7	5,637.68	5,637.68
ජාතික විද්‍යා පදනම - SIDA/98/EP01	95,014.85	95,014.85
ජාතික විද්‍යා පදනම ප්‍රදාන අංක RG/2014/EQ/08	0.00	825,000.00
ජාතික විද්‍යා පදනම ප්‍රදාන RG/2006/SPR/06	356,001.00	356,001.00
උපයන වට ගෙවීමේ බදු	49,103.99	43,247.29
ශාක විද්‍යා අතුරු වගා ඒකකය (Essex U.K)	21,731.55	21,731.55
වැවිලි සංවර්ධන ව්‍යාපෘතිය	328,819.09	543,237.59
පශ්චාත් උපාධි ආයතනය පේරාදෙණිය	24,640.00	24,640.00
සේවක අර්ථ සාධක අරමුදල් ගිණුම - රසංදේ.	443,036.16	3,266,348.58
රබර් සංවර්ධන දෙපාර්තමේන්තුව - කැගල්ල	23,318.75	23,318.75
(රසංදේ) හිඟ නැවුම්	92,837.57	92,837.57
රසංදේ තවාන - ගම්පහ	45,000.00	45,000.00
රසංදේ කාර්ය මණ්ඩල ගෙවීම් සහ ආපසු අයකර ගැනීමේ පාලන ගිණුම	1,621.72	1,621.72
කලින් ලද ලැබීම් (සුභසාධන)	595.00	595.00
කලින් ලද ලැබීම් (මුද්දර)	271,645.00	271,645.00
කලින් ලද ලැබීම් ගිණුම (A/C (J.I C.A)	208,297.09	208,297.09
රබර් කෙසේද් අන්තර් බෝග නැවත සවිභවන Ecology UK (D F I D)	542,618.53	542,618.53
කාර්ය මණ්ඩල දර සැපයුම් ගිණුම	10,813.24	7,813.24
වෙතඩර් තැන්පතු	1,538,133.62	1,463,548.34
වයටෙක්ස් ව්‍යාපෘතිය	9,288.79	9,288.79
සුදු මුල් රෝග පර්යේෂණ ව්‍යාපෘතිය ස්විඩනය	25,717.80	25,717.80
	18,360,326.57	28,531,598.61
ගෙවීම්		
කුලී කුමාරවත්ත සහ නාරම්මල	5,693.20	-
වෛද්‍ය අරමුදල් ගිණුම	33,099.87	22,039.87
විගණන ගාස්ත ගෙවීම් ගිණුම	556,110.00	556,110.00
අවකරණ - ගෙවිය යුතු මුදල් ගිණුම	19,745.64	58,233.06
රඳවා ගත් මුදල් ගෙවීමේ ගිණුම	826,283.92	-
ගෙවිය යුතු බදු කුලී ගිණුම - කුමාරවත්ත, නාරම්මල	8,320,000.00	-
නීති ගාස්තු ගෙවීම් ගිණුම	874,520.72	-
ගෙවිය යුතු නෛතික ගාස්තු ගිණුම	10,635,453.35	636,382.93

ශ්‍රී ලංකා රබර් පර්යේෂණ මණ්ඩලය
2016.12.31 දිනෙන් අවසන් වසර සඳහා ගිණුම් උපලේඛනය

උප ලේඛනය 09 - කුරුවිට - ගෙවිය යුතු මුදල්

	<u>2016</u>	<u>2015</u>
	<u>රු.</u>	<u>රු.</u>
වෙක්රොල් වේතන	1,190,880.00	1,007,080.00
ලංකා විදුලිබල මණ්ඩලය	19,271.95	36,275.31
ශ්‍රී ලංකා ටෙලිකොම් සමාගම	10,536.12	8,232.53
ගෙවිය යුතු අර්ථසාධක	367,832.75	332,364.59
ගෙවිය යුතු සේවා නි.භා.අ.	50,159.15	45,322.54
නිවාඩු දීමනා	633,960.00	577,120.00
පැමිණීමේ ප්‍රසාද දීමනා	55,425.00	53,337.50
ගෙවිය යුතු බදු	9,464.32	1,138.64
ජාතික ඉතිරි කිරීමේ බැංකුව	-	-
මරණාධාර සමිතිය	13,377.00	-
තැන්පතු	59,662.00	59,662.00
අත්තිකාරම් ලැබීම්	15,783.02	21,796.90
ර.ප.ආ. අර්ථසාධක අරමුදල්	41,667.39	108,202.61
එල්කේඑස් රබර් ස්ටෝරස්	-	13,025.00
පලාවෙල රබර් ගබඩාව	27,225.00	17,700.00
ප්‍රසාද් හාඩ්වෙයාර්	7,909.00	12,910.00
කුරුවිට වි.සේ.ස.ස.	5,357.00	36,492.00
S.L.N.S.S	-	8,400.00
ඇග්‍රෝ සර්වි	-	550.00
විශ්ව ශක්ති සුබසාධනය	48,250.00	10,300.00
උපචිත වියදම්	50,427.50	-
නොගෙවූ කාසි	43,639.74	42,550.07
ආදායම් මත ගෙවන ප්‍රසාද දීමනා	-	399,389.46
බැංකු ණය	-	86,350.00
විවිධ ණය හිමියෝ	1,650.00	23,225.00
පාලනද්‍ර හාඩ්වෙයාර්	1,433.00	23,528.00
මෝටර් බයිසිකල් ණය - කාර්ය මණ්ඩලය	-	13,936.14
පුද්ගලික බැංකු ණය	121,850.00	-
නිදහස් සේවක සංගමය	55,200.00	-
එකතුව	2,830,959.94	2,938,888.29

ශ්‍රී ලංකා රබර් පර්යේෂණ මණ්ඩලය
2016.12.31 දිනෙන් අවසන් වසර සඳහා ගිණුම් උපලේඛනය
ඩාර්ට්මේන්ට් වත්ක

උප ලේඛනය 10 - ගෙවිය යුතු මුදල්

	රු. 2016	රු. 2015
පැමිණීම සඳහා ප්‍රසාද දීමනා	134,300.00	153,125.00
බොද්ධ සංගමය	3,450.00	1,950.00
වෙක් රෝල් වේතන	3,763,650.00	3,327,562.73
මූල්‍ය ප්‍රවාහනය මත කොමිස් මුදල්	529,838.96	416,901.62
සමරනායක සහ සමරනායක	10,210.00	585.00
C.S.C.& W.U.	570.00	210.00
C.P.M.S.U.	2,100.00	2,800.00
සේ.අ.අ.	940,754.45	1,806,135.53
සේ.භා.අ.	128,284.74	124,186.51
නිවාඩු දින ගෙවීම්	1,348,321.37	1,460,106.34
උද්‍යාන වගා සමිතිය	1,260.00	740.00
ජනනා පොහොර ව්‍යාපාරය	298,577.50	298,577.50
කෝවිල් අරමුදල - ඩාර්ට්මේන්ට්	215,000.00	117,000.00
කෝවිල් අරමුදල - ගලේවත්ත	99,200.00	25,600.00
කල්‍යානී ප්‍රේමීන් පුද්. සමාගම	15,170.00	356,492.80
L.J.E.W.U.	78,608.00	60,248.00
L.E.W.U.	-	5,850.00
නිව් මහින්ද ස්ටෝර්ස්	-	2,025.35
ජාතික ඉතිරි කිරීමේ බැංකුව	26,100.00	20,800.00
නව පුවත්පත් නියෝජිත	3,060.00	1,020.00
ර.ප.ආ. සුබසාධන සංගමය - කොළඹ	69,240.00	67,140.00
ආපසු ගෙවිය යුතු තැන්පතු	42,796.00	189,296.00
ර.ප.ආ. සමාජ සහ විනෝද යාලාව	63,902.00	62,195.00
කාර්ය මණ්ඩල අර්ථසාධක අරමුදල	869,186.54	408,911.63
S.L.N.S.S.	88,080.00	89,280.00
සකපුරුවම් සමිතිය	25,217.00	8,355.00
ප්‍රවාහන නියෝජිත	-	8,050.00
නොගෙවූ වැටුප්	210,772.28	206,766.91
සුබසාධන සංගමය - නෙල්ලිකැලේ	63,700.00	51,700.00
සුබසාධන සංගමය - ප්‍රධාන කාර්යාලය	145,175.50	130,582.50
විදේශීයවර්ධන සහ පුනුයෝ	236,989.00	145,250.00
අගලවත්ත ඔටෝ සර්විස්	4,980.00	3,500.00
අගලවත්ත මෝටර්ස්	17,470.00	13,330.00
ආයතනික වෛද්‍ය අරමුදල	-	1,189.00
ලාභය මත ප්‍රසාද දීමනා 2013 /2014	104,639.56	104,639.56
සුබසාධන සංගමය විශ්ව ශක්ති	-	26,500.00
විවිධ ණයගිම්යෝ	36,828.00	1,050.00
රාජ්‍ය උකස් බැංකුව	80,290.00	80,290.00
වෙන්ලෝ හාස්ට්වෙයාර්	26,215.00	-
සී/ස වෙමනෙක්ස් සමාගම	53,380.23	142,660.11
සමුපකාර සංගමය	-	362,125.00
ජාතික නිවාස සංවර්ධන අධිකාරිය	44,790.00	35,832.00
උදය ප්‍රින්ටර්ස්	660.00	4,500.00
ර.ප.ආ. ආපනශාලාව	24,355.00	8,720.00
ලංකා විදුලිබල මණ්ඩලය	969.67	-
උත්සව අන්තිකාරම් කාර්ය මණ්ඩලය	5,000.00	-
ජේ.ඩී. සහ පුනුයෝ පුද්. සමාගම	3,603,571.67	-
නුවර ජලාසපික් ආයතනය	28,350.00	-
කලින් ලද ලැබීම් - කමිකරු	15,400.48	-
පීඑන්ඩී ඉදිකිරීම් පුද්ගලික සමාගම	8,050.00	-
රත්නාස් ග්‍රොසරි	60,163.97	-
විශ්ව ශක්ති සුබසාධනය	67,100.00	-
NUW	21,000.00	-
නොගෙවූ කාසි	3,178.73	-
එකතුව	13,619,905.65	10,333,779.09

ශ්‍රී ලංකා රබර් පර්යේෂණ මණ්ඩලය
2016 දෙසැම්බර් 31 දිනට මූල්‍ය කාර්යසාධනය පිළිබඳ ප්‍රකාශය සඳහා උපලේඛනය

උපවික වියදම්

11 වන උපලේඛනය	රු.	රු.
09-i රපආ	2016	2015
උපවික වියදම්	18,946,105.63	-
අතිකාල 2016 දෙසැම්බර්	781,929.42	703,086.55
මෙන් වියදම් සහ යැපීම් දීමනා 2016 දෙසැම්බර්	372,337.23	436,306.45
	-	-
බදු කුලිය - කුමාරවත්ත 2006 - 400,000/-	-	-
2007 - 400,000/-	-	-
2008 - 400,000/-	-	-
2009 - 400,000/-	-	-
2010 - 400,000/-	-	-
2011 - 400,000/-	-	-
2012 - 400,000/-	-	-
2013 - 400,000/-	-	3,200,000.00
බදු කුලිය - නාරම්පොල 2006 - 640,000/-	-	-
2007 - 640,000/-	-	-
2008 - 640,000/-	-	-
2009 - 640,000/-	-	-
2010 - 640,000/-	-	-
2011 - 640,000/-	-	-
2012 - 640,000/-	-	-
2013 - 640,000/-	-	5,120,000.00
	20,100,372.28	9,459,393.00

ඩාර්ටන්ගිල්ලි වකුයාය (09 - 111)

අතිකාල, මෙන් වියදම් හා යැපීම් දීමනා - 2016 දෙසැම්බර්	60,832.82	83,493.90
කම්කරු ගාස්තු - 2016 දෙසැම්බර්	6,093.36	155,431.00
රබර් කිරි කපන්නන් සඳහා ආහාර සැපයීම	-	15,640.00
කාර්ය මණ්ඩල වෛද්‍ය වියදම් ප්‍රතිපූරණය කිරීම	25,090.80	-
	92,016.98	254,564.90
මුළු එකතුව	20,192,389.26	9,713,957.90

(අන්තර් ගනුදෙනු ගිණුම - ජංගම ගිණුම)

	ර.ප.ආ.	කුරුවිට	ඩාර්ටන්ගිල්ලි	එකතුව
ඩාර්ටන්ගිල්ලි	(26,371,099.41)		26,371,099.41	-
කුරුවිට	(3,635,862.22)	3,635,862.22		-
ර.ප.ආ.	(30,006,961.63)	3,635,862.22	26,371,099.41	-

ශ්‍රී ලංකා රබර් පර්යේෂණ මණ්ඩලය
2016 දෙසැම්බර් 31 දිනට මූල්‍ය කාර්යසාධනය පිළිබඳ ප්‍රකාශය සඳහා උපලේඛනය

උපලේඛනය 12 වෙනත් ප්‍රාග්ධන ප්‍රදාන	වෙනත් ප්‍රාග්ධන ප්‍රදාන 2016			2016.12.31 දිනට අගය රු
	2015.01.01 දිනට අගය රු	වසර තුළ එකතුවීම් රු	ප්‍රදාන මත ක්‍රමක්ෂය කිරීම රු	
සමුච්චිත අරමුදල්				
ඕ.ඩී.ඒ. ප්‍රදාන	5,606.79			5,606.79
රජයේ ප්‍රදාන	1,556,097.28			1,556,097.28
ඕස්ට්‍රේලියානු ප්‍රදාන	165,221.00			165,221.00
ලෝක බැංකු ප්‍රදාන	4,739,779.82			4,739,779.82
යුඑන්ඩීපී ප්‍රදාන	2,571,866.95			2,571,866.95
යුනිසෙප් ප්‍රදාන	10,000.00			10,000.00
CRI /TRI ප්‍රදාන	334,058.64			334,058.64
NARESA ප්‍රදාන	1,345,912.39			1,345,912.39
යුඑන්ඩීපී පර්යේෂණ ප්‍රදාන	2,510,441.46			2,510,441.46
තේ මණ්ඩල ප්‍රදාන	445,343.40			445,343.40
SRRP I ප්‍රදාන	12,624.52			12,624.52
ARP ව්‍යාපෘතිය	4,578,055.64			4,578,055.64
CARP ප්‍රදාන	54,738.94			54,738.94
භාණ්ඩාගාර ප්‍රදාන (මෝටර් වාහන)		15,375,000.00		15,375,000.00
ඖෂධ ශාක ව්‍යාපෘති ප්‍රදාන	15,624.46			15,624.46
NERESA ප්‍රදාන	5,600.00			5,600.00
SRRP II - ප්‍රදාන	7,644,391.73			7,644,391.73
භාණ්ඩාගාර ප්‍රදාන (ප්‍රාග්ධන)	11,110,681.84		2,216,960.00	8,893,721.84
N.S.F. ප්‍රදාන	1,775,368.35		287,751.65	1,487,616.70
D.F.I.D. ප්‍රදාන	49,151.93			49,151.93
කාර්ය මණ්ඩල ප්‍රදාන මත ඉදිකරන ලද කාමරය	10,272.93			10,272.93
යුරෝපා සංගම් ප්‍රදාන	9,693.90			9,693.90
දිළිඳු බව පිටු දැකීමේ මධ්‍යස්ථානය	2,221.03			2,221.03
පරිසර ව්‍යාපෘතිය අදියර 11	3,489.70			3,489.70
කාලගුණය වෙනස්වීමේ ව්‍යාපෘතිය	3,445.16			3,445.16
3 වන සම්මන්ත්‍රණ ප්‍රදානය	30,777.34		6,155.47	24,621.87
A.F.ජාතික පර්යේෂණ සභාව	412,226.40		82,445.28	329,781.12
දිවිනැගුම	681,550.40		136,310.08	545,240.32
අන්තර්ජාතික විද්‍යා පදනම	91,920.00		18,384.00	73,536.00
කෘෂිකාර්මික පර්යේෂණ	12,542,595.30			12,542,595.30
රජයේ පහසුකම් වැඩි දියුණු කිරීම			-	-
විශේෂ ව්‍යාපෘති වෙනත් ප්‍රදාන		8,958,000.00		8,958,000.00
	52,718,757.30	24,333,000.00	2,748,006.48	74,303,750.82

ඩාර්ට්ස් ශිල්පී වකුයායේ 2012 සිට 2016 වසර දක්වා කම්කරු ගාස්තු අනුපාත (රු.) සහ නිෂ්පාදන පිරිවැයේ ප්‍රභේදනය (රු./කි.ග්‍රෑ)

		2012	2013	2014	2015	2016
1	කම්කරුවන් සඳහා වැටුප්	572.00	572.00	687.50	687.50	සැප්තැම්බර් දක්වා 687.50
						ඔක්තෝබර් සිට 805
2	නිෂ්පාදන පිරිවැය	216.33	262.39	245.06	270.58	241.13
2.1	කිරි කැපීම	84.64	100.94	118.61	113.94	116.46
2.2	නිෂ්පාදනය	35.66	35.68	35.82	36.43	32.35
2.3	සාමාන්‍ය ගාස්තු	75.02	102.26	74.49	103.07	74.43
2.4	තාවත්කලී සහ ප්‍රදේශය වැඩි දියුණු කිරීම	20.91	23.51	16.14	17.13	17.89
3	ශුද්ධ විකුණුම් සාමාන්‍ය	383.36	348.74	256.56	255.26	234.84
4	කිලෝ ග්‍රෑම් 1ක් සඳහා ලාභය	167.13	86.35	11.50	(15.31)	(6.29)

කුරුවිට වකුයායේ 2012 සිට 2016 වසර දක්වා කම්කරු ගාස්තු (රු.) අනුපාත සහ නිෂ්පාදන පිරිවැයේ ප්‍රභේදනය (රු./කි.ග්‍රෑ)

	2012	2013	2014	2015	2016
කම්කරුවන් සඳහා වැටුප්	572.00	687.50	687.50	687.50	ජනවාරි සිට නොවැම්බර් දක්වා 687.50
					දෙසැම්බර් සිට 805.00
නිෂ්පාදන පිරිවැය	178.69	187.19	198.00	191.21	179.27
කිරි කැපීම සඳහා පිරිවැය	79.49	90.44	96.70	87.77	89.65
නිෂ්පාදනය	-	-	-	22.14	21.49
සාමාන්‍ය ගාස්තු	77.13	74.55	79.58	64.72	54.48
ක්ෂේත්‍ර පිරිවැය සහ වගා කිරීමේ පිරිවැය	22.07	22.20	21.72	16.58	13.65
ශුද්ධ විකුණුම් සාමාන්‍ය	366.21	339.62	251.92	207.86	217.11
කිලෝ ග්‍රෑම් 1ක් සඳහා ලාභය	187.52	152.43	53.92	16.65	37.84



විගණකාධිපති දෙපාර්තමේන්තුව
கணக்காய்வாளர் தலைமை அபிபதி திணைக்களம்
AUDITOR GENERAL'S DEPARTMENT



මගේ අංකය
எனது இல. }
My No. }

පිළිවෙල/ඔබේ අංකය
உமது இல. }
Your No. }

දිනය
திகதி } 2017 සැප්තැම්බර්/13 දින
Date }

සභාපති

ශ්‍රී ලංකා රබර් පර්යේෂණ මණ්ඩලය

ශ්‍රී ලංකා රබර් පර්යේෂණ මණ්ඩලයේ 2016 දෙසැම්බර් 31 දිනෙන් අවසන් වර්ෂය සඳහා වූ මූල්‍ය ප්‍රකාශන පිළිබඳව 1971 අංක 38 දරන මුදල් පනතේ 14 (2) (සී) වගන්තිය ප්‍රකාර විගණකාධිපති වාර්තාව

ශ්‍රී ලංකා රබර් පර්යේෂණ මණ්ඩලයේ 2016 දෙසැම්බර් 31 දිනට මූල්‍ය තත්ත්ව ප්‍රකාශනය සහ එදිනෙන් අවසන් වර්ෂය සඳහා වූ මූල්‍ය කාර්යසාධන ප්‍රකාශනය, ස්කන්ධය වෙනස්වීමේ ප්‍රකාශනය සහ මුදල් ප්‍රවාහ ප්‍රකාශනය හා වැදගත් ගිණුම්කරණ ප්‍රතිපත්ති සහ අනෙකුත් පැහැදිලි කිරීමේ තොරතුරුවල සාරාංශයකින් සමන්විත 2016 දෙසැම්බර් 31 දිනෙන් අවසන් වර්ෂය සඳහා වූ මූල්‍ය ප්‍රකාශන 1971 අංක 38 දරන මුදල් පනතේ 13 (1) වගන්තිය සහ 1956 අංක 11 දරන පනතින් සංශෝධිත රබර් පර්යේෂණ ආඥා පනතේ (439 වන අධිකාරිය) 8(2) වගන්තිය සමග සංයෝජිතව කියවිය යුතු ශ්‍රී ලංකා ප්‍රජාතාන්ත්‍රික සමාජවාදී ජනරජයේ ආණ්ඩුක්‍රම ව්‍යවස්ථාවේ 154(1) ව්‍යවස්ථාවේ ඇතුළත් විධිවිධාන ප්‍රකාර මාගේ විධානය යටතේ විගණනය කරන ලදී. මුදල් පනතේ 14 (2) (සී) වගන්තිය ප්‍රකාර මණ්ඩලයේ වාර්ෂික වාර්තාව සමග ප්‍රකාශයට පත් කළ යුතු යැයි මා අදහස් කරන මාගේ අදහස් දැක්වීම් හා නිරීක්ෂණයන් මෙම වාර්තාවේ දැක්වේ. මුදල් පනතේ 13 (7) (ඒ) වගන්තිය ප්‍රකාර විස්තරාත්මක වාර්තාවක් 2017 මැයි 30 දින මණ්ඩලයේ සභාපති වෙත නිකුත් කරන ලදී.

1.2 මූල්‍ය ප්‍රකාශන පිළිබඳ කළමනාකරණයේ වගකීම

මෙම මූල්‍ය ප්‍රකාශන ශ්‍රී ලංකා රාජ්‍ය අංශ ගිණුම්කරණ ප්‍රමිතීන්ට අනුකූලව පිළියෙල කිරීම හා සාධාරණ ලෙස ඉදිරිපත් කිරීම සහ වංචා හෝ වැරදි හේතුවෙන් ඇතිවිය හැකි ප්‍රමාණාත්මක සාවද්‍ය ප්‍රකාශනයන්ගෙන් තොර වූ මූල්‍ය ප්‍රකාශන පිළියෙල කිරීමට හැකි වනු පිණිස අවශ්‍යවන අභ්‍යන්තර පාලනය තීරණය කිරීම කළමනාකරණයේ වගකීම වේ.



1.3 විගණකගේ වගකීම

මාගේ විගණනය මත පදනම්ව මෙම මූල්‍ය ප්‍රකාශන පිළිබඳව මතයක් ප්‍රකාශ කිරීම මාගේ වගකීම වේ. මා විසින් උත්තරීතර විගණන ආයතනයන්ගේ ජාත්‍යන්තර විගණන ප්‍රමිතීන්ට (ISSAI 1000 - 1810) අනුරූප ශ්‍රී ලංකා විගණන ප්‍රමිතීන්ට අනුකූලව මාගේ විගණනය සිදු කරන ලදී. ආචාර ධර්මවල අවශ්‍යතාවන්ට මම අනුකූලවන බවට සහ මූල්‍ය ප්‍රකාශන ප්‍රමාණාත්මක සාධාරණ ප්‍රකාශනයන්ගෙන් තොරවන්නේද යන්න පිළිබඳ සාධාරණ තහවුරුවක් ලබා ගැනීම පිණිස විගණනය සැලසුම්කර ක්‍රියාත්මක කරන බවට මෙම ප්‍රමිති අපේක්ෂා කරයි.

මූල්‍ය ප්‍රකාශනවල දැක්වෙන අගයන් සහ හෙළිදරව් කිරීම්වලට අදාළවන විගණන සාක්ෂි ලබාගැනීම පිණිස පරිපාටි ක්‍රියාත්මක කිරීම විගණනයට ඇතුළත් වේ. තෝරාගත් පරිපාටි, වංචා හෝ වැරදි හේතුවෙන් මූල්‍ය ප්‍රකාශනවල ඇතිවිය හැකි ප්‍රමාණාත්මක සාධාරණ ප්‍රකාශනයන්ගෙන් අවදානම් තක්සේරු කිරීමද ඇතුළත් විගණකගේ විනිශ්චය මත පදනම් වේ. එම අවදානම් තක්සේරු කිරීම්වලදී, අවස්ථාවෝචිතව උචිත විගණන පරිපාටි සැලසුම් කිරීම පිණිස මණ්ඩලයේ මූල්‍ය ප්‍රකාශන පිළියෙල කිරීමට සහ සාධාරණ ලෙස ඉදිරිපත් කිරීමට අදාළ වන්නා වූ අභ්‍යන්තර පාලනය විගණක සැලකිල්ලට ගන්නා නමුත් මණ්ඩලයේ අභ්‍යන්තර පාලනයේ සඵලදායීත්වය පිළිබඳව මතයක් ප්‍රකාශ කිරීමට අදහස් නොකරයි. කළමනාකරණය විසින් අනුගමනය කරන ලද ගිණුම්කරණ ප්‍රතිපත්තිවල උචිතභාවය හා යොදාගන්නා ලද ගිණුම්කරණ ඇස්තමේන්තුවල සාධාරණත්වය ඇගයීම මෙන්ම මූල්‍ය ප්‍රකාශනවල සමස්ත ඉදිරිපත් කිරීම පිළිබඳ ඇගයීමද විගණනයට ඇතුළත් වේ. විගණකගේ විෂය පථය හා ප්‍රමාණය තීරණය කිරීම සඳහා 1971 අංක 38 දරන මුදල් පනතේ 13 වගන්තියේ (3) හා (4) උපවගන්තිවලින් විගණකාධිපති වෙත අභිමතානුසාරී බලතල පැවරේ.

මාගේ විගණන මතය සඳහා පදනමක් සැපයීම උදෙසා මා විසින් ලබාගෙන ඇති විගණන සාක්ෂි ප්‍රමාණවත් සහ උචිත බව මාගේ විශ්වාසයයි.

1.4 තත්ත්ව විගණනය කළ මතය සඳහා පදනම

මෙම වාර්තාවේ 2.2 ඡේදයේ දක්වා ඇති කරුණු මත පදනම්ව මාගේ මතය තත්ත්ව විගණනය කරනු ලැබේ.



2. මූල්‍ය ප්‍රකාශන

2.1 තත්ත්වගණනය කළ මතය

මෙම වාර්තාවේ 2.2 ඡේදයේ දක්වා ඇති කරුණුවලින් වන බලපෑම හැර, මූල්‍ය ප්‍රකාශනවලින් 2016 දෙසැම්බර් 31 දිනට ශ්‍රී ලංකා රබර් පර්යේෂණ මණ්ඩලයේ මූල්‍ය තත්ත්වය සහ එදිනෙන් අවසන් වර්ෂය සඳහා එහි මූල්‍ය ක්‍රියාකාරීත්වය හා මුදල් ප්‍රවාහ ශ්‍රී ලංකා රාජ්‍ය අංශ ගිණුම්කරණ ප්‍රමිතීන්ට අනුකූලව සත්‍ය හා සාධාරණ තත්ත්වයක් පිළිබිඹු කරන බව මා දරන්නා වූ මතය වේ.

2.2 මූල්‍ය ප්‍රකාශන පිළිබඳ අදහස් දැක්වීම

2.2.1 ශ්‍රී ලංකා රාජ්‍ය අංශ ගිණුම්කරණ ප්‍රමිති

පහත සඳහන් අනුකූල නොවීම් නිරීක්ෂණය විය.

(අ) ශ්‍රී ලංකා රාජ්‍ය අංශ ගිණුම්කරණ ප්‍රමිත 01

ප්‍රමිතයේ 48 වන වගන්තිය පරිදි ප්‍රමිත මගින් අවශ්‍ය කෙරෙන හෝ අවසර දී ඇති විටෙක හැර ආදායම් වියදම් හිලව් නොකළ යුතු වුවත් වසර 3කට අධික කාලයක සිට රබර් වගාවන් තුළින් උපයන ලද ආදායම් සහ වියදම් එකිනෙකට හිලව් කර ගිණුම්වල දක්වා තිබුණි. 2016 දෙසැම්බර් 31 දිනට එසේ හිලව් කිරීමෙන් පසුව ඇති වූ උනන්දුවය වූ රු. 1,020,937 ක් වෙනත් මූල්‍ය වත්කම් තුළ දක්වා තිබුණි.

(ආ) ශ්‍රී ලංකා රාජ්‍ය අංශ ගිණුම්කරණ ප්‍රමිත 03

ප්‍රමිතයේ 47 වන වගන්තිය පරිදි ප්‍රමාණාත්මක වූ පෙර වර්ෂ ගැලපීම්, ඒවා සොයාගත් පළමු මූල්‍ය ප්‍රකාශන කට්ටලයෙහිම නැවත ප්‍රකාශ කිරීමෙන් අතීතානුයෝගීව නිවැරදි කළ යුතු වුවත් සමාලෝචන වර්ෂයේ සිදුකර තිබුණු රු.4,988,147 ක පෙර වර්ෂ ගැලපීම් සඳහා සංසන්දනාත්මක මූල්‍ය ප්‍රකාශනවල ගැලපීම්කර නොතිබුණු අතර ඒ සම්බන්ධයෙන් ප්‍රමිතය පරිදි අවශ්‍ය හෙලිදරව් කිරීම්ද සිදුකර නොතිබුණි.



(ඇ) ශ්‍රී ලංකා රාජ්‍ය අංශ ගිණුම්කරණ ප්‍රමිත 07

වත්කමක ක්ෂය කිරීම එය පාවිච්චි කිරීමට සුදුසු තත්ත්වයට ගෙන ආ දින සිට ආරම්භ කළ යුතු වුවත් ඊට පටහැනි ලෙස "මිලදී ගත් වර්ෂයේදී ස්ථාවර වත්කම් ක්ෂය නොකිරීමේ" ගිණුම්කරණ ප්‍රතිපත්තිය අනුගමනය කිරීම හේතුවෙන් 2016 වර්ෂය තුළ දී අත්පත්කරගෙන භාවිතා කරමින් පවතින රු. 55,374,017 ක වත්කම් ක්ෂය කර නොතිබුණි. ඒ අනුව සමාලෝචිත වර්ෂයේ ක්ෂය රු.6,833,591 ක් අඩුවෙන් දක්වා තිබුණි. තවද වත්කම් සඳහා ඵලදායී ජීවිත කාලය වාර්ෂිකව සමාලෝචනය කර නොතිබුණි.

(ඈ) ශ්‍රී ලංකා රාජ්‍ය අංශ ගිණුම්කරණ ප්‍රමිත 09

ප්‍රමිතයේ 15 වන වගන්තිය අනුව තොගය, පිරිවැය සහ ශුද්ධ උපලබ්ධි අගය යන දෙකින් අඩු අගයට මැනිය යුතු වුවත් පිරිවැය රු.18,568,595ක ගබඩා තොගය සාමාන්‍ය පිරිවැයට අගයකර මූල්‍ය ප්‍රකාශනවල දක්වා තිබුණි.

2.2.2 ගිණුම්කරණ ප්‍රතිපත්ති

පහත සඳහන් නිරීක්ෂණ කරනු ලැබේ.

(අ) ප්‍රාග්ධන ප්‍රදාන ගිණුම්ගත කිරීමට අදාළව මූල්‍ය ප්‍රකාශන සමග හෙළිදරව් කර තිබුණු ප්‍රතිපත්තිය අනුව ප්‍රාග්ධන ප්‍රදාන යටතේ මිලදී ගන්නා වත්කම්වල ප්‍රයෝජනවත් ජීවිත කාලය පදනම්කර ගෙන ක්‍රමානුකූල පදනමක් යටතේ රාජ්‍ය ප්‍රදාන ආදායමක් ලෙස හඳුනාගන්නා බව සඳහන් වුවද, ඉකුත් වර්ෂ ගණනාවක සිට විවිධ ව්‍යාපෘති සඳහා භාණ්ඩාගාරයෙන් ලැබී තිබූ එකතුව රු. 51,158,827 ක ප්‍රාග්ධන ප්‍රදාන සඳහා ඒ අනුව කටයුතු කිරීමකින් තොරව ප්‍රාග්ධන ප්‍රදාන ගිණුමේ රඳවාගෙන තිබුණි..

(ආ) මණ්ඩලය යටතේ නඩත්තු කරනු ලබන වතු දෙකක වගාවන් සඳහා දරන ලද රු.1,084,075 ක වියදම් වෙනත් මූල්‍ය වත්කම් යටතේ දක්වා තිබුණ ද ජීව විද්‍යාත්මක වත්කම් ගිණුම්ගත කිරීමට අදාළ ගිණුම්කරණ ප්‍රතිපත්තිය මූල්‍ය ප්‍රකාශන සමග හෙළිදරව් කර නොතිබුණි.



2.2.3 ගිණුම්කරණ අඩුපාඩු

පහත සඳහන් නිරීක්ෂණ කරනු ලැබේ.

මූල්‍ය ප්‍රකාශන සමග ඉදිරිපත් කර තිබුණු මුදල් ප්‍රවාහ ප්‍රකාශයේ පහත සඳහන් අඩුපාඩු පැවතීම නිසා එහි තුල්‍යතාවය සම්බන්ධයෙන් විගණනයේදී ගැටළුකාරී විය.

- (අ) සමාලෝචිත වර්ෂය තුළදී පාරිතෝෂික ගෙවීම් එකතුව රු. 17,561,020 ක් වුවත් මුදල් ප්‍රවාහ ප්‍රකාශය තුළ එය රු. 18,613,247 ක් ලෙස දැක්වීම හේතුවෙන් මෙහෙයුම් කටයුතු වලින් ලද මුදල් ප්‍රවාහය රු. 1,052,227 ක් අඩුවෙන් දක්වා තිබුණි.
- (ආ) සමාලෝචිත වර්ෂයේ ප්‍රාග්ධන ප්‍රදාන ලැබීම් රු.84,800,000 ක් වුවත් මුදල් ප්‍රවාහ ප්‍රකාශනයේ මූල්‍ය ක්‍රියාකාරකම් යටතේ ප්‍රාග්ධන ප්‍රදාන රු.84,013,242 ක් ලෙස දැක්වීම නිසා මූල්‍ය කටයුතුවලින් ජනිත වූ මුදල් ප්‍රවාහය රු.786,758 ක් අඩුවෙන් දක්වා තිබුණි.

2.2.4 පැහැදිලි නොකළ වෙනස්කම්

අධ්‍යයන කටයුතු සඳහා විදේශගත වී බැඳුම්කර කොන්දේසි කඩ කිරීම හේතුවෙන් මණ්ඩලයට අයවිය යුතු ශේෂ එකතුව රු. 4,626,566 ක් ලෙස මූල්‍ය ප්‍රකාශන වල දක්වා තිබුණද ඊට අදාළ උපලේඛන අනුව එම වටිනාකම රු. 8,673,126 ක් වූයෙන් රු.4,046,560ක වෙනසක් නිරීක්ෂණය විය.

2.3 ලැබිය යුතු හා ගෙවිය යුතු ගිණුම්

පහත සඳහන් නිරීක්ෂණ කරනු ලැබේ.

- (අ) සමාලෝචිත වර්ෂය අවසානයේ වූ වෙළඳ හා විවිධ ණයගැති ශේෂ වලින් පිළිවෙලින් රු. 13,125,063 ක් හා රු. 5,971,760 ක් වසර 10 ක් ද වෙළඳ ණයගැති ශේෂ රු. 3,806,329 ක් වසර 5 න් 10 න් අතර කාලයක සිටිද අයනොවී පැවති අතර රු.830,936 ක හඳුනා නොගත් විවිධ ණයගැති ශේෂයක්ද විය.



- (ආ) ණයගැතියන් 657 දෙනෙකු අතරින් 238 දෙනෙකු සඳහා ශේෂ සනාථන කැඳවා තිබුණද ණයගැතියන් 34 දෙනෙකු ගෙන් පමණක් ශේෂ සනාථ ලැබී තිබුණි. එයින් ණයගැතියන් 27 දෙනෙකුගේ ශේෂ ශුන්‍ය බව දක්වා තිබුණද ණයගැති ලෙජරය අනුව එම ශේෂ එකතුව රු.1,376,753 ක් ලෙස දක්වා තිබුණි. තවද ණයගැතියන් 04 දෙනෙකු විසින් සනාථ කර ඇති ශේෂවල මුළු එකතුව රු.108,005 ක් වුව ද ණයගැති ලෙජරය අනුව එම ශේෂ වල එකතුව රු.1,097,543 ක් විය.
- (ඇ) ගොඩනැගිල්ලක් ඉදිකිරීම සඳහා මණ්ඩලයේ උපදේශක සේවා දෙපාර්තමේන්තුව වෙත 2011 වර්ෂයේදී ලබාදී තිබූ රු.5,214,500 ක ලැබිය යුතු ශේෂය සමාලෝචිත වර්ෂයේදී ද අයකර ගැනීමට කටයුතු කර නොතිබුණි.
- (ඈ) ණයහිමි පාලන ගිණුමේ සමාලෝචිත වර්ෂය අවසානයට වූ රු. 7,952,180 ක ශේෂයෙන් වසර 05 න් වසර 10 න් අතර ශේෂය රු. 2,265,277 ක් වූ අතර වසර 10 ට වැඩි ශේෂ එකතුව රු. 4,299,181 ක් වී තිබුණි. මෙම ශේෂ සමාලෝචිත වර්ෂයේදී ද නිරවුල් කර නොතිබුණි. තවද එකතුව රු. 10,408,146 ක් වූ විවිධ ණයහිමි ශේෂයේ වසර 10 ට වැඩි ශේෂ එකතුව රු. 2,340,867 ක් ද වසර 5 න් වසර 10 න් අතර ශේෂ එකතුව රු. 2,489,732 ක් ද වූ අතර එම ශේෂ නිරවුල් කිරීමට කටයුතු කර නොතිබුණි.
- (ඉ) වැවිලි කර්මාන්ත අමාත්‍යාංශය වෙනුවෙන් 2011 වර්ෂයේදී දරන ලද වියදම් එකතුව රු. 2,211,770 ක් සමාලෝචිත වර්ෂය අවසාන වන විටත් අය නොවී පැවතුණි.

2.4 නීති රීති, රෙගුලාසි හා කළමනාකරණ කීරණ වලට අනුකූල නොවීම.

පහත සඳහන් අනුකූල නොවීමේ අවස්ථා නිරීක්ෂණය විය.

නීති රීති හා රෙගුලාසිවලට යොමුව	අනුකූල නොවීම
--------------------------------	--------------

(අ) ශ්‍රී ලංකා ප්‍රජාතාන්ත්‍රික සමාජවාදී ජනරජයේ ආයතන සංග්‍රහය

(i) VII පරිච්ඡේදය

සති අන්තයේ වැඩ කිරීම වෙනුවෙන් මාණ්ඩලික නිලධාරීන් නොවන සේවකයන්ට එකම දිනය වෙනුවෙන් අතිකාල මුදලට අමතරව දින වැටුප් ගෙවා තිබුණි.



(ii) XII පරිච්ඡේදය

ආයතන සංග්‍රහයේ විධිවිධානවලට පටහැනිව ආයතනයේ විධායක ශ්‍රේණිවල නිලධාරීන් වර්ෂයකට නිවාඩු 56 ක් ද වෙනත් ශ්‍රේණි වල නිලධාරීන් වර්ෂයකට නිවාඩු 53 ක් ද ලබාගෙන තිබුණි.

(ආ) ශ්‍රී ලංකා ප්‍රජාතාන්ත්‍රික සමාජවාදී ජනරජයේ මුදල් රෙගුලාසි සංග්‍රහය

මුදල් රෙගුලාසි 757 හා 757 (2)

2015 වාර්ෂික තොග සමීක්ෂණයෙන් ඉවත් කළයුතු යැයි හඳුනාගත් පිරිවැය රු.92,228 ක්වූ වාහන අමතර කොටස් හා පිරිවැය රු. 30,586 ක්වූ භාණ්ඩ 34 ක් හා ගබඩා භාණ්ඩ සමීක්ෂණ වාර්තාවේ දක්වා තිබූ අයිතම 2 ක ඌනතා සම්බන්ධයෙන් මුදල් රෙගුලාසි ප්‍රකාරව කටයුතු කර නොතිබුණි.

(ඇ) 2015 ජූලි 14 දිනැති අංක 3/2015 දරන රාජ්‍ය මුදල් චක්‍රලේඛයේ (2) අ වගන්තිය

සුළු වියදම් දැරීම සඳහා මාණ්ඩලික නිලධාරියෙකුගේ සෘජු අධීක්ෂණය යටතේ නිලධාරියෙකුට ලබාදෙන සුළු මුදල් අග්‍රිමය රු. 25,000 නොඉක්මවිය යුතු වුවද භාණ්ඩාගාරයෙන් පූර්ව අනුමැතිය නොමැතිව 2016 ජනවාරි සිට රු. 50,000 ක සුළු මුදල් අග්‍රිමයක් ලබා දී තිබුණි.

(ඈ) 2006 අප්‍රේල් 25 දිනැති අංක 06/2006 දරන රාජ්‍ය පරිපාලන චක්‍රලේඛයේ 12 වන වගන්තිය

ආයතනයේ ක්ෂේත්‍ර නිලධාරීන් සඳහා සංයුක්ත දීමනාව දිනකට රු. 500 ක් වුවත් මණ්ඩලයේ ක්ෂේත්‍ර නිලධාරීන්ට අධ්‍යක්ෂ මණ්ඩල අනුමැතිය මත සංයුක්ත දීමනාව වෙනුවට දිනකට රු. 700 ක් දක්වා වියදම් ප්‍රතිපූරණය කිරීමට ඉඩ දී තිබුණි.

(ඉ) 2004 ජනවාරි 26 දිනැති අංක 2004/ප්‍රස/01 දරන ජාතික පුස්තකාල හා ප්‍රලේඛණ සේවා මණ්ඩල චක්‍රලේඛය

2016 වර්ෂය සඳහා පොත් සමීක්ෂණය සිදු කර , වාර්තා 2017 ජූනි 15 දිනවන විටත් විගණනයට ඉදිරිපත් කර නොතිබුණි.



3. මූල්‍ය සමාලෝචනය

3.1 මූල්‍ය ප්‍රතිඵල

සමාලෝචිත වර්ෂයේ මෙහෙයුම් ප්‍රතිඵලය* රු. 20,718,304 ක උනන්දුවක් වූ අතර ඊට අනුරූපීව ඉකුත් වර්ෂයේ උනන්දුව රු. 36,662,486 ක් වූයෙන් ඉකුත් වර්ෂය හා සැසඳීමේදී සමාලෝචිත වර්ෂයේ මූල්‍ය ප්‍රතිඵලයෙහි රු. 15,944,182 ක වර්ධනයක් නිරීක්ෂණය විය. සමාලෝචිත වර්ෂයේ දී රජයේ ප්‍රදාන රු. 17,515,200 ක වැඩි වීම ඉහත වර්ධනයට හේතු වී තිබුණි.

සමාලෝචිත වර්ෂය හා ඉකුත් වර්ෂ 4ක මූල්‍ය ප්‍රතිඵල විග්‍රහ කිරීමේදී 2012 වර්ෂයේ සිට සමාලෝචිත වර්ෂය දක්වාම මූල්‍ය උනන්දුවක් ඇතිවී තිබුණි. කෙසේ වුවද මූල්‍ය ප්‍රතිඵලයට සේවක පාරිශ්‍රමික හා ජංගම නොවන වත්කම් සඳහා වූ ක්ෂය නැවත ගැලපීමේදී 2012 වර්ෂයේ රු.123,811,233 ක් වූ මණ්ඩලයේ දායකත්වය 2015 වර්ෂය දක්වාම ක්‍රමයෙන් වර්ධනය වී තිබුණ ද 2016 වසරේදී එය රු.46,646 කින් අඩුවී තිබුණි.

3.2 ආයතනයට එරෙහිව ආරම්භ කර ඇති නෛතික සිද්ධි

2016 දෙසැම්බර් 31 දිනට මණ්ඩලයට එරෙහිව පවරා ඇති නඩු 09 ක් වූ අතර නීති ගාස්තු ලෙස සමාලෝචිත වර්ෂයේදී රු. 1,762,624 ක් වැයකර තිබුණි.

4. මෙහෙයුම් සමාලෝචනය

4.1 කාර්යසාධනය

රබර් පර්යේෂණ ආඥා පනතේ (439 වන අධිකාරිය) අනුව පහත සඳහන් ක්ෂේත්‍ර සම්බන්ධව විද්‍යාත්මක පර්යේෂණ කළමනාකරණය, පවත්වාගෙන යාම, ධෛර්යමත් කිරීම හා ප්‍රවර්ධනය කිරීම මණ්ඩලයේ ප්‍රධාන අරමුණු වේ.

- රබර් සහ රබර් කර්මාන්තය සම්බන්ධ සියලු ගැටළු නිරාකරණය කිරීම,
- රබර් වගාවට/ රබර් පැල වගාවට බලපාන පලිබෝධ දිලීර වැනි රෝගවලට ප්‍රතිකාර කිරීම හා වැළැක්වීම,



- රබර් කිරි වෙළඳපලට ගැලපෙන ආකාරයට පරිවර්තනය කිරීම/උපයෝජනය කිරීම
- රබර් සහ රබර් වගාවෙන් ලබා ගන්නා සියලු නිෂ්පාදන උපයෝජනය, අලෙවිකරණය, ඉවත් කිරීම.

එම අරමුණු ඉටුකර ගැනීම සම්බන්ධයෙන් පහත සඳහන් නිරීක්ෂණ කරනු ලැබේ.

- (අ) 2016 වර්ෂයේ දී සම්පූර්ණ කිරීමට බලාපොරොත්තු වූ ප්‍රධාන සංවර්ධන කාර්යයන් 4ක් වාර්ෂික ක්‍රියාකාරී සැලැස්මට ඇතුළත් කර ඇතත් එම සැලැස්මට අනුගතව ඉදිරිපත් කළ කාර්යසාධන වාර්තාවේ එම කාර්යයන් සම්පූර්ණ කළ බවට තොරතුරු දක්වා නොතිබුණි.
- (ආ) දිවුනුගම ව්‍යාපෘතියෙන් 2014 වර්ෂයේ දිස්ත්‍රික්ක 9 ක් සඳහා රු.මිලියන 30ක් ද 2013 වර්ෂයේදී දිස්ත්‍රික්ක 5 ක් සඳහා රු. මිලියන 17 ක් ද වැය කර ගෙවනු වගාවක් ලෙස රබර් පැල බෙදා හැරීම සිදුකර තිබුණි. මෙම ව්‍යාපෘතියේ සැලසුම් ප්‍රකාරව පසු විපරම් ක්‍රියාවලිය සෑම දිස්ත්‍රික්කයකම සිදු කර නොතිබුණි. තවද 2011, 2012 වර්ෂවල හම්බන්තොට දිස්ත්‍රික්කයේ ප්‍රාදේශීය කොට්ඨාශ 26ක බෙදා හරින ලද පැල 1860 ත් 1778 ක්ම එනම් සියයට 95 ක් මිය ගොස් තිබුණි.
- (ඇ) ආරම්භකර තිබුණු පර්යේෂණ 111 ක් අතුරින් වර්ෂ 2011-2015 කාලපරිච්ඡේදය තුළ පර්යේෂණ 63ක් අවසන් කර තිබුණු අතර ඇතැම් පර්යේෂණ සඳහා වසර 18 ත් වසර 20 ත් අතර කාලයක් ගතවී තිබුණි. අවසන් නොවූ පර්යේෂණ 48, වසර 5 ත් වසර 28 ත් අතර කාල පරාසයකින් අවසන් කිරීමට නියමිතව තිබුණි. වසර 20ක් තුළ සිදුකළ පර්යේෂණයක් මගින් වාර්ෂික රබර් ඵලදායීතාව වැඩිකර ගත් බව දක්වා තිබුණත් රබර් පර්යේෂණ මණ්ඩලය යටතේ රබර් වගාකරන ධාරීවත් ෆීල්ඩ් වතුයායේ වාර්ෂික අපේක්ෂිත ඵලදාව කිලෝ ග්‍රෑම් 3004 ක් වුවද, සත්‍ය ඵලදාව කිලෝ ග්‍රෑම් 800 ත් 900 ත් අතරේ පැවතුණි.

4.2 කළමනාකරණ ක්‍රියාකාරකම්

පහත සඳහන් නිරීක්ෂණ කරනු ලැබේ.

- (අ) 2010 දෙසැම්බර් 10 දිනැති අංක 1/ 2010 දරන වෙළඳ, නිරු බදු හා ආයෝජන ප්‍රතිපත්ති වනුලේඛයේ විධිවිධාන වලට පටහැනිව කොන්ත්‍රාත් පදනම මත බඳවා ගෙන තිබූ වතු අධිකාරීවරයකුට මෝටර් රථ බලපත්‍රයක් නිකුත් කිරීම නිසා ආනයනය කළ මෝටර් රථය වෙනුවෙන් රේගු බදු හා අනෙකුත් බදු සහන ලෙස රු. 8,090,574 ක අලාභයක් රජයට සිදුවී තිබුණි. ඒ සඳහා වගකිව යුතු අයගෙන් එම අලාභය අයකර ගැනීමට කටයුතු කර නොතිබුණි.



(ආ) කාර්ය මණ්ඩලයේ පරිහරණය සඳහා ආයතන පුස්තකාලය විසින් නිකුත් කරනු ලබන පොත්, මාසයක කාල සීමාවක් ඇතුළත ආපසු භාරදිය යුතු වුවත් නිලධාරීන් 20 දෙනෙකු සඳහා නිකුත් කළ රු. 557,336 ක් වටිනා පොත් 111 ක් නිකුත් කළ දින සිට 2016 දෙසැම්බර් 31 දිනට දින 22 සිට අවුරුදු 19 ක කාල සීමාවක් ගත වී තිබුණද ආපසු භාරදී නොතිබුණි. ඒ සම්බන්ධයෙන් අවශ්‍ය කළමනාකරණ ක්‍රියා මාර්ග ගෙන නොතිබුණි.

4.3 මතභේදයට තුඩුදෙන ගනුදෙනු

සමාලෝචිත වර්ෂයේ දී ආයතනය විසින් ක්‍රියාත්මක කරනු ලබන කාර්ය මණ්ඩලයේ වෛද්‍ය බිල් ප්‍රතිපූරණය කිරීමේ ක්‍රමවේදය සඳහා භාණ්ඩාගාරයේ අනුමැතිය ලබාගෙන නොතිබියදී කාර්ය මණ්ඩලයේ රු.23,301,047 ක වෛද්‍ය බිල් ප්‍රතිපූරණය කර තිබුණි. තවද අධ්‍යක්ෂ මණ්ඩල තීරණයක් මත පමණක් වෛද්‍යාධාර ගෙවීම සඳහා වෙනම අරමුදලක් පිහිටුවීම වෙනුවෙන් රු. 5,046,772 ක් වෙනත් බැංකු ගිණුමක තැන්පත් කර තිබුණි.

4.4 නිෂ්ක්‍රීය හා ඌන උපයෝජිත වත්කම්

පහත සඳහන් නිරීක්ෂණ කරනු ලැබේ.

(අ) එකතුව රු.102,780 ක් වූ කිරි මුද්දීමේ තැටි, රු.370,725 ක් වටිනා උපදේශන පත්‍රිකා හා රු.169,202 ක් වටිනා සෙවිලි තහඩු භාවිතයෙන් තොරව ඌන උපයෝජිතව පැවතුණි. තවද ආයතන පුස්තකාලයේ කටයුතු සඳහා පරිගණක වැඩසටහන (Computer Software), සංකේත අංක කියවනය (Barcode Scanner) හා සංකේත අංක මුද්‍රකය (Barcode Printer) 2015 පෙබරවාරි 05 දින රු. 238,117 ක් වැයකර මිලදී ගෙන තිබුණද 2017 මාර්තු 17 දින වන විටත් එම උපකරණ භාවිතා කර නොතිබුණි.

(ආ) පර්යේෂණායතනයේ පිහිටි ධාරිතාව රිල්ඩ් රබර් ෂීට් නිෂ්පාදන කර්මාන්තශාලාවේ රබර් ඇඹරුම් යන්ත්‍ර 8 ක් පැවති අතර එයින් යන්ත්‍ර 03 ක් වසරකට වැඩි කාලයක සිට අක්‍රීය තත්වයේ පැවතුණි. ක්‍රියාකාරී තත්වයේ පවතින මැෂින් 05 කර්මාන්තශාලාවේ ධාරිතාවයට ප්‍රමාණවත් වන්නේ ද යන්න තහවුරු කර ගෙන නොතිබූ අතර අක්‍රීය යන්ත්‍ර 03 අලුත්වැඩියා කිරීම සඳහා රු. මිලියන 13.5 ක් පමණ වන බවට ඇස්තමේන්තු කර තිබුණි.



(ඇ) 2006 වර්ෂයේදී රු. 2,850,000 කට මිලදී ගෙන තිබූ ලොරි රථයක් අවුරුදු 03 කට ආසන්න කාලයක් ධාවනය නොකර පැවතීම හේතුවෙන් වාහනයේ තට්ටුව දිරා ගොස් තිබුණි. එය අලුත්වැඩියා කිරීම සඳහා සමාලෝචිත වර්ෂයේදී ගරාජයකට යොමු කර තිබුණ ද අදාළ අලුත්වැඩියා කටයුතු අවසන් කර නොතිබුණි.

4.5 හඳුනාගන්නා ලද පාඩු

2006 ජනවාරි 01 සිට 2011 ඔක්තෝබර් දක්වා සේවකයින් 266 දෙනෙකු සඳහා ජීවන වියදම් දීමනාව නොසලකා සේවක අර්ථසාධක අරමුදල්, සේවක භාරකාර අරමුදල් හා පාරිතෝෂික ගණනය කිරීම හේතුවෙන් රු. 933,567 ක් අධිභාර වශයෙන් ගෙවා තිබුණි. තවද 2012 වර්ෂයේ සිට 2016 දක්වා සේවක අර්ථසාධක ආයතන අරමුදල් හා සේවක භාරකාර අරමුදල් ආයතනය නියමිත දිනට නොගෙවීම හේතුවෙන් රු. 1,819,711 ක් අධිභාර ලේස ගෙවිය යුතුව තිබුණි. එයින් රු.544,652 ක් ගෙවා තිබුණද රු. 1,275,059 ක අධිභාර තවදුරටත් ගෙවිය යුතුව තිබුණි. මේ සඳහා සමාලෝචිත වර්ෂයේ මූල්‍ය ප්‍රකාශනවල වෙන්කිරීම් සිදුකරද නොතිබුණි.

4.6 විධිමත් පරිදි පවරා නොගත් ඉඩම්වල ව්‍යාපෘති ආරම්භ කිරීම

රබර් පර්යේෂණ ආයතනයේ උප කාර්යාලයන් ස්ථාපිත කර තිබෙන නාරම්පොල (අලව්ව) සහ කුමාරවත්ත (මොණරාගල) යන වතු ඉඩම් අත්පත් කර ගැනීම සඳහා 2013 වර්ෂයේදී කැබිනට් අනුමැතිය ලැබී තිබුණද ප්‍රතිපාදන නොලැබීම මත ඉඩම් අත්පත් කර ගෙන නොතිබුණි.

4.7 කාර්ය මණ්ඩල පරිපාලනය

පහත සඳහන් නිරීක්ෂණ කරනු ලැබේ.

- (අ) පසුගිය වර්ෂ කිහිපය තුළ දී ආයතනයේ කාර්ය මණ්ඩලය සඳහා අනුමත වී තිබූ තනතුරු 09ක් වෙනුවෙන් බඳවා ගැනීමේ කාර්ය පරිපාටි සකස්කර නොතිබුණි.
- (ආ) මොණරාගල උප කාර්යාලයේ 2015 නොවැම්බර් 24 දින සිට පර්යේෂණ නිලධාරී තනතුර පුරප්පාඩුව තිබුණු අතර අවුරුද්දකට වඩා වැඩි කාලයක් ගත වී ඇතත් නිලධාරියෙකු බඳවා ගැනීමට කටයුතු කර නොතිබුණි. එම ප්‍රදේශවලට අදාළ පර්යේෂණ කටයුතු ක්ෂේත්‍ර නිලධාරීන් දෙදෙනෙකු වෙත පවරා තිබුණි.



5. පද්ධති හා පාලනයන්

විගණනයේදී නිරීක්ෂණය වූ පද්ධති හා පාලන අඩුපාඩු වරින්වර මණ්ඩලයේ සභාපතිවරයාගේ අවධානයට යොමු කරන ලදී. පහත සඳහන් පාලන ක්ෂේත්‍ර කෙරෙහි විශේෂ අවධානය යොමු කළ යුතු වේ.

පද්ධති හා පාලන ක්ෂේත්‍ර	නිරීක්ෂණ
(අ) පුස්තකාල පරිපාලනය	(i) බැහැර ගෙන ගොස් තිබූ පොත් සම්බන්ධ තොරතුරු ලේඛනගතව නොතිබීම. (ii) පුස්තකාල පොත් පරිහරණය සම්බන්ධයෙන් පරිපාටිත් හඳුන්වා දී නොතිබීම.
(ආ) වාහන පාලනය	වාහන අනතුරු සම්බන්ධයෙන් සිදු වී ඇති අලාභ ගණනය කිරීමට කටයුතු කර නොතිබීම.
(ඇ) කාර්ය මණ්ඩල පරිපාලනය	(i) දෙපාර්තමේන්තු ප්‍රධානියාගේ අනුමැතියකින් තොරව රාජකාරිවල යෙදීම. (ii) ක්ෂේත්‍ර නිලධාරීන් විසින් ඉටුකළ වැඩ ලේඛනගත කර නොතිබීම.

එච්.එම්.ගාමිණි විජේසිංහ
 විගණකාධිපති